

**iQ700, Kühl-Gefrier-Kombination,
mehrtürig, 183 x 90.5 cm,
Gebürsteter schwarzer Stahl
AntiFingerprint
KF96DPXEA**



French-Door Kühl-Gefrierkombination: wo Frische auf intelligentes Design trifft. Länger frisch mit hyperFresh XXL <0°C>, nie wieder abtauen dank Total noFrost sowie gefiltertes Wasser und Eiswürfel auf Knopfdruck.

- ✓ Eis- und Wasserspender mit Wasseranschluss: Erfrischung leicht gemacht.
- ✓ Eis- und Wasserspender: jederzeit frisch gefiltertes Wasser und bis zu 5 kg Eis täglich.
- ✓ hyperFresh <0°C>: mehr Platz für Obst und Gemüse. Und eine besonders kalte Umgebung für Fisch und Fleisch.
- ✓ Multifunktions-Ablage: diese Aluminium-Ablage kann entweder als Flaschenregal oder als flache Ablage genutzt werden.
- ✓ Beleuchtete Glasrückwand mit multiAirflow: elegante Beleuchtung, gleichmäßige Kühlung.

Energieeffizienzklasse:	E
Durchschnittlicher Energieverbrauch in Kilowattstunden pro Jahr (kWh/a) (EU 2017/1369):	327 kWh/annum
Summe der Volumen der Tiefkühlfächer (EU 2017/1369):	199 l
Summe der Volumen der Kaltlagerfächer und Kühlfächer:	375 l
Geräuschwert:	39 dB(A) re 1pW
Geräusch-Effizienzklasse:	C
Bauform:	Freistehend
Dekorrahmen/ -platte:	Nicht möglich
Höhe:	1830 mm
Gerätebreite:	905 mm
Gerätetiefe:	731 mm
Nettogewicht:	140.5 kg
Absicherung:	10 A
Türöffnung:	Links und rechts
Spannung:	220-240 V
Frequenz:	50-60 Hz
Länge Anschlusskabel:	240.0 cm
Anzahl Verdichter:	1
Anzahl unabhängiger Kühlkreisläufe:	1
Innenlüfter:	Ja
Scharniere wechselbar:	Nein
Anzahl verstellbarer Ablagen-Kühlteil (Stck):	4
Flaschenregale:	Ja
Frostfree System:	Kühlschrank und Gefriergerät
Gerätetyp:	Freistehend



iQ700, Kühl-Gefrier-Kombination, mehrtürig, 183 x 90.5 cm, Gebürsteter schwarzer Stahl AntiFingerprint KF96DPXEA

- Total noFrost, CrossDoor

Leistung und Verbrauch

- Energieeffizienzklasse: E
- Energieverbrauch / Jahr: 327 kWh/a
- Geräuscheffizienzklasse / Geräusch-Wert: C / 39 dB
- Nutzinhalt gesamt: 574 l

Design

- Türen Gebürsteter schwarzer Stahl antiFingerprint, Seitenwände cast iron
- Gebürsteter schwarzer Stahl antiFingerprint
- Horizontal und vertikal integrierter Griff
- Voll beleuchtete Rückwand
- LED Beleuchtung
- freezerLight - LED Beleuchtung im Gefrierteil
- Innenausstattung mit Metall-Applikationen

Komfort und Sicherheit

- Total noFrost: nie wieder abtauen und keine Wassertropfen mehr an der Rückwand des Kühlschranks
- Abtau-Automatik im Kühlteil
- Elektronische Temperaturregelung digital ablesbar
- Getrennte Temperaturregelung für Kühl- und Gefrierraum
- Vernetztes Gerät: Home Connect: Fernstart und Fernüberwachung
- Home Connect-fähig über WLAN
- Super-Taste: superKühlen
- superGefrieren
- Multi-Airflow-System
- Optische Warnanzeige Tür offen
- Akustischer Alarm, Optische Warnanzeige bei Temperaturanstieg im Gefrierteil
- Kindersicherung, Sabbat-Schaltung, Energie-Sparschaltung, Urlaubsschaltung
- Abschliessbar

Eis und Wasser

- Wasserspender: ja, direkter Wasseranschluss
- Crushed Eis, Eiswürfel oder kaltes Trinkwasser bei Betätigung der Spendertaste mit LED Beleuchtung
- Automatischer Eiswürfelbereiter
- Wasserfilter, Dispenser für Trinkwasser, Crushed Ice, Eiswürfel
- Eisherstellung/Tag IceM kg: 5 kg
- Länge Zulaufschlauch: 300 cm

Kühlteil

- Nutzinhalt Kühlfächer: 375 l
- 5 Abstellflächen aus Sicherheitsglas, davon 5 höhenverstellbar
- 1 teilbar mit Parkmöglichkeit im Gerät

- Multifunktions-Ablage
- 1 Flaschenabsteller, 3 Türabsteller
- Butter-/Käsefach

Frischhaltesystem

- 1 hyperFresh Box mit Feuchteregelung auf Rollen -hält Obst und Gemüse länger frisch, 1 hyperFresh ◀0°C▶ Box - Fisch und Fleisch bleiben länger frisch

Gefrierteil

- Nutzinhalt Tiefkühlfächer: 199 l
- Gefriervermögen in 24 Std.: 16 kg
- 6 transparente Gefriergut-Schubladen

Maße

- Gerätemaße (H x B x T): 183.0 cm x 90.5 cm x 73.1 cm

Technische Informationen

- 4 Rollen zum leichteren Transport, 3 davon höhenverstellbar zur Ausrichtung
- 220 - 240 V
- Länge des Anschlusskabel: 240 cm
- Klimaklasse: SN-T

Zubehör

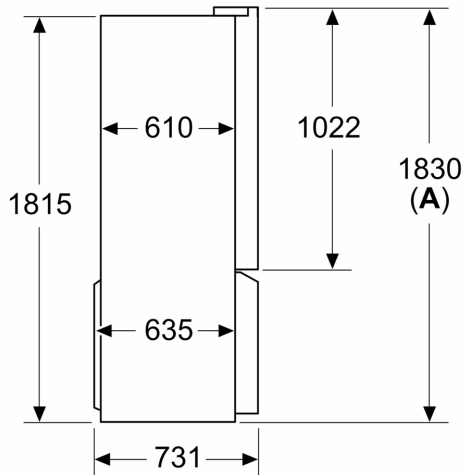
- 3 x Eierablage

Länderspezifische Optionen

- Auf Basis der Ergebnisse der Normprüfung über 24 Std. Tatsächlicher Verbrauch abhängig von Nutzung/Standort des Geräts.

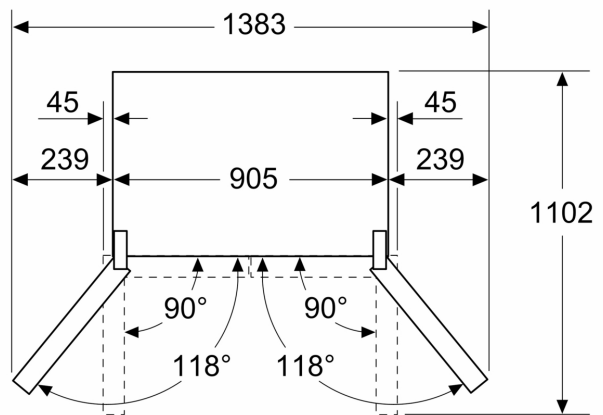
**iQ700, Kühl-Gefrier-Kombination,
mehrtürig, 183 x 90.5 cm,
Gebürsteter schwarzer Stahl
AntiFingerprint
KF96DPXEA**

Maße in mm

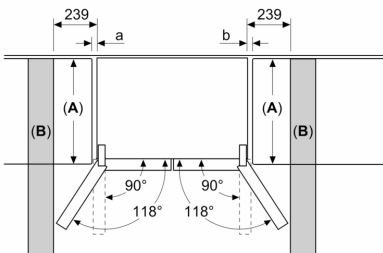


A: Front ist von 1830–1847 mm, bei voll ausgezogenen vorderen Nivellierfüßen, verstellbar

Maße in mm



Maße in mm

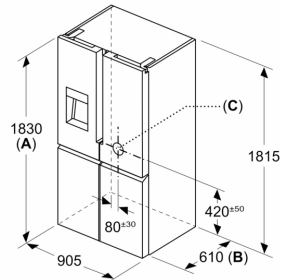


A	a	b
≤ 600	0	0
600 < A ≤ 650	45	45
650 < A ≤ 700	60	60
> 700	239	239

A: Möbel- oder Arbeitsplattentiefe

B: Wand Schubladen ausziehbar und herausnehmbar bei 90° geöffneter Tür

Maße in mm



A: Front ist von 1830–1847 mm, bei voll ausgezogenen vorderen Nivellierfüßen, verstellbar

B: 25 mm für feste Abstandshalter auf der Rückseite hinzufügen

C: Position des Wasseranschlusses