

iQ700, Kühl-Gefrierkombination mehrtürig, Glasfront, 183 x 81 cm, Schwarz KF86FPBEA



Premium-Kühlschrank mit hyperFresh premium 0°C für bis zu 3x länger frische Lebensmittel und Design LED Licht für eine brillante Beleuchtung des Innenraums.

- ✓ Hochglanz-Rückwand mit multiAirflow-System – gleichmäßig gekühlte Lebensmittel überall im Kühlschrank.
- ✓ noFrost – nie wieder abtauen.
- ✓ Home Connect – Steuern Sie Ihren intelligenten Kühlschrank von überall aus.
- ✓ LED-Licht – schneller Überblick über den Inhalt deines Kühlschranks dank heller, gleichmäßiger Ausleuchtung.
- ✓ Die superCooling-Taste senkt die Temperatur für eine eingestellte Zeit, um frische Lebensmittel schnell zu kühlen.

Ausstattung

Technische Daten

Energieeffizienzklasse:	E
Durchschnittlicher Energieverbrauch in Kilowattstunden pro Jahr (kWh/a) (EU 2017/1369):	303 kWh/annum
Summe der Volumen der Tiefkühlfächer (EU 2017/1369):	129 l
Summe der Volumen der Kaltlagerfächer (EU 2017/1369):	362 l
Geräuschwert:	38 dB(A) re 1 pW
Geräusch-Effizienzklasse:	C
Bauform:	Freistehend
Dekorrahmen/ -platte:	Nicht enthalten
Höhe:	1830 mm
Gerätebreite:	810 mm
Gerätetiefe:	736 mm
Nettogewicht:	166.6 kg
Absicherung:	10 A
Türöffnung:	Andere
Spannung:	220-240 V
Frequenz:	50-60 Hz
Länge Anschlusskabel:	240.0 cm
Anzahl Verdichter:	1
Anzahl unabhängiger Kühlkreisläufe:	1
Innenlüfter:	Ja
Scharniere wechselbar:	Nein
Anzahl verstellbarer Ablagen-Kühlteil (Stck):	2
Flaschenregale:	Nein
Gerätetyp:	Freistehend
Scharnierart:	Flachscharnier



iQ700, Kühl-Gefrierkombination mehrtürig, Glasfront, 183 x 81 cm, Schwarz KF86FPBEA

Ausstattung

Leistung und Verbrauch

Design

- Glastüren Schwarz mit Punkten, Seitenwände silberfarben
- LED Beleuchtung

Komfort und Sicherheit

- noFrost - nie wieder abtauen!
- Home Connect: Fernstart und Fernüberwachung
- Home Connect-fähig über WLAN
- TouchControl - 3 x 7-Segment
- Abtau-Automatik im Kühlteil
- Optische und akustische Warneinrichtung bei geöffneter Tür

Kühlteil

- 3 Abstellflächen aus Sicherheitsglas, davon 2 höhenverstellbar
- 6 Türabsteller

Frischhaltesystem

- hyperFresh premium 0° C: Lebensmittel halten bis zu 3x länger frisch
- 2 Fresh Boxen

Gefrierteil

- Multi-Airflow-System
- 3 transparente Gefriergut-Schubladen

Maße

- Gerätemaße (H x B x T): 183.0 cm x 81.0 cm x 73.6 cm

Technische Informationen

- Türanschlag links, Türanschlag rechts
- 220 - 240 V

Zubehör

Länderspezifische Optionen

- Energieeffizienzklasse: E
- Nutzinhalt gesamt: 491 l
- Nutzinhalt Kühlfächer: 362 l
- Nutzinhalt Tiefkühlfächer: 129 l
- Nutzinhalt 4-Sterne-Gefrierfach: 129 l
- Gefriervermögen in 24 Std.: 10 kg
- Energieverbrauch / Jahr: 303 kWh/a
- Klimaklasse: SN-T
- SuperGefrieren: ja
- Geräuscheffizienzklasse / Geräusch-Wert: C / 38 dB
- Auf Basis der Ergebnisse der Normprüfung über 24 Std. Tatsächlicher Verbrauch abhängig von Nutzung/Standort des Geräts.

Umwelt und Sicherheit

Montage

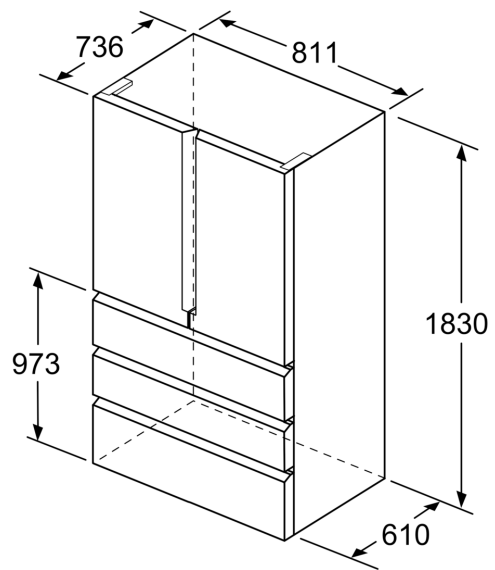
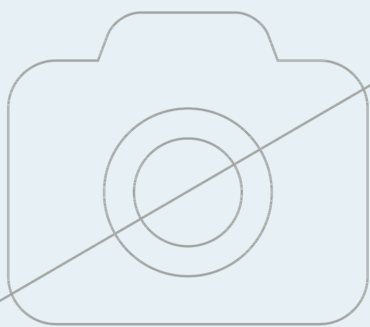
Sonderzubehör

- Glastüren Schwarz mit Punkten Seitenwände silberfarben

- Kühlraum: 279 l Nutzinhalt (+3°C bis +8°C)
- Getrennte Temperaturregelung für Kühl- und Gefrierraum
- Etagenfrost
- Optisches und akustisches Warnsystem bei Temperaturanstieg
- Integr. Griff hori. und vert.
- Super-Taste: superKühlen
- 3 Eierablagen
- superGefrieren
- French Door Kühl- / Gefrierkombination
- Glastüre, Schwarz mit Punkten
- 1 Kompressor / 1 Kältekreislauf
- airFreshfilter
- 2 Fresh Boxen, 2Beh0°C 1flexTemp&2get reg Feu

**iQ700, Kühl-Gefrierkombination
mehrtürig, Glasfront, 183 x 81
cm, Schwarz
KF86FPBEA**

Maßzeichnungen



Maße in mm