

**iQ100,
Einbau-Kühl-Gefrier-Kombination
mit Gefrierbereich unten, 193.5 x
69.1 cm, Schlepptür
KB96NNSE0**



Sonderzubehör

KSZGGM00 Butterdose

Einbau Kühl-Gefrierkombination mit 45 Prozent mehr Platz und hyperFresh <0°C>: Ideale Lagerbedingungen für alle Ihre Lebensmittel und XXL-Kapazität für den Großeinkauf.

- ✓ XXL-Volumen: 45 % mehr Platz für deinen kompletten Wocheneinkauf.
- ✓ hyperFresh: die extragroße Schublade für Obst und Gemüse.
- ✓ LED-Licht: schneller Überblick über den Inhalt deines Kühlschranks dank heller, gleichmäßiger Ausleuchtung.
- ✓ noFrost: nie wieder abtauen.
- ✓ Türalarm: damit die Tür geschlossen und Kälte drinnen bleibt.

Ausstattung

Technische Daten

Energieeffizienzklasse: E
 Durchschnittlicher Energieverbrauch in Kilowattstunden pro Jahr (kWh/a) (EU 2017/1369): 256 kWh/annum
 Summe der Volumen der Tiefkühlfächer (EU 2017/1369): 98 l
 Summe der Volumen der Kaltlagerfächer und Kühlfächer: 285 l
 Geräuschwert: 34 dB(A) re 1 pW
 Geräusch-Effizienzklasse: B
 Bauform: Einbau
 Dekorrahmen/ -platte: Möglich mit Zubehör
 Höhe: 1935 mm
 Gerätebreite: 691 mm
 Gerätetiefe: 548 mm
 Min. Nischenmaße für Installation (H x B x T): 1940 x 710 x 560 mm
 Nettogewicht: 65.9 kg
 Absicherung: 10 A
 Türöffnung: Rechts wechselbar
 Spannung: 220-240 V
 Frequenz: 50 Hz
 Länge Anschlusskabel: 230.0 cm
 Anzahl Verdichter: 1
 Anzahl unabhängiger Kühlkreisläufe: 2
 Innenlüfter: Nein
 Scharniere wechselbar: Ja
 Anzahl verstellbarer Ablagen-Kühlteil (Stck): 4
 Flaschenregale: Nein
 Frostfree System: Gefriergeräte
 Gerätetyp: nicht vorhanden



**iQ100,
Einbau-Kühl-Gefrier-Kombination
mit Gefrierbereich unten, 193.5 x
69.1 cm, Schleppscharnier
KB96NNSE0**

Ausstattung

- noFrost, Einbau-Kühl-Gefrier-Kombination
- Schlepptür-Technik,

Leistung und Verbrauch

- Energieeffizienzklasse: E
- Nutzinhalt gesamt: 383 l
- Energieverbrauch / Jahr: 256 kWh/a
- Geräuscheffizienzklasse / Geräusch-Wert: B / 34 dB

Design

- dimLight - sanft aufdimmende LED-Innenbeleuchtung
- Einbau-Kühl-Gefrier-Kombination

Komfort und Sicherheit

- noFrost - nie wieder abtauen!
- Schwerlastsatz für schwere Möbeltürfronten
- SuperGefrieren: ja
- Vernetztes Gerät: Home Connect: Fernstart und Fernüberwachung
- Getrennte, elektronische Temperaturregelung, über LED ablesbar
- Getrennte Temperaturregelung für Kühl- und Gefrierraum
- Super-Taste: superKühlen
- Akustischer Alarm Kühlschrantür, Optische und akustische Warneinrichtung bei geöffneter Tür
- Abtau-Automatik im Kühlteil

Kühlteil

- Nutzinhalt Kühlfächer: 285 l
- 5 Abstellflächen aus Sicherheitsglas, davon 4 höhenverstellbar
- 1 Flaschenabsteller, 3 Türabsteller
- 1 Butterfach

Frischhaltesystem

- 1 hyperFresh Box - hält Obst und Gemüse länger frisch

Gefrierteil

- Nutzinhalt Tiefkühlfächer: 98 l
- Gefriervermögen in 24 Std.: 9.5 kg
- Lagerzeit bei Störung : 12 h
- 3 transparente Gefriergut-Schubladen

Maße

- Gerätemaße (H x B x T): 193.5 cm x 69.1 cm x 54.8 cm
- Nischenmaße (H x B x T): 194.0 cm x 71.0 cm x 56.0 cm

Technische Informationen

- Türanschlag rechts, wechselbar
- Höhenverstellbare Füße vorne, Rollen hinten
- Länge des Anschlusskabel: 230 cm
- Klimaklasse: SN-ST
- 220 - 240 V

Zubehör

- 3 x Eierablage, 1 x Eiswürfelschale

Länderspezifische Optionen

- Auf Basis der Ergebnisse der Normprüfung über 24 Std. Tatsächlicher Verbrauch abhängig von Nutzung/Standort des Geräts.

Umwelt und Sicherheit

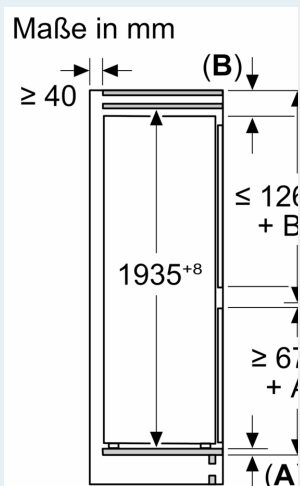
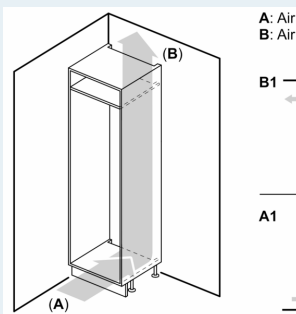
Montage

Sonderzubehör

- Ohne Gefrierraum Beleuchtung im Gefrierbereich

**iQ100,
Einbau-Kühl-Gefrier-Kombination
mit Gefrierbereich unten, 193.5 x
69.1 cm, Schleppscharnier
KB96NNSE0**

Maßzeichnungen



C: Überstand Frontplatte
D: Unterkante Frontplatte

