

iQ500, Einbau-Kühl-Gefrier-Kombination mit Gefrierbereich unten, 193.5 x 70.8 cm, Flachscharnier mit Softeinzug KB96NADD1



Sonderzubehör

KSZGGM00 Butterdose

Einbau Kühl-Gefrierkombination mit 45 Prozent mehr Platz und hyperFresh: Ideale Lagerbedingungen für alle Lebensmittel und XXL-Kapazität für den Großeinkauf.

- ✓ XXL-Volumen: 45 %✓ mehr Platz für deinen kompletten Wocheneinkauf. ²
- ✓ noFrost: Nie wieder abtauen.
- ✓ hyperFresh <0°C>: mehr Platz für Obst und Gemüse. Und eine besonders kalte Umgebung für Fisch und Fleisch.
- ✓ freezerLight: clevere Gefrierfachbeleuchtung.
- ✓ LED-Licht: schneller Überblick über den Inhalt deines Kühlschranks dank heller, gleichmäßiger Ausleuchtung.

Ausstattung

Technische Daten

Energieeffizienzklasse ¹ :	D
Durchschnittlicher Energieverbrauch in Kilowattstunden pro Jahr (kWh/a) (EU 2017/1369):	204 kWh/annum
Summe der Volumen der Tiefkühlfächer (EU 2017/1369):	98 l
Summe der Volumen der Kaltlagerfächer und Kühlfächer:	284 l
Geräuschwert:	33 dB(A) re 1pW
Geräusch-Effizienzklasse:	B
Bauform:	Einbau
Dekorrahmen/ - platte:	Nicht möglich
Höhe:	1935 mm
Gerätebreite:	708 mm
Gerätetiefe:	548 mm
Nischenmaße für Installation mm (HxBxT):	1940x710x560 mm
Nettogewicht:	73.3 kg
EAN-Nummer:	4242003982693
Absicherung:	10 A
Türanschlag:	Rechts wechselbar
Spannung:	220-240 V
Frequenz:	50 Hz
Länge Anschlusskabel:	230 cm
Anzahl Verdichter:	1
Anzahl unabhängiger Kühlkreisläufe:	2
Innenlüfter:	Ja
Scharniere wechselbar:	Ja
Anzahl verstellbarer Ablagen-Kühlteil (Stck):	3
Flaschenregale:	Ja
Frostfree System:	Gefriergeräte
Gerätetyp:	Vollintegriert



¹ Auf einer Energieeffizienzklassen-Skala von A bis G
² Vergleich zwischen einer KB96Nxxx Kühl-Gefrierkombination und einem Modell in Standard-Nischenbreite (K186Nxxx).

iQ500, Einbau-Kühl-Gefrier-Kombination mit Gefrierbereich unten, 193.5 x 70.8 cm, Flachscharnier mit Softeinzug KB96NADD1

Ausstattung

- Flachscharnier-Technik, softEinzug mit Türdämpfung

Leistung und Verbrauch

- Energieeffizienzklasse: D
- Energieverbrauch / Jahr: 204 kWh/a
- Geräuscheffizienzklasse / Geräusch-Wert: B / 33 dB
- Nutzinhalt gesamt: 381 l

Design

- dimLight - sanft aufdimmende LED-Innenbeleuchtung
- LED mit Soft Start im Gefrierbereich
- Freezer Light

Komfort und Sicherheit

- Side-by-Side-fähig: ja
- noFrost - nie wieder abtauen
- Getrennte, elektronische Temperaturregelung, über LED ablesbar
- Vernetztes Gerät: Home Connect: Fernstart und Fernüberwachung
- Super-Taste: superKühlen
- Super Gefrieren: ja
- Optische und akustische Warneinrichtung bei geöffneter Tür

Kühlteil

- Nutzinhalt Kühlfächer: 284 l
- 5 Abstellflächen aus Sicherheitsglas
- bottleCooler, verchromter Flaschenrost
- 2 Türabsteller und 1 Flaschenabsteller
- 1 Butterfach

Frischhaltesystem

- 1 hyperFresh <0°C> Schublade - hält Fisch und Fleisch länger frisch ,
- 1 hyperFresh Box - hält Obst und Gemüse länger frisch

Gefrierteil

- Nutzinhalt Tiefkühlfächer: 98 l
- Gefriervermögen in 24 Std.: 10 kg
- Lagerzeit bei Störung : 13 h
- 3 transparente Gefriergut-Schubladen

Maße

- Gerätemaße (H x B x T): 193.5 cm x 70.8 cm x 54.8 cm
- Nischenmaße (H x B x T): 194.0 cm x 71.0 cm x 56.0 cm

Technische Informationen

- Einbau-Kühl-Gefrier-Kombination
- Türanschlag rechts, wechselbar
- Schwerlastsatz für schwere Möbeltürfronten
- 220 - 240 V
- Länge des Anschlusskabel: 230 cm

- Klimaklasse: SN-T

Zubehör

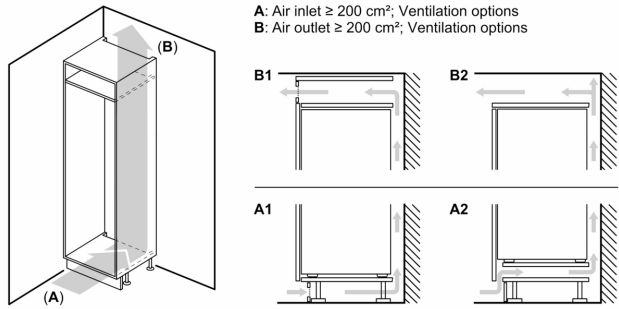
- 1 x Eiswürfelschale

Länderspezifische Optionen

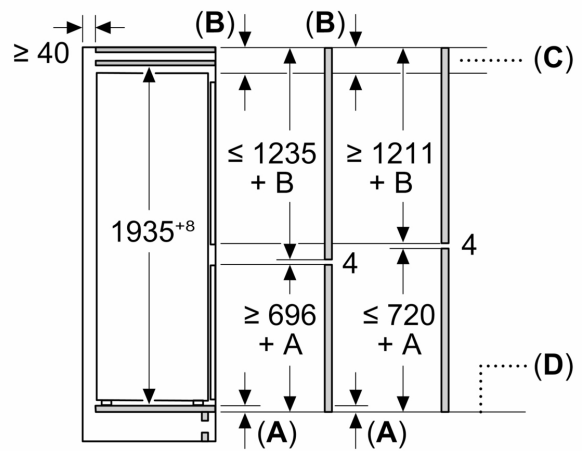
- Auf Basis der Ergebnisse der Normprüfung über 24 Std. Tatsächlicher Verbrauch abhängig von Nutzung/Standort des Geräts.

**iQ500,
Einbau-Kühl-Gefrier-Kombination
mit Gefrierbereich unten, 193.5 x
70.8 cm, Flachscharnier mit
Softeinzug
KB96NADD1**

Maßzeichnungen



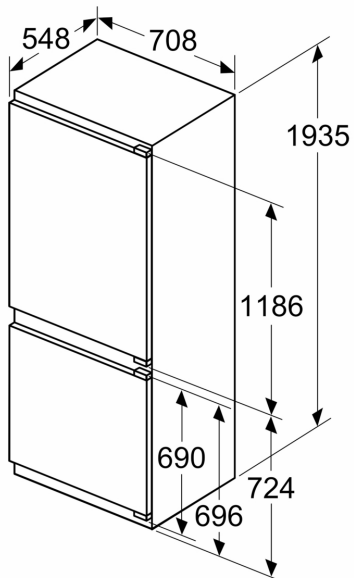
Maße in mm



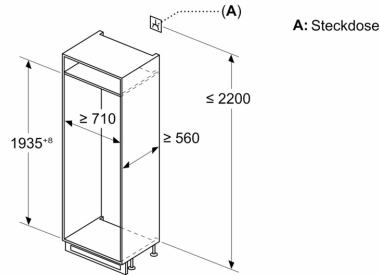
C: Überstand Frontplatte

D: Unterkante Frontplatte

Maße in mm



Maße in mm



Maßzeichnungen

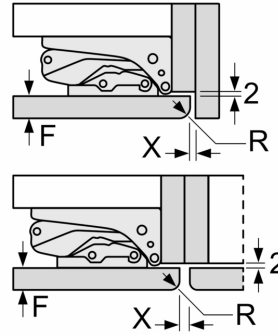
Maximal zulässiges Gewicht der Möbelfronten

Montierte Möbelfronten, die das zulässige Gewicht überschreiten, können zu Beschädigungen und zu Funktionsbeeinträchtigungen der Scharniere führen

Δ Gewicht

A1	20 kg
A2	19 kg

Maße in mm
Empfehlung Spaltmaße für Flachscharnier



F	R	X
16-19	0-3	2,5
20	0-1	3
	2-3	2,5
21	0-1	3
	2-3	2,5
22	0	4
	1	3,5
	2-3	3

Die in der Tabelle empfohlenen Spaltmasse sind einzuhalten, um eine kollisionsfreie Öffnung der Gerätetüre zu gewährleisten und Beschädigungen am Küchenmöbel zu vermeiden.