

iQ300, Amerikanischer Side by Side, 178.7 x 90.8 cm, Edelstahl antiFingerprint KA93NVIFP



coolDuo Kühl-Gefrier-Kombination mit 2 Fresh Boxen für viel frisches Gemüse und noFrost, um nie wieder abzutauen.

- ✓ noFrost – nie wieder abtauen.
- ✓ Mehr Lagerraum für Ihre Einkäufe - extragroßes Lagervolumen.
- ✓ Edelstahltüren weniger putzen - antiFingerprint.
- ✓ Der iceTwister für Eiswürfel nach Wunsch. Leicht nachfüllbar.
- ✓ Die superCooling-Taste senkt die Temperatur für eine eingestellte Zeit, um frische Lebensmittel schnell zu kühlen.

Ausstattung

Technische Daten

Energieeffizienzklasse (EU 2017/1369): F
 Durchschnittlicher Energieverbrauch in Kilowattstunden pro Jahr (kWh/a) (EU 2017/1369): 413 kWh/a
 Summe der Volumen der Tiefkühlfächer (EU 2017/1369): 208 l
 Summe der Volumen der Kaltlagerfächer (EU 2017/1369): 372 l
 Luftschallemissionen (EU 2017/1369): 42 dB(A) re 1 pW
 Luftschallemissionsklasse (EU 2017/1369): D
 Bauform: Standgerät
 Dekorrahmen/ -platte: Nicht möglich
 Höhe: 1787 mm
 Gerätebreite: 908 mm
 Gerätetiefe: 707 mm
 Nettogewicht: 99,2 kg
 Anschlusswert: 230 W
 Absicherung: 10 A
 Türanschlag: Links und rechts
 Spannung: 220-240 V
 Frequenz: 50 Hz
 Länge Anschlusskabel: 170 cm
 Anzahl Verdichter: 1
 Anzahl unabhängiger Kühlkreisläufe: 1
 Innenlüfter: Nein
 Scharniere wechselbar: Nein
 Anzahl verstellbarer Ablagen-Kühlteil (Stck): 0
 Flaschenregale: Nein
 EAN-Nummer: 4242003863978
 Marke: Siemens
 Internationale Bestellbezeichnung: KA93NVIFP
 Art der Installation: nicht zutreffend
 Integriertes Zubehör: 1 x Eierablage

Zubehör

1 x Eierablage



iQ300, Amerikanischer Side by Side, 178.7 x 90.8 cm, Edelstahl antiFingerprint KA93NVIFP

Ausstattung

Leistung und Verbrauch

- Energieeffizienzklasse: F
- Nutzinhalt gesamt: 580 l
- Nutzinhalt Kühlfächer: 372 l
- Nutzinhalt Tiefkühlfächer: 208 l
- Gefriervermögen in 24 Std.: 12 kg
- Energieverbrauch / Jahr: 413 kWh/a
- Klimaklasse: SN-T
- SuperGefrieren: ja
- Geräuscheffizienzklasse / Geräusch-Wert: D / 42 dB

Design

- Türen Edelstahl antiFingerprint, Seitenwände grau
- Vertikaler Stangengriff
-
- LED Beleuchtung

Komfort und Sicherheit

- noFrost - nie wieder abtauen!
- Außen Digitalanzeige - alles im Blick und perfekt unter Kontrolle!
- Elektronische Temperaturregelung, exakt digital ablesbar
- Getrennte Temperaturregelung für Kühl- und Gefrierraum
- superKühlen
- superGefrieren
- Optische und akustische Warneinrichtung bei geöffneter Tür

Eis und Wasser

- Ice-Twister herausnehmbar

Kühlteil

- Multi-Airflow-System
- 5 Abstellflächen aus Sicherheitsglas
- 3 durchgehender Türabsteller

Frischhaltesystem

- 2 Fresh Boxen auf Rollen
-

Gefrierteil

- 2 transparente Gefriergut-Schubladen
- 5 Türabsteller im Gefrierraum

Technische Informationen

- Gerät auf 4 Rollen, justierbar

Maße

- Gerätemaße (H x B x T): 178.7 cm x 90.8 cm x 70.7 cm
- Anschlusswert: 230 W
- 220 - 240 V

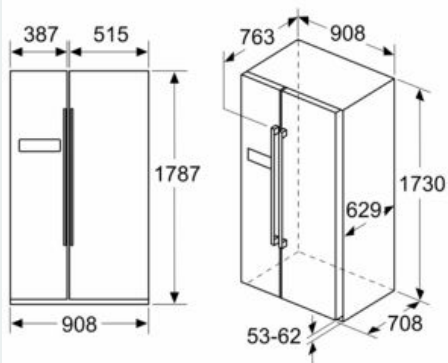
Zubehör

- 1 x Eierablage
- 2 Fresh Boxen auf Rollen

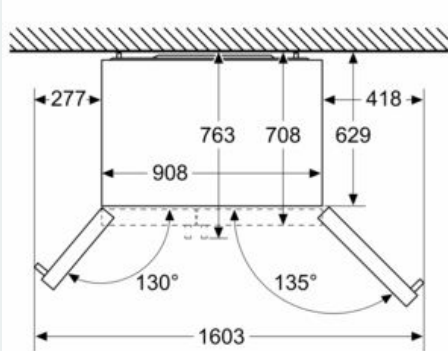
iQ300, Amerikanischer Side by Side, 178.7 x 90.8 cm, Edelstahl antiFingerprint KA93NVIFP

Maßzeichnungen

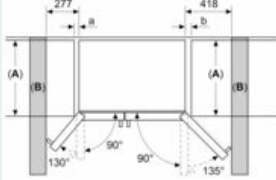
Maße in mm



Maße in mm



Measurements in mm



A	a	b
≤ 600	50	50
600 < A ≤ 650	50	50
650 < A ≤ 700	53	96
> 700	277	418

A: Depth of the furniture or worktop
 B: Wall
 Drawers can be pulled out with door open to 90°
 Drawers can be taken out with door completely opened