

iQ500, Amerikanischer Side by Side, 178.7 x 90.8 cm, Edelstahl antiFingerprint KA93IVIFP



coolDuo Kühl-Gefrier-Kombination mit 2 Fresh Boxen für viel frisches Gemüse und noFrost, um nie wieder abzutauen.

- ✓ noFrost: nie wieder abtauen.
- ✓ Mehr Lagerraum für Ihre Einkäufe - extragroßes Lagervolumen.
- ✓ Edelstahltüren weniger putzen - antiFingerprint.
- ✓ superCooling: Senkt die Temperatur für eine bestimmte Zeit, um frische Lebensmittel schnell herunterzukühlen.
- ✓ superFreezing: Lebensmittel schnell einfrieren, selbst in größeren Mengen.

Ausstattung

Technische Daten

Energieeffizienzklasse:	F
Durchschnittlicher Energieverbrauch in Kilowattstunden pro Jahr (kWh/a) (EU 2017/1369):	404 kWh/annum
Summe der Volumen der Tiefkühlfächer (EU 2017/1369):	191 l
Summe der Volumen der Kaltlagerfächer (EU 2017/1369):	371 l
Geräuschwert:	42 dB(A) re 1 pW
Geräusch-Effizienzklasse:	D
Bauform:	Freistehend
Dekorrahmen/ - platte:	Möglich mit Zubehör
Höhe:	1787 mm
Gerätebreite:	908 mm
Gerätetiefe:	707 mm
Nettogewicht:	110.2 kg
Anschlusswert:	240 W
Absicherung:	10 A
Türöffnung:	Links und rechts
Spannung:	220-240 V
Frequenz:	50 Hz
Länge Anschlusskabel:	170.0 cm
Anzahl Verdichter:	1
Anzahl unabhängiger Kühlkreisläufe:	1
Innenlüfter:	Nein
Scharniere wechselbar:	Nein
Anzahl verstellbarer Ablagen-Kühlteil (Stck):	0
Flaschenregale:	Nein
Volumen Wassertank:	4.5 l
EAN-Nummer:	4242003866979
Marke:	Siemens
Internationale Bestellbezeichnung:	KA93IVIFP
Frostfree System:	Kühlschrank und Gefriergerät
Gerätetyp:	nicht vorhanden
Integriertes Zubehör:	1 x Eierablage



iQ500, Amerikanischer Side by Side, 178.7 x 90.8 cm, Edelstahl antiFingerprint KA93IVIFP

Ausstattung

Leistung und Verbrauch

- Energieeffizienzklasse: F
- Nutzinhalt gesamt: 562 l
- Nutzinhalt Kühlfächer: 371 l
- Nutzinhalt Tiefkühlfächer: 191 l
- Gefriervermögen in 24 Std.: 11 kg
- Energieverbrauch / Jahr: 404 kWh/a
- Klimaklasse: SN-T
- SuperGefrieren: ja
- Geräuscheffizienzklasse / Geräusch-Wert: D / 42 dB

Design

- Vertikaler Stangengriff
- LED Beleuchtung

Komfort und Sicherheit

- noFrost - nie wieder abtauen!
- Außen Digitalanzeige - alles im Blick und perfekt unter Kontrolle!
- Elektronische Temperaturregelung, exakt digital ablesbar
- Getrennte Temperaturregelung für Kühl- und Gefrierraum
- Super-Taste: superKühlen
- superGefrieren
- Optische und akustische Warneinrichtung bei geöffneter Tür

Eis und Wasser

- Automatischer Eiswürfelbereiter
- mit 4 Liter integriertem Wassertank

Kühlteil

- Multi-Airflow-System
- 5 Abstellflächen aus Sicherheitsglas
- 2 durchgehender Türabsteller

Frischhaltesystem

- 2 Fresh Boxen auf Rollen

Gefriereteil

- 2 transparente Gefriergut-Schubladen
- 3 Türabsteller im Gefrierraum

Technische Informationen

- Gerät auf 4 Rollen, justierbar

Maße

- Gerätemaße (H x B x T): 178.7 cm x 90.8 cm x 70.7 cm
- Anschlusswert: 240 W
- 220 - 240 V

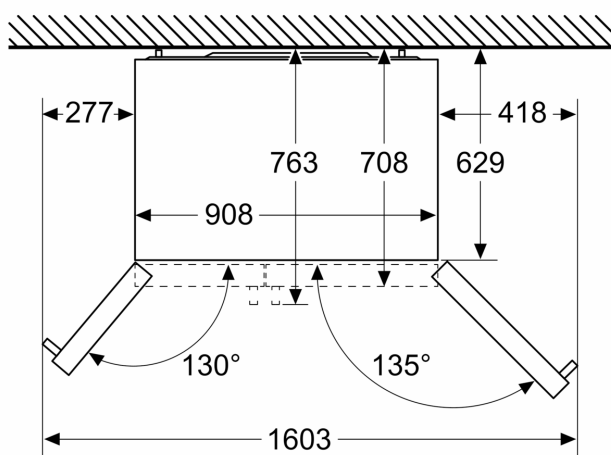
Zubehör

- 1 x Eierablage

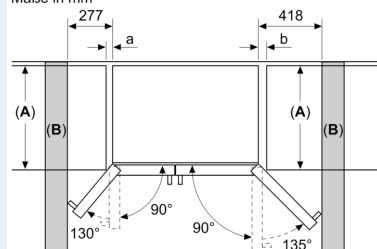
iQ500, Amerikanischer Side by Side, 178.7 x 90.8 cm, Edelstahl antiFingerprint KA93IVIFP

Maßzeichnungen

Maße in mm



Maße in mm



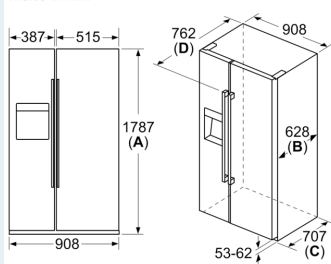
A	a	b
≤ 600	50	50
600 < A ≤ 650	50	50
650 < A ≤ 700	53	96
> 700	277	418

A: Möbel- oder Arbeitsplattentiefe

B: Wand Schubladen ausziehbar bei 90° geöffneter Tür

Schubladen herausnehmbar bei vollständig geöffneter Tür

Maße in mm



Spezifikation

- A Vorderseite ist einstellbar von 1783 bis 1792
- B Schranktiefe
- C Tiefe einschließlich Tür, ohne Griff
- D Tiefe einschließlich Tür, mit Griff