

N 30, Einbau-Kühlschrank, 122.5 x 56 cm  
K1545X8



COOKING PASSION SINCE 1877



A++



Der Einbau-Kühlschrank hält Lebensmittel optimal frisch und kann dank Tür-Dekorplatte auch individuell gestaltet werden.

- ✓ FreshSafe: Der ideale Ort zur optimalen Lagerung für Ihr Obst und Gemüse.
- ✓ Höhenverstellbare Böden schaffen Platz für alle Größen, Höhen und Formen der Lieblingszutaten.
- ✓ Sicherheitsglas sorgt für sorgenfreies Kühlen von schweren Zutaten
- ✓ LED-Beleuchtung: Angenehm helles Licht im Kühlraum - durch langlebige LEDs.
- ✓ A++ Gerät mit besonders niedrigem Energieverbrauch

#### Ausstattung

##### Technische Daten

Bauform : Eingebaut  
 Dekorrahmen/ - platte : Nicht möglich  
 Höhe (mm) : 1221  
 Gerätebreite (mm) : 541  
 Gerätetiefe (mm) : 542  
 Nischenmaße (H x B x T) (mm) : 1225.0 x 560 x 550  
 Nettogewicht (kg) : 41,878  
 Anschlusswert (W) : 90  
 Absicherung (A) : 10  
 Türanschlag : rechts wechselbar  
 Spannung (V) : 220-240  
 Frequenz (Hz) : 50  
 Approbationszertifikate : CE, VDE  
 Länge Anschlusskabel (cm) : 230  
 Anzahl Verdichter : 1  
 Anzahl unabhängiger Kühlkreisläufe : 1  
 Innenlüfter : Nein  
 Scharniere wechselbar : Ja  
 Anzahl verstellbarer Ablagen-Kühlteil (Stck) : 5  
 Flaschenregale : Nein  
 EAN-Nummer : 4242004155225  
 Marke : Neff  
 Internationale Bestellbezeichnung : K1545X8  
 Produktkategorie : Kühlschrank  
 Energieeffizienzklasse (2010/30/EC) : A++  
 Jährlicher Energieverbrauch (kWh/annum) - neu (2010/30/EC) : 103,00  
 Nettofassungsvermögen Kühlteil (l) - neu (2010/30/EC) : 221  
 Nettofassungsvermögen Gefrierfachteil (l) - neu (2010/30/EC) : 0  
 Frostfree System : Nein  
 Gefrierleistung (kg/24h) - neu (2010/30/EC) : 0  
 Schalleistung (dB(A) re 1 pW) : 37  
 Klimaklasse : SN-ST  
 Art der Installation : Vollintegrierbar

#### Sonderzubehör

KF1413S0 Türfront schwarz m Alu-Dekor  
 KF1413Z0 Türfront weiß m Alu-Dekorrahmen



4 242004 155225

N 30, Einbau-Kühlschrank, 122.5 x 56 cm  
K1545X8



COOKING PASSION SINCE 1877

#### Ausstattung

##### Ausstattung:

- Flachscharnier
- 6 Abstellflächen aus Sicherheitsglas, davon 5 höhenverstellbar
- FreshSafe 1 Schublade - Der ideale Ort zur optimalen Lagerung für Ihr Obst und Gemüse.

##### Komfort und Sicherheit

- Drehwähler für Temperaturregelung
- Vollautomatische Abtauung im Kühlraum

##### Leistung und Verbrauch

- Energie-Effizienz-Klasse: A++ auf einer Energieeffizienzklassen-Skala von A+++ bis D
- Energieverbrauch: 103 kWh/Jahr
- Nutzinhalt gesamt: 221 l
- Klimaklasse: SN-ST
- Geräuschwert: 37 dB(A) re 1 pW

##### Technische Informationen

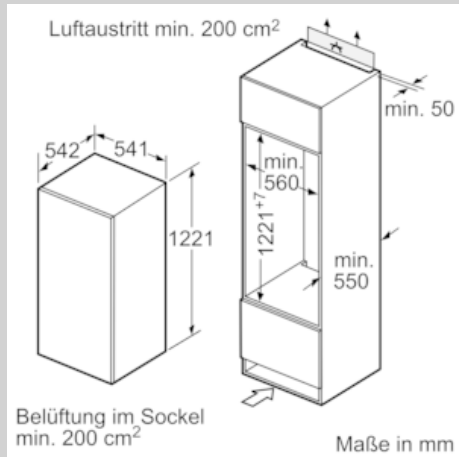
- Türanschlag rechts, wechselbar
- Gerätemaße (H x B x T): 122.1 cm x 54.1 cm x 54.2 cm
- Nischenmaße (H x B x T): 122.5 cm x 56.0 cm x 55.0 cm
- Anschlusswert: Anschlusswert: 90 W
- 220 - 240 V

##### Zubehör

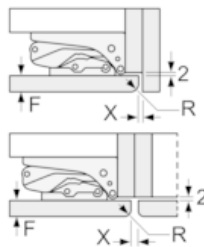
- 1 x Eierablage

N 30, Einbau-Kühlschrank, 122.5 x 56 cm  
K1545X8

Maßzeichnungen



Maße in mm  
Empfehlung Spaltmaße für Flachscharnier



F	R	X
16-19	0-3	2,5
20	0-1	3
	2-3	2,5
21	0-1	3
	2-3	2,5
22	0	4
	1	3,5
	2-3	3

Die in der Tabelle empfohlenen Spaltmaße sind einzuhalten, um eine kollisionsfreie Öffnung der Gerätetüre zu gewährleisten und Beschädigungen am Küchenmöbel zu vermeiden.