

Einbau-Mikrowelle, Schwarz JP4119260



1 x Drehteller

HEZG9AS00S Adapter

Die Junker Einbau-Mikrowelle mit 7 Automatik-Programmen, Komfort Scroll Bedienung, 5 Leistungsstufen bis 800 Watt und elektronischer Türöffnung.

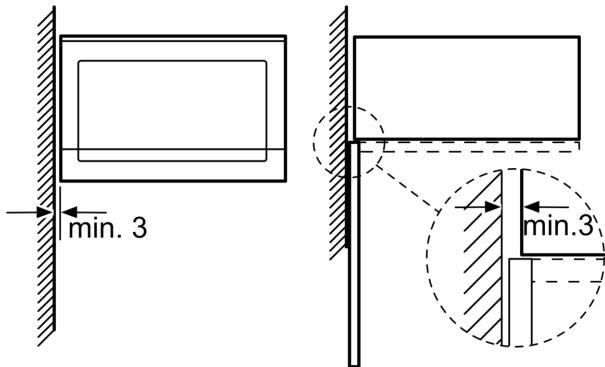
- 7 Automatik-Programme: Gute Auswahl an 7 verschiedenen Programmen für optimales Gelingen.
- 5 Leistungsstufen: Knebellose Touch-Bedienung von 90 bis 800 Watt in fünf Stufen.
- Elektronische Türöffnung: Praktisches und schnelles Öffnen durch elektronische Türöffnungstaste.
- Hydro Clean: Zeit- und energiesparende Reinigung durch Dampf, so dass einfaches Auswischen genügt.
- Einbaulösung: Passt perfekt zum Einbau in einen 60 cm breiten Hoch- oder Oberschrank (Türanschlag links).

Art des Mikrowellengerätes:	Nur Mikrowelle
Steuerung:	elektronisch
Abmessungen des Gerätes (H x B x T):	382 x 594 x 317 mm
Abmessungen des Garraumes:	201.0 x 308.0 x 282.0 mm
Länge Anschlusskabel:	130.0 cm
Nettogewicht:	15.7 kg
Bruttogewicht:	18.1 kg
EAN-Nummer:	4242006273330
Max. Mikrowellenleistung:	800 W
Anschlusswert:	1270 W
Absicherung:	10 A
Spannung:	220-230 V
Frequenz:	50 Hz
Steckerart:	Schuko-/Gardy.m.Erdung
Integriertes Zubehör:	1 x Drehteller

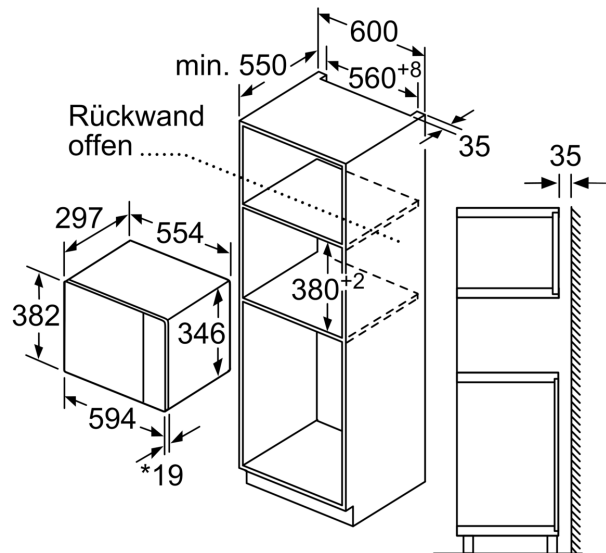


Einbau-Mikrowelle, Schwarz JP4119260

Mikrowelle
Eckeinbau



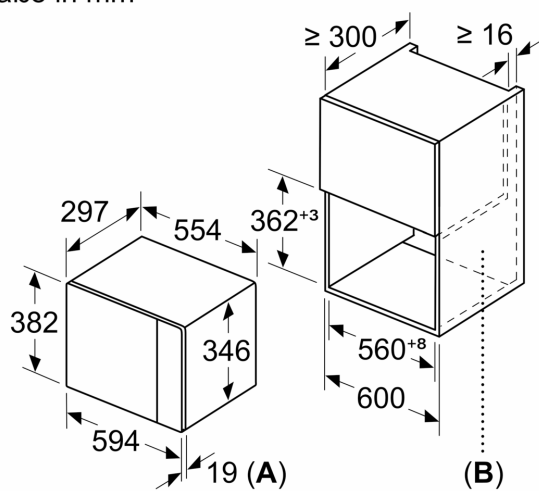
Maße in mm



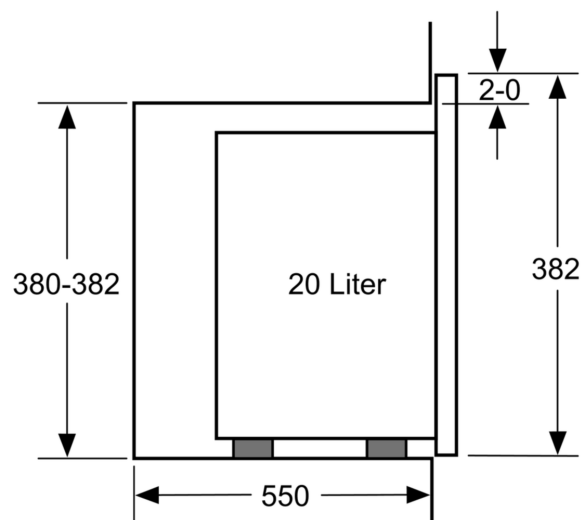
* 20 mm für Metallfront

Maße in mm

Maße in mm



A: 20 mm für Metallfront
B: Rückwand offen



Maße in mm

