

Einbau-Gefrierschrank, 87.4 x 53.1 cm
JF20GB20



JF20GB20

Leistung / Verbrauch

- Energie-Effizienz-Klasse: A+ auf einer Energieeffizienzklassen-Skala von A+++ bis D
- Energieverbrauch: 192 kWh/Jahr
- Energieverbrauch 0.526 kWh/24 Std.
- Klimaklasse: SN-ST
- Geräuschwert: 38 dB(A) re 1 pW
- Spannung: 220 - 240 V
- Anschlusswert: Anschlusswert: 90 W

Ausstattung / Komfort

- Einbau voll integrierbar
- Drehwähler für Temperaturregelung
- Optisches Warnsystem

Gefrierteil

- ****-Gefrierraum: 94 l Nutzinhalt
- Gefriervermögen: 10 kg in 24 Std.
- Lagerzeit bei Störung: 19 Std.
- 4 transparente Gefriergut-Schubladen
- Super Gefrieren mit Eingefrierautomatik
- ****-Gefrierraum (-18°C und tiefer)

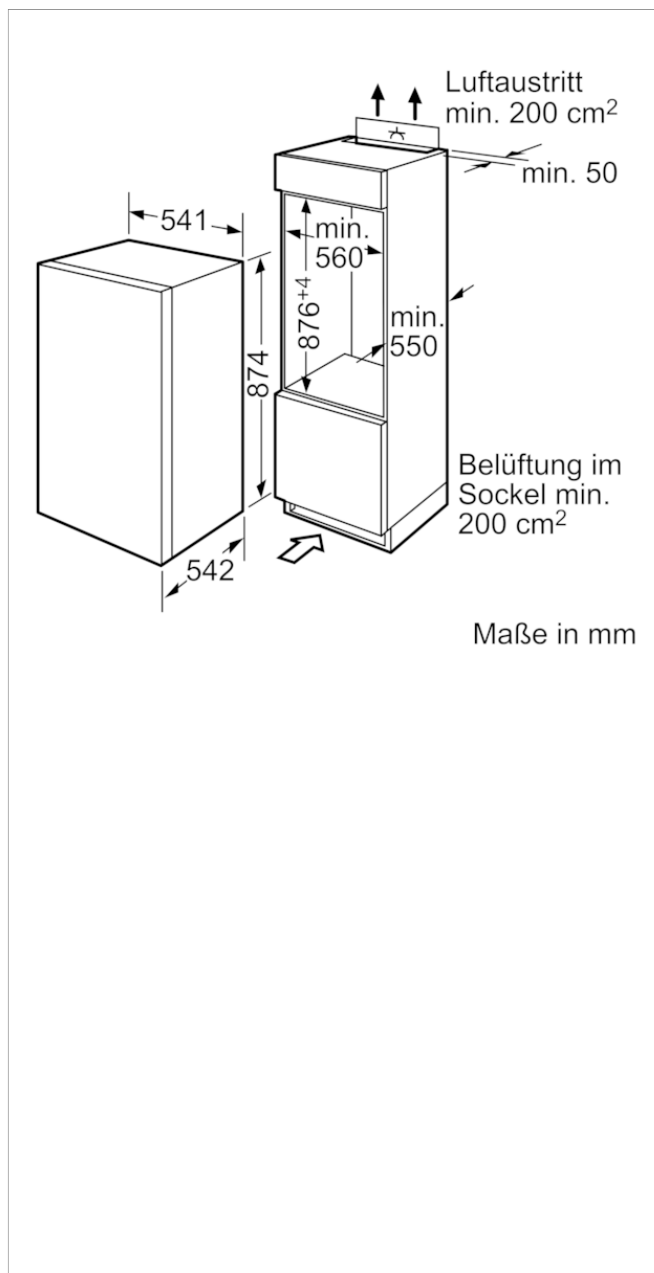
Technische Daten und Maße

- Türanschlag rechts, wechselbar
- Schlepptür,
- Gerätemaße (H x B x T): 87.4 cm x 53.1 cm x 54.2 cm
- Nischenmaße (H x B x T): 88.0 cm x 56.0 cm x 55.0 cm
- Auf Basis der Ergebnisse der Normprüfung über 24 Std.
Tatsächlicher Verbrauch abhängig von Nutzung/Standort des Geräts.

Zubehör

4242006208523

Einbau-Gefrierschrank, 87.4 x 53.1 cm JF20GB20



Ausstattungsmerkmale

Thermometer-Gefrierteil: Ohne
Beleuchtung: Nein
Produktkategorie: Gefrierschrank
Bauform: Eingebaut
Dekorrahmen/ - platte: Nicht möglich
Frostfree System: Nein
Gerätehöhe (mm): 874
Gerätebreite (mm): 531
Gerätetiefe (mm): 542
Abmessungen des verpackten Gerätes (mm): 950 x 630 x 610
Nettogewicht (kg): 33,585
Bruttogewicht (kg): 36,0
Anschlusswert (W): 90
Absicherung (A): 10
Frequenz (Hz): 50
Approbationszertifikate: CE, VDE
Länge Anschlusskabel (cm): 230
Türanschlag: rechts wechselbar
Lagerung bei Stromausfall (h): 19
Abtauvorgang: manuell
Warnsignal bei Fehlfunktion: Sichtbar
Abschließbare Tür: Nein
Anzahl Auszüge (Stck): 4
Anzahl Gefrierfächer mit Klappen (Stck): 0
EAN-Nummer: 4242006208523
Marke: Junker
Internationale Bestellbezeichnung: JF20GB20
Produktkategorie: Gefrierschrank
Jährlicher Energieverbrauch (kWh/annum) - neu (2010/30/EC): 192,00
Nettofassungsvermögen Gefrierteil (l) - neu (2010/30/EC): 94
Gefrierleistung (kg/24h) - neu (2010/30/EC): 10
Klimaklasse: SN-ST
Schalleistung (dB(A) re 1 pW): 38
Art der Installation: Vollintegrierbar

Verbrauchs- und Anschlusswerte

erstellt am 2021-07-09