

Einbau-Kühlschrank mit Gefrierfach, 122.5 x 56 cm, Schlepsscharnier JC40GCSE0



Der Junker Kühlschrank mit EcoAirFlow System für nachhaltige Kühlung, XXL Frische Schublade, LED Touch Display und 4 Abstellflächen.

- 4 praktische Türabsteller: Großzügiges Design für extra Lagerplatz in der Innentür.
- LED-Beleuchtung: Besonders helle und langlebige Beleuchtung mit äußerst geringem Energieverbrauch.
- 4 Abstellflächen aus Sicherheitsglas: Flexible, sichere und stabile Lagerung der Lebensmittel.
- EcoAirFlow System: Intelligentes und nachhaltiges Kühlen dank einer gleichmäßigen Temperaturverteilung im gesamten Kühlraum.
- Beeindruckender Kühlraum: Mehr Flexibilität für die Lagerung von Lebensmitteln und Getränken aufgrund einem beeindruckenden und intelligenten Innenraum Design welches den Volumenseindruck erhöht.

Energieeffizienzklasse:	E
Durchschnittlicher Energieverbrauch in Kilowattstunden pro Jahr (kWh/a) (EU 2017/1369):	147 kWh/a
Summe der Volumen der Tiefkühlfächer (EU 2017/1369):	15 l
Summe der Volumen der Kaltlagerfächer und Kühlfächer:	172 l
Luftschallemissionen (EU 2017/1369):	35 dB(A) re 1pW
Luftschallemissionsklasse (EU 2017/1369):	B
Bauform:	Eingebaut
Dekorrahmen/ - platte:	Nicht möglich
Höhe:	1221 mm
Gerätebreite:	541 mm
Gerätetiefe:	548 mm
Nischenmaße für Installation (H x B x T):	1225.0 x 560 x 550 mm
Nettogewicht:	38.7 kg
Absicherung:	10 A
Türanschlag:	Rechts wechselbar
Spannung:	220-240 V
Frequenz:	50 Hz
Länge Anschlusskabel:	230.0 cm
Anzahl Verdichter:	1
Anzahl unabhängiger Kühlkreisläufe:	1
Innenlüfter:	Nein
Scharniere wechselbar:	Ja
Anzahl verstellbarer Ablagen-Kühlteil (Stck):	3
Flaschenregale:	Nein
EAN-Nummer:	4242006303228
Marke:	Junker
Internationale Bestellbezeichnung:	JC40GCSE0
Produktkategorie:	Kühlschrank
Frostfree System:	Nein
Art der Installation:	Vollintegriert
Integriertes Zubehör:	1 x Eiswürfelschale



Einbau-Kühlschrank mit Gefrierfach, 122.5 x 56 cm, Schleppscharnier JC40GCSE0

Der Junker Kühlschrank mit EcoAirFlow System für nachhaltige Kühlung, XXL Frische Schublade, LED Touch Display und 4 Abstellflächen.

Leistung und Verbrauch

- Energieeffizienzklasse: E
- Nutzinhalt gesamt: 187 l
- Nutzinhalt Kühlfächer: 172 l
- Nutzinhalt Tiefkühlfächer: 15 l
- Gefriervermögen in 24 Std.: 3 kg
- Energieverbrauch / Jahr: 147 kWh/a
- Klimaklasse: SN-ST
- Geräuscheffizienzklasse / Geräusch-Wert: B / 35 dB
- Lagerzeit bei Störung : 10 h

Design

- Kein Griff
- Helle LED-Innenraumbelichtung im Kühlteil

Komfort und Sicherheit

- Elektronische Temperaturregelung über LED ablesbar
- 1 Kompressor /1 Kältekreislauf
- Super-Taste: Super-Kühlen
- Ohne Super-Gefrieren
- Akustischer Türalarm bei geöffneter Tür

Kühlteil

- 4 Abstellflächen aus Sicherheitsglas, davon 3 höhenverstellbar
- 1 Flaschenabsteller, 3 Türabsteller

Frischhaltesystem

- Transparente Vario-Schale für Obst und Gemüse, abgedeckt durch Sicherheitsglasplatte

Gefrierteil

- 1 Gefrierfach mit Klappe

Maße

- Gerätemaße (H x B x T): 122.1 cm x 54.1 cm x 54.8 cm

Technische Informationen

- Türanschlag rechts, wechselbar
- Höhenverstellbare Füße vorne, Rollen hinten
- 220 - 240 V

Zubehör

- 1 x Eiswürfelschale

Länderspezifische Optionen

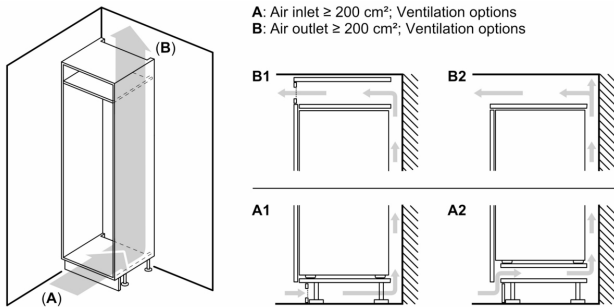
- Auf Basis der Ergebnisse der Normprüfung über 24 Std. Tatsächlicher Verbrauch abhängig von Nutzung/Standort des Geräts.

Umwelt und Sicherheit

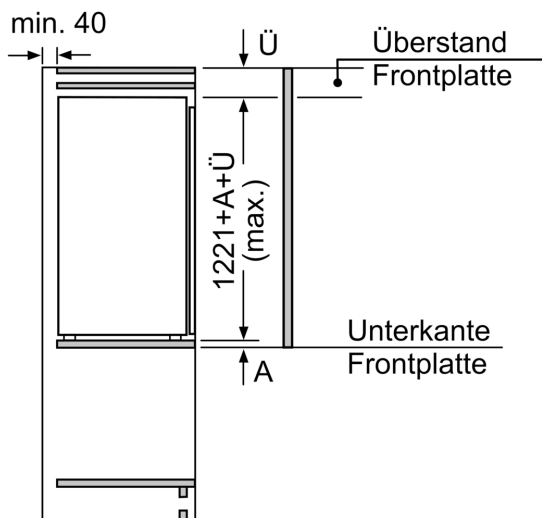
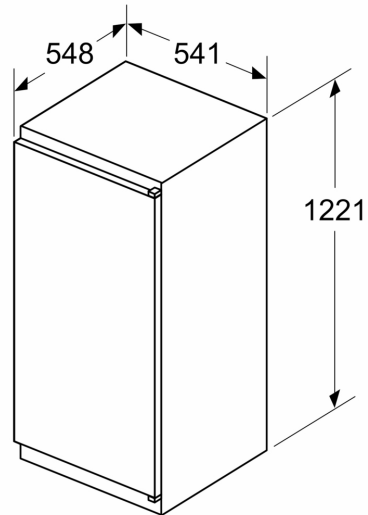
Montage

Sonderzubehör

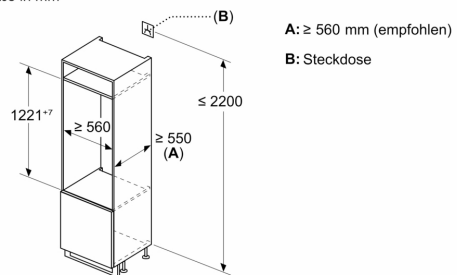
Einbau-Kühlschrank mit Gefrierfach, 122.5 x 56 cm, Schlepptür JC40GCSE0



Maße in mm



Maße in mm



Maße in mm