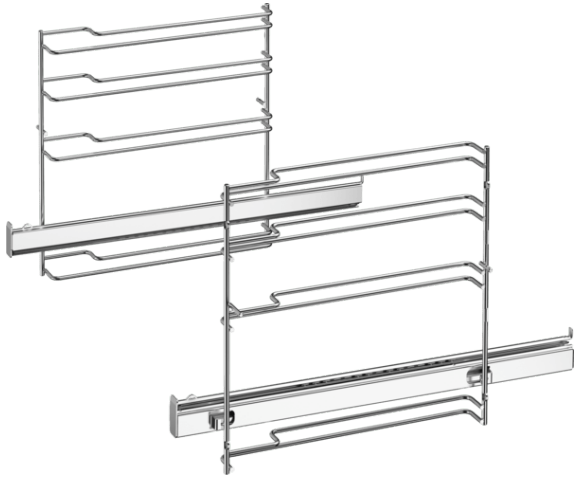


Teleskopvollauszug, 1-fach, Edelstahl HZ638D10



Ausstattung

Technische Daten

Abmessungen des verpackten Gerätes (mm) : 100 x 410 x 310

Abmessung der Palette : 100.0 x 80.0 x 120.0

Anzahl Geräte pro Palette : 50

Nettogewicht (kg) : 1,547

Bruttogewicht (kg) : 2,0

EAN-Nummer : 4242003673591



Teleskopvollauszug, 1-fach, Edelstahl HZ638D10

Ausstattung

- # Mit den Auszugsschienen in Höhe 2 kann das Zubehör aus dem Backofen herausgezogen werden, ohne dass es kippt