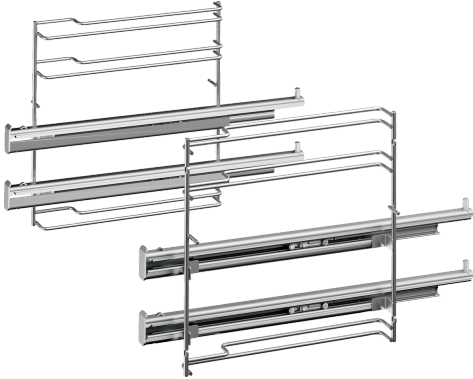


## Teleskopvollauszug, 2-fach HZ638200



Abmessungen des verpackten Gerätes: .....85 x 305 x 410 mm  
Abmessung der Palette: ..... 77.0 x 80.0 x 120.0  
Anzahl Geräte pro Palette: .....54  
Nettogewicht: ..... 2.2 kg  
Bruttogewicht: ..... 2.5 kg  
EAN-Nummer: ..... 4242003673553



## Teleskopvollauszug, 2-fach HZ638200

**HZ638200**

**Teleskop-Vollauszug 2-fach**

- Material: Edelstahl
- Max. Beladung: 16 kg
- Bitte überprüfen Sie vor der Bestellung die Kompatibilität mit Ihrem Gerät.