

Verbindungsleiste HZ394301



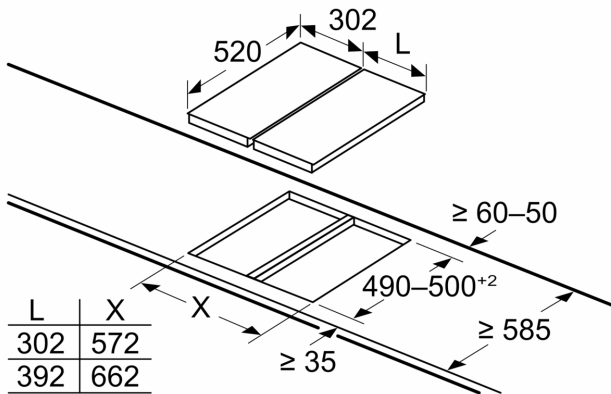
- ✓ Zum direkt aneinanderliegenden Einbau von Dominos oder auch Dominos neben größeren Kochfeldern im Top Design
- ✓ Die Verbindungsleiste ist nach dem Einbau völlig unsichtbar
- ✓ Geeignet für alle Arten von Arbeitsplatten
- ✓ Verwendbar für 49cm- und 50cm-tiefe Ausschnitte

Abmessungen des verpackten Gerätes:65 x 155 x 605 mm
Abmessung der Palette: 114.0 x 80.0 x 120.0
Anzahl Geräte pro Palette:150
Nettogewicht: 0.5 kg
Bruttogewicht: 0.7 kg
EAN-Nummer: 4242003421093



Verbindungsleiste HZ394301

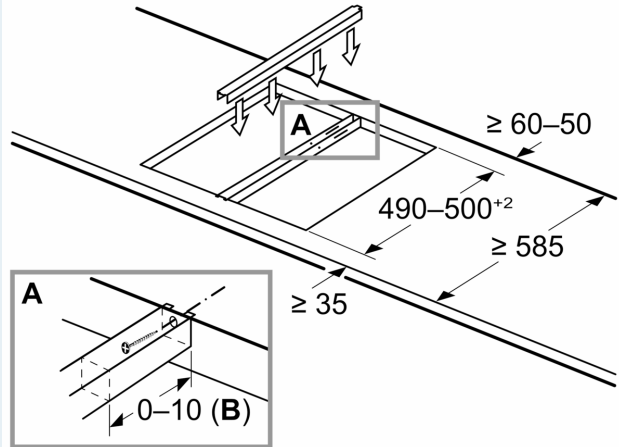
Maße in mm



Bei Einbau von zwei oder mehr Elementen nebeneinander sind ein oder mehrere Montagesätze erforderlich (2 Elemente = 1 Montagesatz, 3 Elemente = 2 Montagesätze usw.)

Maße in mm

Montagesatz (HZ394301) für Domino



B: Abhängig von der Ausschnitttiefe