

## iQ700, Einbau-Dampfbackofen, 60 x 60 cm, Edelstahl HS636GDS2



### Zubehör

1 x Backblech emailliert, 1 x Rost, 1 x Universalpfanne, 1 x Dampfbehälter, gelocht, Größe S, 1 x Dampfbehälter, gelocht, Größe XL, 1 x Dampfbehälter, ungelocht, Größe S

### Zusätzlich erhältliches Zubehör

HZ915003 : Glasbräter 5,4 L , HZ66X650 : Verblendleiste für Sockel , HZ664000 : Back- und Bratrost (Dampf) , HZ638D30 : Teleskop-Vollauszug 3-fach, Dampffähig , HZ636000 : Glaspfanne , HZ633070 : Profi-Pfanne, emailliert, anthrazit , HZ633001 : Deckel für Profipfanne, emailliert, anth , HZ632070 : Universalpfanne, emailliert, anthrazit , HZ631070 : Backblech, emailliert, anthrazit , HZ625071 : Grillblech, emailliert, anthrazit , HZ617000 : Pizzaform, emailliert, anthrazit , HZ532010 : Universalpfanne, Keramik antihaft , HZ531010 : Backblech, Keramik antihaft beschichtet , HZ36D613G : Dampfbehälter gelocht, Größe S , HZ36D613 : Dampfbehälter ungelocht, Größe S

Verkürzen Sie die Kochzeit dank Schnellaufheizung und coolStart.

- ✓ Kochen Sie gesund, schonend und natürlich - Dampfbacken.
- ✓ Benutzerfreundliche Menünavigation mit praktischen Anzeigefunktionen - TFT-Touchdisplay.
- ✓ cookControl Plus – Back- und Kocherfolg garantiert.
- ✓ 4D Heißluft – gleichmäßige Hitze auf allen Ebenen. Für exzellente Ergebnisse.
- ✓ Gedämpftes Öffnen und Schließen der Backofentür - softMove.

### Ausstattung

#### Technische Daten

Frontfarbe : Edelstahl  
 Bauform : Eingebaut  
 Türöffnung : Klapptür  
 Nischenmaße für Installation (H x B x T) : 585-595 x 560-568 x 550 mm  
 Abmessungen des Gerätes : 595 x 594 x 548 mm  
 Abmessungen des verpackten Gerätes : 675 x 660 x 690 mm  
 Material der Blende : Edelstahl  
 Material der Tür : Glas  
 Nettogewicht : 40,7 kg  
 Approbationszertifikate : CE, VDE  
 Länge Anschlusskabel : 120 cm  
 EAN-Nummer : 4242003865743  
 Absicherung : 16 A  
 Spannung : 220-240 V  
 Frequenz : 50; 60 Hz  
 Steckerart : Schuko-/Gardy.m.Erdung  
 Approbationszertifikate : CE, VDE  
 Anzahl der Innenräume (2010/30/EC) : 1  
 Nutzinhalt (des Innenraums) (2010/30/EC) : 71 l  
 Energieeffizienzklasse (2010/30/EC) : A+  
 Energieverbrauch pro Ober-/Unterhitze Zyklus (2010/30/EC) : 0,87 kWh/Zyklus  
 Energieverbrauch pro Heißluft-Zyklus (2010/30/EC) : 0,69 kWh/Zyklus  
 Energieeffizienzindex (2010/30/EC) : 81,2 %  
 Integriertes Zubehör : 1 x Backblech emailliert, 1 x Rost, 1 x Universalpfanne, 1 x Dampfbehälter, gelocht, Größe S, 1 x Dampfbehälter, ungelocht, Größe S



## iQ700, Einbau-Dampfbackofen, 60 x 60 cm, Edelstahl HS636GDS2

### Ausstattung

#### Backofentyp und Heizart

- Dampfbackofen mit 13 Beheizungsarten:
- 4D Heißluft, Heißluft sanft, Ober-/Unterhitze, Ober-/Unterhitze sanft, Umluftgrill, Großflächengrill, Kleinflächengrill, Pizzastufe, coolStart, separate Unterhitze, Sanftgaren, Vorwärmen von Geschirr, Warmhalten
- Zusätzliche Beheizungsarten mit Dampf: Dampfgarstufe, Regenerieren, Gären mit Dampf, Auftauen
- 
- Elektronische Temperaturregelung von 30 °C - 250 °C
- 
- Garraumvolumen: 71 l

#### Zubehörträger / Auszugssystem:

- Einschubebenen: 5
- Auszug nachrüstbar

#### Design

- Drehwähler
- Garraum: Email anthrazit

#### Reinigung

- ecoClean - Selbstreinigungshilfe : Rückwand
- humidClean
- humidClean
- Vollglas-Innentür

#### Komfort

- TFT-Touchdisplay mit Klartext
- Elektronik-Uhr
- Optische Aufheizkontrolle
- elektronische Einstellempfehlung Ist-Temperaturkontrolle bratenThermometer
- Zusatzfunktionen:
- Entkalkungsprogramm
- Automatischer Siedepunktgleich Trocknungsfunktion
- 
- Klapptür, Backofentür mit softMove, gedämpftes Öffnen und Schliessen
- Backofengriff aus Aluminium
- cookControl Plus - für vollautomatisches Braten
- Bratenthermometer Plus mit Mehrpunktmessung
- 
- Schnellaufheizung
- coolStart
- abschaltbar, LED-Innenbeleuchtung
- Leeranzeige Wassertank
- Externe Dampferzeugung
- Kühlgebläse

#### Zubehör

- 1 x Backblech emailliert, 1 x Dampfbehälter, gelocht, Größe S, 1 x Dampfbehälter, gelocht, Größe XL, 1 x Dampfbehälter, ungelocht, Größe S, 1 x Rost, 1 x Universalpfanne

#### Umwelt und Sicherheit

- Geringe Türtemperatur
- 3-fache Türverglasung
- Kindersicherung

- Sicherheitsabschaltung Restwärmeanzeige Starttaste Türkontaktschalter

#### Technische Info:

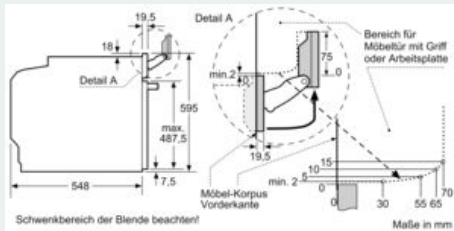
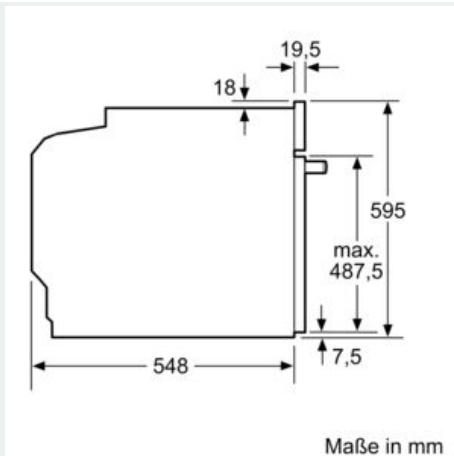
- Länge des Anschlusskabels: 120 cm
- Nennspannung: 220 - 240 V
- Gesamtanschlusswert Elektro: 3.6 kW
- 
- Energieeffizienzklasse (gem. EU Nr. 65/2014): A+(auf einer Energieeffizienzklassen-Skala von A+++ bis D)
- Energieverbrauch pro Zyklus im konventionellen Modus: 0.87 kWh
- Energieverbrauch pro Zyklus im Umluft-Modus: 0.69 kWh
- Zahl der Garräume: 1 Wärmequelle: elektrisch Innenraumvolumen: 71 l

#### Maße

- Gerätemaße (HxBxT): 595 x 594 x 548mm
- 
- Nischenmaße (HxBxT): 595 mm x 560 mm x 550 mm
- „Maße und Einbauhinweise zu diesem Gerät gemäß technischer Zeichnung beachten“
- Wir empfehlen Ihnen, Komplementär-Produkte innerhalb der Produktserie IQ700 zu wählen, um die bestmögliche Einbausituation Ihrer Einbaugeräte zu gewährleisten.

## iQ700, Einbau-Dampfbackofen, 60 x 60 cm, Edelstahl HS636GDS2

### Maßzeichnungen



Wird das Gerät unter einem Kochfeld eingebaut, muss folgende Arbeitsplattenstärke (ggf. inkl. Unterkonstruktion) beachtet werden.

Kochfeld-Typ	min. Arbeitsplattenstärke	
	aufgesetzt	flächenbündig
Induktionskochfeld	37 mm	38 mm
Vollflächen-Induktionskochfeld	47 mm	48 mm
Gaskochfeld	30 mm	38 mm
Elektrokochfeld	27 mm	30 mm

