

iQ300, freistehener Elektroherd, Weiß HQ5P00020



A

Der klassische Standherd mit Kochplatten aus Gusseisen ist bestens ausgestattet zum Kochen, Backen und Braten.

✓ Hochwertige Beschichtung für einfache Reinigung - granit Glanz-Emaille.

Ausstattung

Technische Daten

Bauform : Standgerät
 Abmessungen des Gerätes (mm) : 850-865 x 600 x 600
 Länge Anschlusskabel (cm) : 120
 Nettogewicht (kg) : 50,534
 Bruttogewicht (kg) : 54,3
 EAN-Nummer : 4242003807583
 Anzahl der Innenräume (2010/30/EC) : 1
 Nutzinhalt (des Innenraums) (2010/30/EC) : 71
 Energieeffizienzklasse (2010/30/EC) : A
 Energieverbrauch pro Ober-/Unterhitze Zyklus (2010/30/EC) : 0,81
 Energieeffizienzindex (2010/30/EC) : 95,3
 Anschlusswert (W) : 9350
 Absicherung (A) : 16
 Spannung (V) : 220-240
 Frequenz (Hz) : 50; 60
 Steckerart : ohne Stecker

Zubehör

1 x Rost
 1 x Universalpfanne

Sonderzubehör

HZ915003 Glasbräter 5,4 L
 HZ865000 Glasschale
 HZ625071 Grillblech, emailliert, anthrazit
 HZ533000 Profi-Pfanne, emailliert, grau
 HZ438301 3fach Teleskopauszug
 HZ438201 2fach Teleskopauszug
 HZ431002 Backblech, emailliert, grau
 HZ333001 Deckel für Profi-Pfanne
 HZ327000 Backstein
 HZ319903 Metallabdeckplatte
 HZ317000 Pizzaform, emailliert, grau

iQ300, freistehener Elektroherd, Weiß HQ5P00020

Ausstattung

Kochfeld:

- Gußkochplatten
- vorne links: Blitz-Kochstelle 2 kW
- hinten links: Normal-Kochzone 1 kW
- hinten rechts: Normal-Kochzone 2 kW
- vorne rechts: Blitz-Kochstelle 1.5 kW

Backofentyp und Heizart

- Elektro-Standherd 60cm mit 5 Beheizungsarten:
- Ober-/Unterhitze, separate Unterhitze, Ober-/Unterhitze sanft, Vario-Großflächengrill, Vario-Kleinflächengrill
- Temperaturregelung von 50 °C - 275 °C
- Garraumvolumen: 71 l

Zubehörträger / Auszugssystem:

- Einhängestell
- Teleskopauszug nachrüstbar

Design

- Backrohr (Innenfläche): granit Glanz-Emaille

Reinigung

- Vollglas-Innentür

Komfort

- Halogenleuchte
- 21cm Blende (eine Schiene)

Zubehör

- 1 x Universalpfanne, 1 x Rost

Umwelt und Sicherheit

- Geringe Türtemperatur
- Energieeffizienzklasse (gem. EU Nr. 65/2014): A
- Energieverbrauch pro Zyklus im konventionellen Modus: 0.81 kWh
- Zahl der Garräume: 1
- Wärmequelle: elektrisch
- Innenraumvolumen: 71 l

Technische Info:

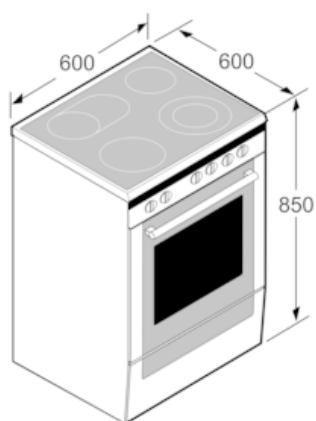
- Länge des Anschlusskabels: 120 cm
- Nennspannung: 220 - 240 V
- Gesamtanschlusswert Elektro: 9.35 kW
-

Maße

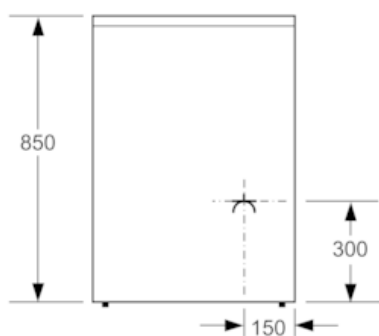
- Gerätemaße (HxBxT): 850 x 600 x 600 mm
-
- Höhenverstellbare Füße

iQ300, freistehener Elektroherd, Weiß HQ5P00020

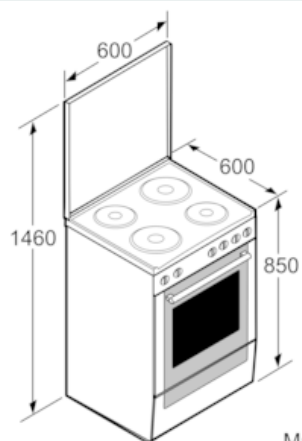
Maßzeichnungen



Maße in mm



Maße in mm



Maße in mm