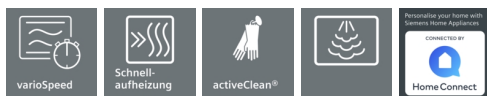


## iQ700, Einbau-Backofen mit Mikrowellen- und Dampffunktion, 60 x 60 cm, Edelstahl HN678G4S6



Verkürzen Sie die Zubereitungszeit dank varioSpeed, Schnellaufheizung und activeClean®. Und steuern Sie Ihren Backofen von überall mit Home Connect.

- ✓ varioSpeed – tolle Gerichte in bis zu der Hälfte der Zeit zubereiten bei gleichbleibender Qualität.
- ✓ Schnellaufheizung und coolStart – schnelles Aufheizen und bequemes Auftauen.
- ✓ activeClean® – das automatische Selbstreinigungssystem.
- ✓ Knusprige Krusten und saftige Braten - Dampfstoß-Funktion.
- ✓ Home Connect – per App zur smarten Küche.

### Ausstattung

#### Technische Daten

Art des Mikrowellengerätes : Kombinationsbetrieb mit Mikrowelle  
 Steuerung : elektronisch  
 Frontfarbe : Edelstahl  
 Abmessungen des Garraumes : 357.0 x 480 x 392.0 mm  
 Approbationszertifikate : CE, VDE  
 Länge Anschlusskabel : 120 cm  
 Nettogewicht : 50,395 kg  
 Bruttogewicht : 52,8 kg  
 EAN-Nummer : 4242003672174  
 Max. Mikrowellenleistung : 800 W  
 Anschlusswert : 3600 W  
 Absicherung : 16 A  
 Spannung : 220-240 V  
 Frequenz : 60; 50 Hz  
 Steckerart : Schuko-/Gardy.m.Erdung  
 Abmessungen des Garraumes : 357.0 x 480 x 392.0 mm



### Zubehör

- 1 x Backblech emailliert
- 1 x Kombirost
- 1 x Universalpfanne

### Sonderzubehör

HZG0AS00 : Anschlusskabel 3m , HZ915003 : Glasbräter 5,4 L ,  
 HZ66X650 : Verblendeleiste für Sockel , HZ636000 : Glaspfanne ,  
 HZ634080 : Back- und Bratrost (Mikrowelle) , HZ633070 : Profi-  
 Pfanne, emailliert, anthrazit , HZ633001 : Deckel für Profipfanne,  
 emailliert, anth , HZ632070 : Universalpfanne, emailliert, anthrazit ,  
 HZ631070 : Backblech, emailliert, anthrazit , HZ625071 : Grillblech,  
 emailliert, anthrazit , HZ617000 : Pizzaform, emailliert, anthrazit ,  
 HZ532010 : Universalpfanne, Keramik antihaft , HZ531010 :  
 Backblech, Keramik antihaft beschichtet , HZ327000 : Backstein

## iQ700, Einbau-Backofen mit Mikrowellen- und Dampffunktion, 60 x 60 cm, Edelstahl HN678G4S6

### Ausstattung

#### Backofentyp und Heizart

- Backofen mit Mikrowelle mit 15 Beheizungsarten:
- 4D Heißluft, Heißluft sanft, Ober-/Unterhitze, Ober-/Unterhitze sanft, Umluft-Grill-System, Großflächengrill, Kleinflächengrill, Pizzastufe, coolStart, separate Unterhitze, Intensivhitze, Sanftgaren, Vorwärmen, Dörren, Warmhalten
- Zusätzliche Beheizungsarten mit Dampf: Regenerieren, Gären
- 
- Zusätzliche Beheizungsarten mit Mikrowelle: Mikrowelle, Mikrowellen-Kombinationsbetrieb (varioSpeed) für bis zu 50% Zeitersparnis
- Intelligente Inverter-Technologie: die Maximal-Leistung wird bei längerem Betrieb bis auf 600 W reguliert
- Temperaturregelung von 30 °C - 300 °C
- 
- 
- Garraumvolumen: 67 L

#### Zubehörträger / Auszugssystem:

- Einschubebenen: 5
- 1-fach Teleskop Auszug, Normalauszug, activeClean fähig

#### Design

- Drehwähler
- Email anthrazit

#### Reinigung

- activeClean® - Selbstreinigungs-Automatik
- humidClean

#### Komfort

- TFT-Touchdisplay Plus mit Klartext
- Elektronik-Uhr
- Optische Aufheizkontrolle
- elektronische Einstellempfehlung
- Ist-Temperaturkontrolle
- bratenThermometer
- 
- Klapptür, Backofentür mit softMove, gedämpftes Öffnen und Schliessen
- Backofengriff aus Aluminium
- cookControl Plus - für vollautomatisches Braten
- Backsensor - für vollautomatisches Backen
- Bratenthermometer Plus mit Mehrpunktmessung
- 
- Schnellaufheizung
- coolStart
- abschaltbar, Mehrebenen-LED-Innenbeleuchtung, LED-Innenbeleuchtung
- Wassertank mit 1 l
- Leeranzeige Wassertank
- Externe Dampferzeugung
- Kühlgebläse
- Home Connect

#### Zubehör

- 1 x Universalpfanne, 1 x Backblech emailliert, 1 x Kombirost

#### Umwelt und Sicherheit

- sehr geringe Türtemperatur

- Kindersicherung
- mit verriegelbarer Backofentür
- Sicherheitsabschaltung
- Restwärmeanzeige
- Starttaste
- Türkontaktschalter
- 

#### Technische Info:

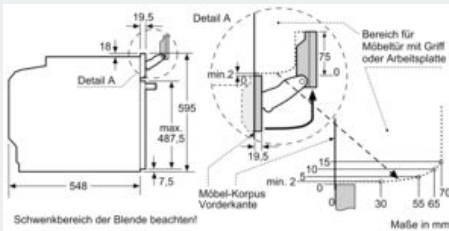
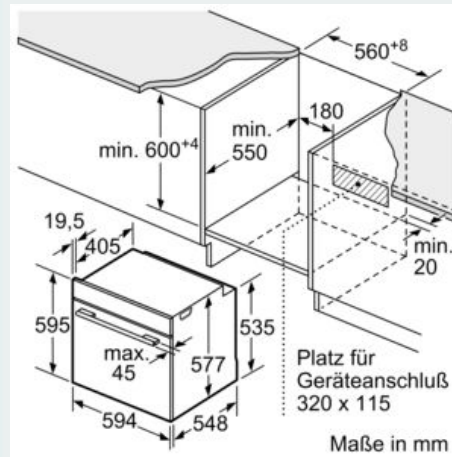
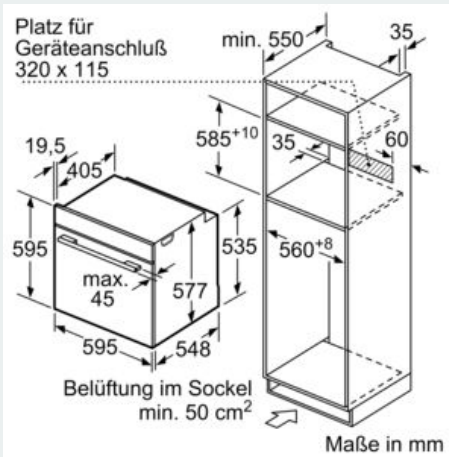
- Länge des Anschlusskabels: 120 cm
- Nennspannung: 220 - 240 V
- Gesamtanschlusswert Elektro: 3.6 kW
- 

#### Maße

- Gerätemaße (HxBxT): 595 x 594 x 548 mm
- 
- Nischenmaße (HxBxT): 595 mm x 560 mm x 550 mm
- „Maße und Einbauhinweise zu diesem Gerät gemäß technischer Zeichnung beachten“
- Wir empfehlen Ihnen, Komplementär-Produkte innerhalb der Produktserie iQ700 zu wählen, um die bestmögliche Einbausituation Ihrer Einbaugeräte zu gewährleisten.

## iQ700, Einbau-Backofen mit Mikrowellen- und Dampffunktion, 60 x 60 cm, Edelstahl HN678G4S6

### Maßzeichnungen



Wird das Gerät unter einem Kochfeld eingebaut, muss folgende Arbeitsplattenstärke (ggf. inkl. Unterkonstruktion) beachtet werden.

Kochfeld-Typ	min. Arbeitsplattenstärke	
	aufgesetzt	flächenbündig
Induktionskochfeld	37 mm	38 mm
Vollflächen-Induktionskochfeld	47 mm	48 mm
Gaskochfeld	30 mm	38 mm
Elektrokochfeld	27 mm	30 mm