

iQ700, Einbau-Backofen mit Mikrowellenfunktion, Edelstahl HM678G4S1



- ✓ Bereiten Sie köstliche Gerichte bis zu 50 % schneller zu - varioSpeed.
- ✓ Schneller zur gewünschten Backtemperatur - Schnellaufheizung. Perfektes und schnelles Ergebnis, ohne Vorheizen des Backofens - coolStart.
- ✓ Das Automatiksystem für mühelose Reinigung - activeClean®.
- ✓ Vorinstallierte Einstellungen und Sensoren sichern hervorragende Ergebnisse - cookControl Plus.
- ✓ Das Bratenthermometer für perfekt gegartes Fleisch - Bratenthermometer Plus.

Ausstattung

Technische Daten

Art des Mikrowellengerätes : Kombinationsbetrieb mit Mikrowelle
 Steuerung : elektronisch
 Frontfarbe : Edelstahl
 Abmessungen des Gerätes (mm) : 595 x 594 x 548
 Abmessungen des Garraumes (mm) : 357.0 x 480 x 392.0
 Länge Anschlusskabel (cm) : 120
 Nettogewicht (kg) : 47,299
 Bruttogewicht (kg) : 49,7
 EAN-Nummer : 4242003658772
 Max. Mikrowellenleistung (W) : 800
 Anschlusswert (W) : 3600
 Absicherung (A) : 16
 Spannung (V) : 220-240
 Frequenz (Hz) : 60; 50
 Steckerart : Schuko-/Gardy.m.Erdung



Sonderzubehör

HZG0AS00 : Anschlusskabel 3m , HZ915003 : Glasbräter 5,4 L , HZ66X650 : Verblendeleiste für Sockel , HZ636000 : Glaspfanne , HZ634080 : Back- und Bratrost (Mikrowelle) , HZ633070 : Profipfanne, emailliert, anthrazit , HZ633001 : Deckel für Profipfanne, emailliert, anth , HZ632070 : Universalpfanne, emailliert, anthrazit , HZ631070 : Backblech, emailliert, anthrazit , HZ625071 : Grillblech, emailliert, anthrazit , HZ617000 : Pizzaform, emailliert, anthrazit , HZ532010 : Universalpfanne, Keramik antihaft , HZ531010 : Backblech, Keramik antihaft beschichtet , HZ327000 : Backstein

iQ700, Einbau-Backofen mit Mikrowellenfunktion, Edelstahl HM678G4S1

Ausstattung

Backofentyp und Heizart

- Backofen mit Mikrowelle mit 15 Beheizungsarten: 4D Heißluft, Heißluft sanft, Ober-/Unterhitze, Ober-/Unterhitze sanft, Umluft-Grill-System, Großflächengrill, Kleinflächengrill, Pizzastufe, coolStart, separate Unterhitze, Intensivhitze, Sanftgaren, Vorwärmen, Dörren, Warmhalten
- Zusätzliche Beheizungsarten mit Mikrowelle: Mikrowelle, Mikrowellen-Kombinationsbetrieb (varioSpeed) für bis zu 50% Zeitersparnis
- Intelligente Inverter-Technologie: die Maximal-Leistung wird bei längerem Betrieb bis auf 600 W reguliert
- Temperaturregelung von 30 °C - 300 °C
- Garraumvolumen: 67 L

Zubehörträger / Auszugssystem:

- Einschubebenen: 5
- 1-fach Auszug , activeClean fähig

Design

- Email anthrazit

Reinigung

- activeClean® - Selbstreinigungs-Automatik

Komfort

- TFT-Touchdisplay Plus mit Klartext
- EasyClock
- elektronische Einstellempfehlung Optische Aufheizkontrolle Ist-Temperaturkontrolle Sabbatschaltung
- Klapptür, Backofentür mit softMove, gedämpftes Öffnen und Schliessen
- Backofengriff aus Aluminium
- cookControl Plus - für vollautomatisches Braten
- Backsensor - für vollautomatisches Backen Bratenthermometer Plus mit Mehrpunktmessung
- Schnellaufheizung
- coolStart
- abschaltbar, Mehrebenen-LED-Innenbeleuchtung, LED-Innenbeleuchtung
- Kühlgebläse

Zubehör

- 1 x Universalpfanne, 1 x Backblech emailliert, 1 x Kombirost

Umwelt und Sicherheit

- sehr geringe Türtemperatur
- Kindersicherung mit verriegelbarer Backofentür Sicherheitsabschaltung Restwärmeanzeige Starttaste Türkontaktschalter

Technische Info:

- 120 cm
- Nennspannung: 220 - 240 V
- Gesamtanschlusswert Elektro: 3.6 kW

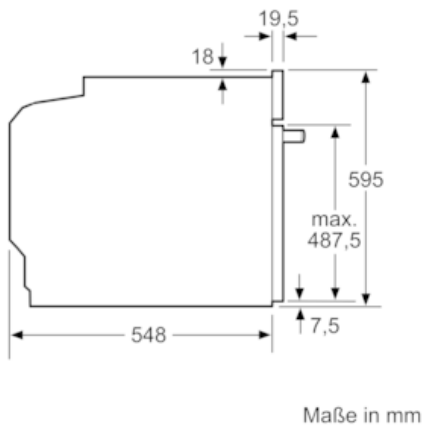
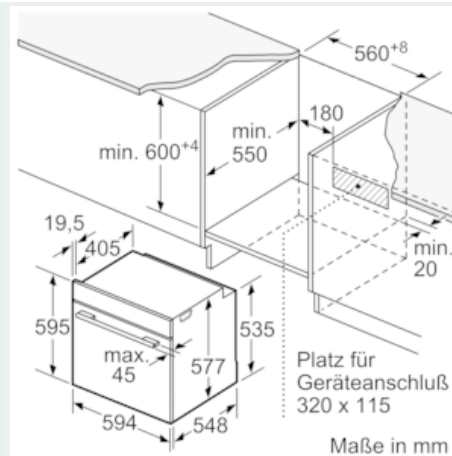
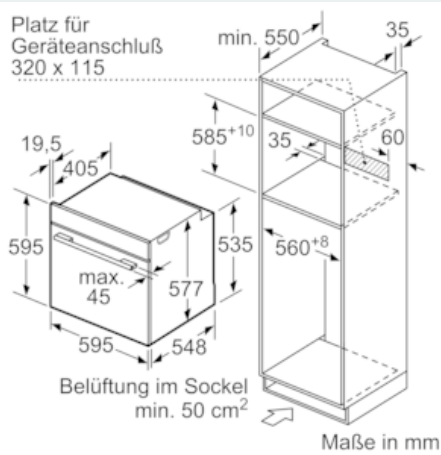
Maße

- Gerätemaße (HxBxT): 595 x 594 x 548 mm
- Nischenmaße (HxBxT): 595 mm x 560 mm x 550 mm
- „Maße und Einbauhinweise zu diesem Gerät gemäß technischer Zeichnung beachten“

- Wir empfehlen Ihnen, Komplementär-Produkte innerhalb der Produktserie IQ700 zu wählen, um die bestmögliche Einbausituation Ihrer Einbaugeräte zu gewährleisten.

iQ700, Einbau-Backofen mit Mikrowellenfunktion, Edelstahl HM678G4S1

Maßzeichnungen



Wird das Gerät unter einem Kochfeld eingebaut, muss folgende Arbeitsplattenstärke (ggf. inkl. Unterkonstruktion) beachtet werden.

Kochfeld-Typ	min. Arbeitsplattenstärke	
	aufgesetzt	flächenbündig
Induktionskochfeld	37 mm	38 mm
Vollflächen-Induktionskochfeld	47 mm	48 mm
Gaskochfeld	30 mm	38 mm
Elektrokochfeld	27 mm	30 mm