

iQ700, Einbau-Backofen mit Mikrowellenfunktion, 60 x 60 cm, Edelstahl HM633GNS1



- ✓ Bereiten Sie köstliche Gerichte bis zu 50 % schneller zu - varioSpeed.
- ✓ Schneller zur gewünschten Backtemperatur - Schnellaufheizung. Perfektes und schnelles Ergebnis, ohne Vorheizen des Backofens - coolStart.
- ✓ Verbringen Sie weniger Zeit mit der Backofenreinigung - ecoClean.
- ✓ Optimal lesbar und intuitiv bedienbar - TFT-Display.
- ✓ Ideale Wärmeverteilung auf bis zu vier Ebenen im gesamten Backofen - 4D-Heißluft.

Ausstattung

Technische Daten

Art des Mikrowellengerätes : Kombinationsbetrieb mit Mikrowelle
 Steuerung : elektronisch
 Frontfarbe : Edelstahl
 Abmessungen des Garraumes (mm) : 357.0 x 480 x 392.0
 Approbationszertifikate : CE, VDE
 Länge Anschlusskabel (cm) : 120
 Nettogewicht (kg) : 38,921
 Bruttogewicht (kg) : 41,3
 EAN-Nummer : 4242003671887
 Max. Mikrowellenleistung (W) : 800
 Anschlusswert (W) : 3600
 Absicherung (A) : 16
 Spannung (V) : 220-240
 Frequenz (Hz) : 60; 50
 Steckerart : Schuko-/Gardy.m.Erdung
 Abmessungen des Garraumes (mm) : 357.0 x 480 x 392.0



Zubehör

- 1 x Kombirost
- 1 x Universalpfanne

Sonderzubehör

HZGOAS00 : Anschlusskabel 3m , HZ915003 : Glasbräter 5,4 L ,
 HZ66X650 : Verblendeleiste für Sockel , HZ636000 : Glaspfanne ,
 HZ634080 : Back- und Bratrost (Mikrowelle) , HZ633070 : Profi-
 Pfanne, emailliert, anthrazit , HZ633001 : Deckel für Profipfanne,
 emailliert, anth , HZ632070 : Universalpfanne, emailliert, anthrazit ,
 HZ631070 : Backblech, emailliert, anthrazit , HZ625071 : Grillblech,
 emailliert, anthrazit , HZ617000 : Pizzaform, emailliert, anthrazit ,
 HZ532010 : Universalpfanne, Keramik antihaft , HZ531010 :
 Backblech, Keramik antihaft beschichtet , HZ327000 : Backstein

iQ700, Einbau-Backofen mit Mikrowellenfunktion, 60 x 60 cm, Edelstahl HM633GNS1

Ausstattung

Backofentyp und Heizart

- Backofen mit Mikrowelle mit 10 Beheizungsarten:
- 4D Heißluft, Heißluft sanft, Ober-/Unterhitze sanft, Umluft-Grill-System, Großflächengrill, Kleinflächengrill, Pizzastufe, coolStart, separate Unterhitze
- Zusätzliche Beheizungsarten mit Mikrowelle: Mikrowelle, Mikrowellen- Kombinationsbetrieb (varioSpeed) für bis zu 50% Zeitersparnis
- Intelligente Inverter-Technologie: die Maximal-Leistung wird bei längerem Betrieb bis auf 600 W reguliert
- Temperaturregelung von 30 °C - 300 °C
-
-
- Garraumvolumen: 67 L

Zubehörträger / Auszugssystem:

- Einschubebenen: 5
- 1-fach Auszug

Design

- Bedienelemente: Drehknebel
- Email anthrazit

Reinigung

- Ecoclean-Ausstattung: Rückwand
- humidClean

Komfort

- TFT- Display
- Elektronik-Uhr
- Optische Aufheizkontrolle
- elektronische Einstellempfehlung
- Ist-Temperaturkontrolle
- cookControl
-
- cookControl 17 Programme
- Klapptür, Backofentür mit softMove, gedämpftes Öffnen und Schliessen
- Backofengriff aus Aluminium
- cookControl
- Schnellaufheizung
- coolStart
- abschaltbar, LED-Innenbeleuchtung
- Kühlgebläse

Zubehör

- 1 x Universalpfanne, 1 x Kombirost

Umwelt und Sicherheit

- Geringe Türtemperatur
- Kindersicherung
- Sicherheitsabschaltung
- Restwärmeanzeige
- Starttaste
- Türkontaktschalter
-

Technische Info:

- Länge des Anschlusskabels: 120 cm
- Nennspannung: 220 - 240 V

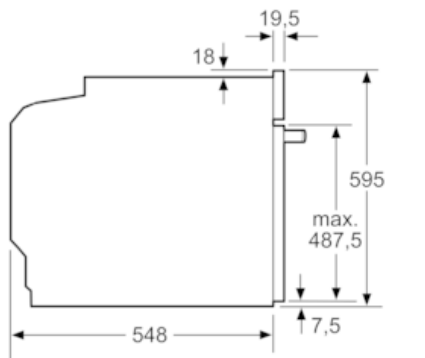
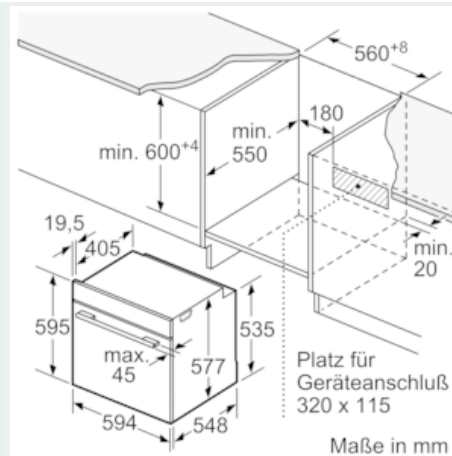
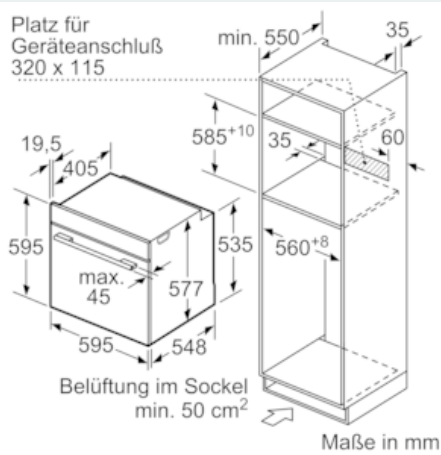
- Gesamtanschlusswert Elektro: 3.6 kW
-

Maße

- Gerätemaße (HxBxT): 595 x 594 x 548 mm
-
- Nischenmaße (HxBxT): 595 mm x 560 mm x 550 mm
- „Maße und Einbauhinweise zu diesem Gerät gemäß technischer Zeichnung beachten“
- Wir empfehlen Ihnen, Komplementär-Produkte innerhalb der Produktserie IQ700 zu wählen, um die bestmögliche Einbausituation Ihrer Einbaugeräte zu gewährleisten.

iQ700, Einbau-Backofen mit Mikrowellenfunktion, 60 x 60 cm, Edelstahl HM633GNS1

Maßzeichnungen



Wird das Gerät unter einem Kochfeld eingebaut, muss folgende Arbeitsplattenstärke (ggf. inkl. Unterkonstruktion) beachtet werden.

Kochfeld-Typ	min. Arbeitsplattenstärke	
	aufgesetzt	flächenbündig
Induktionskochfeld	37 mm	38 mm
Vollflächen-Induktionskochfeld	47 mm	48 mm
Gaskochfeld	30 mm	38 mm
Elektrokochfeld	27 mm	30 mm