

N 30, SCHWARZ
HLAWG26S3



Stets zur Verfügung, nie im Weg: Unsere Mikrowelle für den 38 cm-Hochschrank.

- ✓ Mikrowelle: mehr Möglichkeiten für die schnelle und komfortable Zubereitung
- ✓ Seitliche Drehtür: die sich seitlich öffnende Drehtür ist ideal für den Hocheinbau.
- ✓ LED-Display: kontrastreich und gut lesbar
- ✓ Bedienknebel & 1-Touch Buttons – intuitiv das richtige Programm auswählen
- ✓ Automatikprogramme – Helferlein für die richtigen Zeit- und Temperatureinstellungen

Ausstattung

Technische Daten

Art des Mikrowellengerätes:	Nur Mikrowelle
Steuerung:	Elektronisch
Abmessungen des Gerätes (H x B x T):	382x595x335 mm
Abmessungen des Garraumes:	180 x 280 x 300 mm
Länge Anschlusskabel:	130 cm
Nettogewicht:	12.7 kg
Bruttogewicht:	16.3 kg
EAN-Nummer:	4242004282693
Max. Mikrowellenleistung ¹ :	800 W
Anschlusswert:	1270 W
Absicherung:	10 A
Spannung:	220-230 V
Frequenz:	50 Hz
Steckerart:	Schuko-/Gardy.m.Erdung



¹ Intelligente Inverter-Technologie: die Maximal-Leistung wird bei längerem Betrieb bis auf 600 W reguliert

N 30, SCHWARZ
HLAWG26S3

Ausstattung

Mikrowelle und Heizart

- Max. Leistung: 800 W; 5 Mikrowellen-Leistungsstufen: 90 W, 180 W, 360 W, 600 W, 800 W
- Garraumvolumen: 20 l

Design

- Garraum lackiert grau

Reinigung

- Easy Clean (Reinigungshilfe): Leichte Verschmutzungen entfernen mit Wasserdampf und Spülmittel.

Komfort

- LED-Display
- Elektronik-Uhr
- Drehwähler, Folientasten, Starttaste
- Leicht-Bedien-Konzept: besonders einfaches, problemloses Einstellen
- 7 Stck, 7 Stck
- 4 Auftau- und 3 Garprogramme im Mikrowellenbetrieb
- Favoritentaste für individuelle Einstellung
- Quick Start: Maximale Mikrowellenleistung für 30 Sekunden
- LED-Innenbeleuchtung
- 27 cm Glas-Drehteller
- Tür links angeschlagen
- Taste zum Öffnen der Tür

Umwelt und Sicherheit

- Individuell einstellbare Kindersicherung
- Automatische Sicherheitsabschaltung
- Türkontaktschalter
- Kühlgebläse

Technische Info

- Länge des Anschlusskabels: 130 cm
- Gesamtanschlusswert Elektro: 1.27 kW
- Nennspannung: 220 - 230 V
- Zum Einbau in einen Oberschrank, Zum Einbau in einen Hochschrank

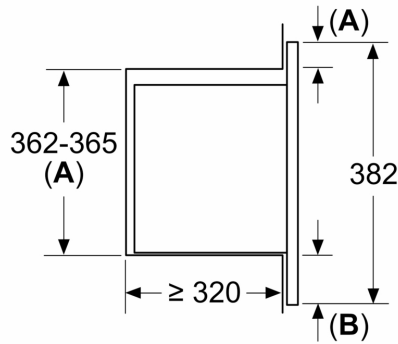
Maße

- Gerätemaße (HxBxT): 382 x 595 x 335mm
- Nischenmaße (HxBxT): 365 mm x 560 mm x 320 mm
- „Maße und Einbauhinweise zu diesem Gerät gemäß technischer Zeichnung beachten“

N 30, SCHWARZ
HLAWG26S3

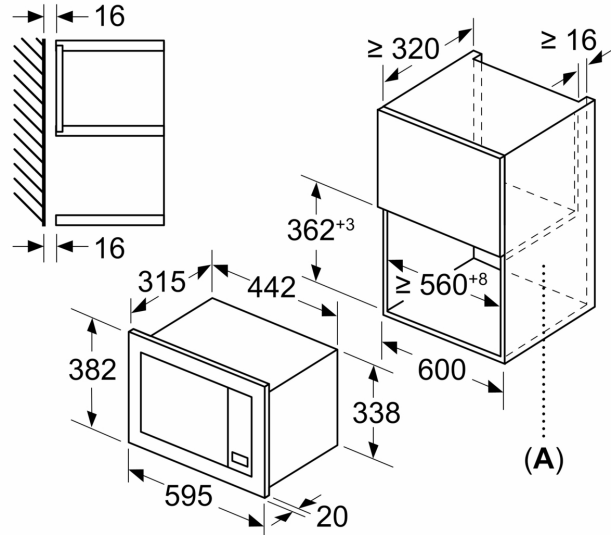
Maßzeichnungen

Maße in mm
Montage einer 20-l-Mikrowelle in einem
Hängeschrank



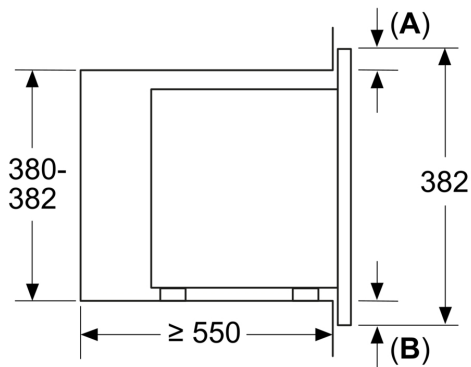
A: Frontüberstand oben:
Nische 362: 6 mm
Nische 365: 3 mm
B: Frontüberstand unten: 14 mm

Maße in mm



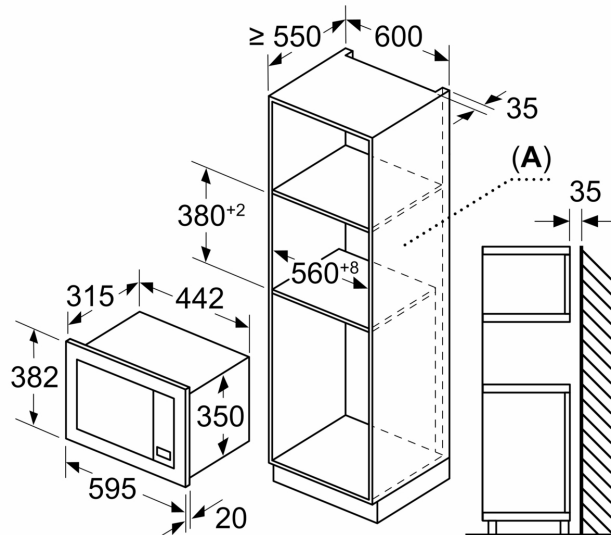
A: Rückwand offen

Maße in mm
Montage einer 20-l-Mikrowelle in einem
Hochschrank



A: Frontüberstand oben: 1 mm
B: Frontüberstand unten: 1 mm

Maße in mm



A: Rückwand offen