

N 50, Einbau-Mikrowelle, 60 x 38 cm, Schwarz  
HLAWD23N0



COOKING PASSION SINCE 1877



Stets zur Verfügung, nie im Weg: Unsere Mikrowelle für den 38 cm-Hochschrank.

- ✓ Seitliche Drehtür - Die sich seitlich öffnende Drehtür ist ideal für den Hocheinbau.
- ✓ LED-Display – kontrastreich und gut lesbar mit roten Ziffern und Symbolen
- ✓ Bedienknebel & 1-Touch Buttons – intuitiv das richtige Programm auswählen
- ✓ Automatikprogramme – Helferlein für die richtigen Zeit- und Temperatureinstellungen
- ✓ LED Lichtleitern – ausgefeilte Lichtführung bis in den hintersten Winkel des Backofeninnenraums

#### Ausstattung

##### Technische Daten

Art des Mikrowellengerätes : Nur Mikrowelle  
Steuerung : elektronisch  
Frontfarbe : Schwarz  
Abmessungen des Garraumes : 201.0 x 308.0 x 282.0 mm  
Approbatonszertifikate : CE, EAC-Eurasian  
Länge Anschlusskabel : 130 cm  
Nettogewicht : 16,858 kg  
Bruttogewicht : 18,9 kg  
EAN-Nummer : 4242004222767  
Max. Mikrowellenleistung : 800 W  
Anschlusswert : 1270 W  
Absicherung : 10 A  
Spannung : 220-230 V  
Frequenz : 50 Hz  
Steckerart : Schuko-/Gardy.m.Erdung  
Abmessungen des Garraumes : 201.0 x 308.0 x 282.0 mm



## Ausstattung

### Mikrowelle und Heizart

- Max. Leistung: 800 W; 5 Mikrowellen-Leistungsstufen: 90 W, 180 W, 360 W, 600 W, 800 W
- Garraumvolumen: 20 l

### Design

- Garraum aus Edelstahl

### Komfort

- LED-Display
- EasyClock
- Bedienelemente: Drehknebel
- Leicht-Bedien-Konzept: besonders einfaches, problemloses Einstellen
- Anzahl Automatik-Programme: 7 Stck
- 4 Auftau- und 3 Garprogramme im Mikrowellenbetrieb
- Memoryfunktion für individuelle Programme (1 Speicherplatz)
- LED-Innenbeleuchtung
- 25.5 cm Glas-Drehteller
- Tür links angeschlagen
- Elektronische Türöffnung
- Bedienung über Sensortasten

### Zubehör

- 1 x Drehteller

### Umwelt und Sicherheit

- Automatische Sicherheitsabschaltung Türkontaktschalter
- Kühlgebläse

### Technische Info:

- Länge des Anschlusskabels: 130 cm
- Gesamtanschlusswert Elektro: 1.27 kW
- Nennspannung: 220 - 230 V
- Zum Einbau in einen Oberschrank, Zum Einbau in einen Hochschrank

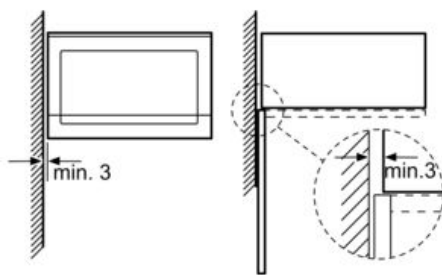
### Maße

- Gerätemaße (HxBxT): 382 x 594 x 317 mm
- Nischenmaße (HxBxT): 365 mm x 560 mm x 300 mm
- „Maße und Einbauhinweise zu diesem Gerät gemäß technischer Zeichnung beachten“

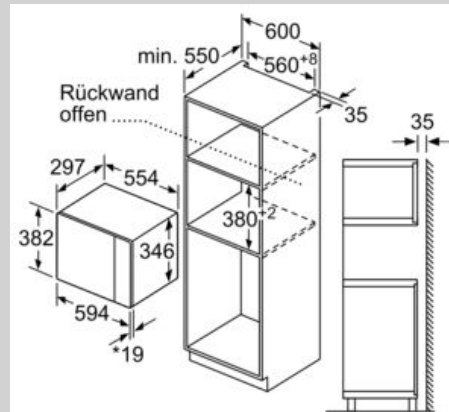
N 50, Einbau-Mikrowelle, 60 x 38 cm, Schwarz  
HLAWD23N0

Maßzeichnungen

Mikrowelle  
Eckeinbau

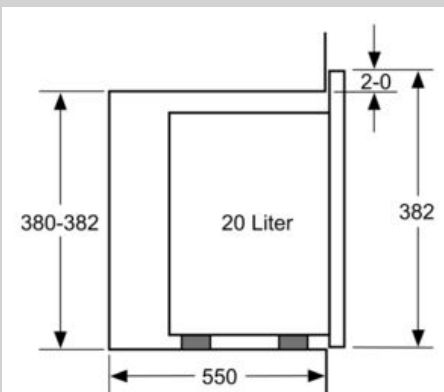


Maße in mm



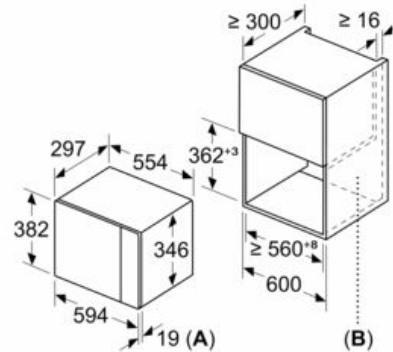
\* 20 mm für Metallfront

Maße in mm

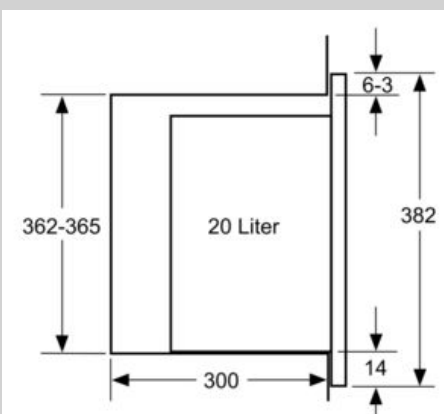


Maße in mm

Maße in mm



A: 20 mm für Metallfront  
B: Rückwand offen



Maße in mm