

## iQ100, Einbau-Mikrowelle, 50 cm, Edelstahl HF15M552



- ✓ Automatikprogramme garantieren beste Ergebnisse - cookControl7.
- ✓ Ideal für den Hocheinbau - seitlich öffnende Drehtür.

### Ausstattung

#### Technische Daten

Art des Mikrowellengerätes : Nur Mikrowelle  
 Steuerung : elektronisch  
 Frontfarbe : Edelstahl  
 Abmessungen des Gerätes (mm) : 364 x 453 x 320  
 Abmessungen des Garraumes (mm) : 194.0 x 290 x 285.0  
 Länge Anschlusskabel (cm) : 130  
 Nettogewicht (kg) : 15,378  
 Bruttogewicht (kg) : 17,4  
 EAN-Nummer : 4242003431528  
 Max. Mikrowellenleistung (W) : 800  
 Anschlusswert (W) : 1270  
 Absicherung (A) : 10  
 Spannung (V) : 230  
 Frequenz (Hz) : 50  
 Steckerart : Schuko-/Gardy.m.Erdung



4 242003 431528

## iQ100, Einbau-Mikrowelle, 50 cm, Edelstahl HF15M552

### Ausstattung

#### Mikrowelle und Heizart

- Max. Leistung: 800 W; 5 Mikrowellen-Leistungstufen: 90 W, 180 W, 360 W, 600 W, 800 W
- Garraumvolumen: 17 l

#### Design

- Garraum aus Edelstahl

#### Komfort

- LED-Display
- EasyClock
- versenkbare Drehwähler, Drehwähler, Starttaste, Kurzhubtasten
- Leicht-Bedien-Konzept: besonders einfaches, problemloses Einstellen
- cookControl 7 Programme
- Garraumbeleuchtung
- 24.5 cm Glas-Drehteller
- Seitlich öffnende Drehtür, Anschlag links
- Taste zum Öffnen der Tür
- 130 cm
- Gesamtanschlusswert Elektro: 1.27 kW
- Nennspannung: 230 V
- Einbaugerät für 50 cm breiten Oberschrank

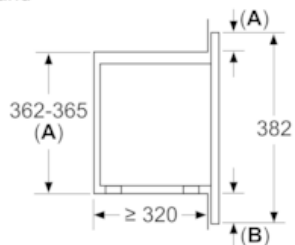
#### Maße

- Gerätemaße (HxBxT): 364 x 453 x 320 mm
- Nischenmaße (HxBxT): 362 mm x 462 mm x 320 mm
- „Maße und Einbauhinweise zu diesem Gerät gemäß technischer Zeichnung beachten“

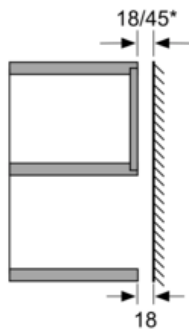
iQ100, Einbau-Mikrowelle, 50 cm,  
Edelstahl  
HF15M552

Maßzeichnungen

Maße in mm  
Einbau im Oberschrank  
Mikrowellengeräte  
Einbau-Rahmen  
Überstand

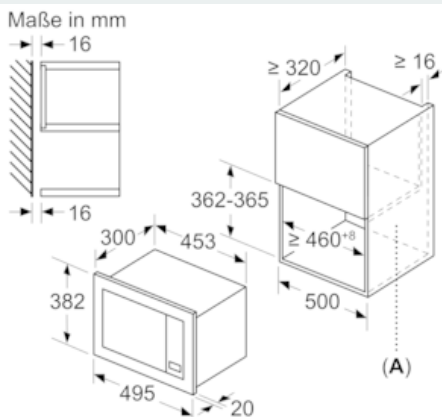


A: Überstand oben:  
Nische 362: 6 mm  
Nische 365: 3 mm  
B: Überstand unten: 14 mm



\* = Wert für Geräte mit Grill

Maße in mm



A: Rückwand offen