

**Serie | 6, Einbau-Herd, 60 x 60 cm,
Edelstahl
HEG319US6**



A



Der Einbauherd mit Bratenthermometer und AutoPilot: bereitet Ihre Speisen automatisch auf den Garpunkt genau zu.

- **Bratenthermometer:** misst die optimale Kerntemperatur des Bratens.
- **3D Heißluft:** gleichmäßige Wärmeverteilung für perfekte Ergebnisse auf bis zu 3 Ebenen.
- **AutoPilot 40:** jedes Gericht gelingt perfekt durch 40 voreingestellte Automatikprogramme.
- **TFT-Display-Steuerung:** einfach zu bedienen dank Bedienring mit Klartext und Symbolen.
- **Versenkknobel:** für eine leicht zu reinigende Front und ein elegantes Design.

Technische Daten

Frontfarbe :	Edelstahl
Bauform :	Eingebaut
Integriertes Reinigungssystem :	Nein
Nischenmaße (H x B x T) (mm) :	600-604 x 560-568 x 550
Abmessungen des Gerätes (mm) :	595 x 594 x 548
Abmessungen des verpackten Gerätes (mm) :	675 x 690 x 660
Material der Blende :	Edelstahl
Material der Tür :	Glas
Nettogewicht (kg) :	36,620
Nettovolumen - Backrohr 1 (l) :	71
Beheizungsarten :	
Auftauen, Großflächengrill, Heißluft, Heißluft sanft, Intensivhitze, Kleinflächengrill, Ober-/Unterhitze, Pizzastufe, Sanftgaren, Umluftgrill, Unterhitze, Vorwärmen, Warmhalten	
Material 1. Backrohr :	Andere
Backofenregelung :	elektronisch
Anzahl eingebauter Leuchten :	1
Approbationszertifikate :	CE, VDE
EAN-Nummer :	4242005029495
Anzahl der Innenräume (2010/30/EC) :	1
Energieeffizienzklasse (2010/30/EC) :	A
Energieverbrauch pro Ober-/Unterhitze Zyklus (2010/30/EC) :	0,99
Energieverbrauch pro Heißluft-Zyklus (2010/30/EC) :	0,81
Energieeffizienzindex (2010/30/EC) :	95,3
Anschlusswert (W) :	11400
Absicherung (A) :	3*16
Spannung (V) :	220-240
Frequenz (Hz) :	60; 50
Steckerart :	Festanschluss, ohne Stecker

Zubehör

- 1 x Backblech emailliert
- 1 x Kombirost
- 1 x Universalpfanne

Sonderzubehör

- HEZ317000 Pizzaform, emailliert, grau, HEZ327000 Backstein, HEZ333001 Deckel für Profi-Pfanne, HEZ530000 2 Universalpfannen, schmales Format, HEZ531000 Backblech, emailliert, grau, HEZ531010 Backblech, Keramik antihaft beschichtet, HEZ532000 Universalpfanne, emailliert, grau, HEZ532010 Universalpfanne, Keramik antihaft, HEZ533000 Profi-Pfanne, emailliert, grau, HEZ538000 1-fach Teleskopauszug, ebenenunabhängig, HEZ538200 Teleskopauszug 2-fach, HEZ538S00 Teleskopausz. 3fach, davon 1 ebenenunab., HEZ625071 Grillblech, emailliert, anthrazit, HEZ633070 Profi-Pfanne, emailliert, anthrazit, HEZ634000 Back- und Bratrost (Standard), HEZ636000 Glaspfanne, HEZ638200 Teleskop-Vollauszug 2-fach, HEZ660050 Verblendleiste für Sockel, HEZ915003 Glasbräter 5,4 l, HEZG0AS00 Anschlusskabel 3m



4 242005 029495

Serie | 6, Einbau-Herd, 60 x 60 cm, Edelstahl HEG319US6

Der Einbauherd mit Bratenthermometer und AutoPilot: bereitet Ihre Speisen automatisch auf den Garpunkt genau zu.

Backofentyp und Heizart

- Einbauherd mit 13 Beheizungsarten:
3D Heißluft, Ober-/Unterhitze, Umluftgrill, Großflächengrill,
Kleinflächengrill, Pizzastufe, Unterhitze, Intensivhitze,
Sanftgaren, Auftauen, Vorwärmen, Warmhalten, Heißluft sanft
- Temperaturregelung von 30 °C - 275 °C
- Garraumvolumen: 71 l

Zubehörträger / Auszugssystem:

- 3-fach Teleskopauszug, mit Stopp-Funktion, Vollauszug

Design

- XXL-Backofen mit GranitEmail

Reinigung

- Vollglas-Innentür

Komfort

- Bedienung mit TFT-Display
- Elektronikuhr
- Optische Aufheizkontrolle
Temperaturvorschlag
Autostart
Ist-Temperaturkontrolle
AutoPilot
- AutoPilot 40 Programme
- Klapptür, mit SoftClose, und SoftOpen
- Bratenthermometer
- Schnellaufheizung
- Halogen-Innenbeleuchtung
- Kühlgebläse
- Backofengriff aus Aluminium
- Home Connect

Zubehör

- 1 x Backblech emailliert, 1 x Kombirost, 1 x Universalpfanne

Umwelt und Sicherheit

- Geringe Türtemperatur
- Kindersicherung
Sicherheitsabschaltung
Restwärmeanzeige
Türkontaktschalter

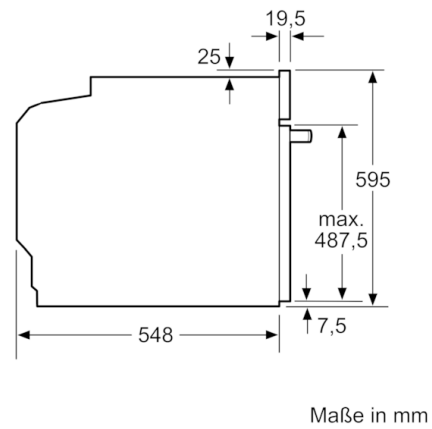
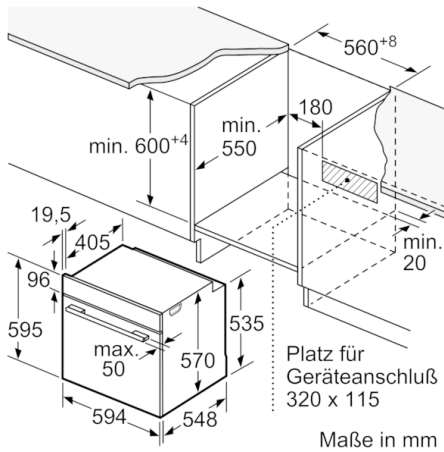
Technische Info:

- Nur zur Kombination mit einem Induktionskochfeld.
- Nennspannung: 220 - 240 V
- Gesamtanschlusswert Elektro: 11.4 kW
- Energieeffizienzklasse (gem. EU Nr. 65/2014): A (auf einer Energieeffizienzklassen-Skala von A+++ bis D)
Energieverbrauch pro Zyklus im konventionellen Modus: 0.99 kWh
Energieverbrauch pro Zyklus im Umluft-Modus: 0.81 kWh
Zahl der Garräume: 1
Wärmequelle: elektrisch
Innenraumvolumen: 71 l

Maße

- Gerätemaße (HxBxT): 595 x 594 x 548 mm
- Nischenmaße (HxBxT): 604 mm x 560 mm x 550 mm
- „Maße und Einbauhinweise zu diesem Gerät gemäß technischer Zeichnung beachten“

**Serie | 6, Einbau-Herd, 60 x 60 cm, Edelstahl
HEG319US6**



Einbau mit einem Kochfeld.

