

**Serie | 6, Einbau-Herd, 60 x 60 cm,
Edelstahl
HEG317TS1**

A



Der Einbauherd mit AutoPilot: bereitet Ihre Speisen automatisch perfekt zu.

- **3D Heißluft:** perfekte Ergebnisse dank optimaler Wärmeverteilung auf bis zu 3 Ebenen gleichzeitig.
- **AutoPilot 10:** jedes Gericht gelingt perfekt durch 10 voreingestellte Automatikprogramme.
- **Bedienung mit weißem LCD-Display:** leichte Bedienung dank direktem Zugriff auf Zusatzfunktionen.
- **Pop-out Bedienelemente:** für eine leicht zu reinigende Front und ein elegantes Design.
- **Reinigungsunterstützung:** weniger Reinigungsaufwand dank der neuen Reinigungsoption, die speziell für die Reinigung von leichten Verschmutzungen eingesetzt werden kann.

Technische Daten

Frontfarbe :	Edelstahl
Bauform :	Eingebaut
Integriertes Reinigungssystem :	Hydrolytisch
Nischenmaße (H x B x T) (mm) :	600-604 x 560-568 x 550
Abmessungen des Gerätes (mm) :	595 x 594 x 548
Abmessungen des verpackten Gerätes (mm) :	675 x 690 x 660
Material der Blende :	Edelstahl
Material der Tür :	Glas
Nettogewicht (kg) :	34,220
Nettovolumen - Backrohr 1 (l) :	71
Beheizungsarten :	Großflächengrill, Heißluft, Heißluft sanft, Ober-/Unterhitze, Pizzastufe, Umluftgrill, Unterhitze
Material 1. Backrohr :	Andere
Kontrolle der Temperatur :	mechanisch
Anzahl eingebauter Leuchten :	1
Approbationszertifikate :	CE, VDE
EAN-Nummer :	4242005029488
Anzahl der Innenräume (2010/30/EC) :	1
Energieeffizienzklasse (2010/30/EC) :	A
Energieverbrauch pro Ober-/Unterhitze Zyklus (2010/30/EC) :	0,99
Energieverbrauch pro Heißluft-Zyklus (2010/30/EC) :	0,81
Energieeffizienzindex (2010/30/EC) :	95,3
Anschlusswert (W) :	11200
Absicherung (A) :	3*16
Spannung (V) :	220-240
Frequenz (Hz) :	60; 50
Steckerart :	Festanschluss, ohne Stecker

Zubehör

- 1 x Backblech emailliert
- 1 x Kombirost
- 1 x Universalpfanne

Sonderzubehör

- HEZ317000 Pizzaform, emailliert, grau, HEZ327000 Backstein, HEZ333001 Deckel für Profi-Pfanne, HEZ530000 2 Universalpfannen, schmales Format, HEZ531000 Backblech, emailliert, grau, HEZ531010 Backblech, Keramik antihaft beschichtet, HEZ532000 Universalpfanne, emailliert, grau, HEZ532010 Universalpfanne, Keramik antihaft, HEZ533000 Profi-Pfanne, emailliert, grau, HEZ538000 1-fach Teleskopauszug, ebenenunabhängig, HEZ538200 Teleskopauszug 2-fach, HEZ538S00 Teleskopausz. 3fach, davon 1 ebenenunab., HEZ625071 Grillblech, emailliert, anthrazit, HEZ633001 Deckel für Profipfanne, emailliert, anth, HEZ633070 Profi-Pfanne, emailliert, anthrazit, HEZ634000 Back- und Bratrost (Standard), HEZ636000 Glaspfanne, HEZ638200 Teleskop-Vollauszug 2-fach, HEZ660050 Verblendeiste für Sockel, HEZ915003 Glasbräter 5,4 l

|



4 242005 029488

Serie | 6, Einbau-Herd, 60 x 60 cm, Edelstahl HEG317TS1

Der Einbauherd mit AutoPilot: bereitet Ihre Speisen automatisch perfekt zu.

Backofentyp und Heizart

- Einbauherd mit 7 Beheizungsarten:
3D Heißluft, Ober-/Unterhitze, Umluftgrill, Großflächengrill, Pizzastufe, Unterhitze, Heißluft sanft
- Temperaturregelung von 50 °C - 275 °C
- Garraumvolumen: 71 l

Zubehörträger / Auszugssystem:

- Einschubebenen: 5
- 3-fach Auszug, Vollauszug, mit Stopp-Funktion

Design

- Bedienelemente: Drehknebel
- XXL-Backofen mit GranitEmail

Reinigung

- Reinigungsunterstützung
- Vollglas-Innentür

Komfort

- Bedienung mit LCD-Display
- Elektronikuhr
- Optische Aufheizkontrolle
Autostart
AutoPilot
- AutoPilot 10 Programme
- Klapptür, mit SoftClose, und SoftOpen
- Backofengriff aus Aluminium
- AutoPilot
- Schnellaufheizung
- Halogen-Innenbeleuchtung
- Kühlgebläse

Zubehör

- 1 x Backblech emailliert, 1 x Kombirost, 1 x Universalpfanne

Umwelt und Sicherheit

- Kindersicherung
Restwärmeanzeige

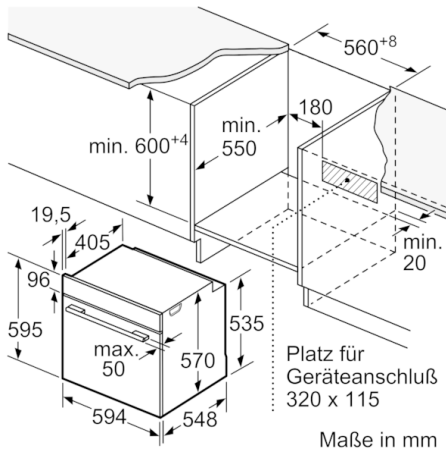
Technische Info:

- Nur zur Kombination mit einem Induktionskochfeld.
- Nennspannung: 220 - 240 V
- Gesamtanschlusswert Elektro: 11.2 kW
- Energieeffizienzklasse (gem. EU Nr. 65/2014): A (auf einer Energieeffizienzklassen-Skala von A+++ bis D)
Energieverbrauch pro Zyklus im konventionellen Modus: 0.99 kWh
Energieverbrauch pro Zyklus im Umluft-Modus: 0.81 kWh
Zahl der Garräume: 1
Wärmequelle: elektrisch
Innenraumvolumen: 71 l

Maße

- Gerätemaße (HxBxT): 595 x 594 x 548 mm
- Nischenmaße (HxBxT): 604 mm x 560 mm x 550 mm
- „Maße und Einbauhinweise zu diesem Gerät gemäß technischer Zeichnung beachten“

Serie | 6, Einbau-Herd, 60 x 60 cm, Edelstahl HEG317TS1



Einbau mit einem Kochfeld.

