

**Serie | 6, 60 cm, Edelstahl  
HEB517BS1**

**A**

**Sonderzubehör**

- HEZ317000 : Pizzaform, emailliert, grau
- HEZ327000 :
- HEZ541000 : Backblech, emaillert, grau (Backwagen)
- HEZ541600 : Backblech emailliert, seitlich ausziehbar
- HEZ542000 : Universalpfanne, gr emailliert, Backwagen
- HEZ544000 : Kombirost (Backwagen)
- HEZ625071 :
- HEZ636000 : Glaspfanne
- HEZ915003 : Glasbräter 5,4 l
- HEZG0AS00 : Anschlusskabel 3m

**Der Einbauherd mit AutoPilot: bereitet Ihre Speisen automatisch perfekt zu.**

- **AutoPilot 10:** jedes Gericht gelingt perfekt durch 10 voreingestellte Automatikprogramme.
- **Bedienung mit weißem LCD-Display:** leichte Bedienung dank direktem Zugriff auf Zusatzfunktionen.
- **Versenkknobel:** für eine leichte Reinigung der Bedienoberfläche.
- **GranitEmail:** leicht zu reinigender Innenraum dank glatter Oberflächen und keinen scharfen Kanten.
- **Reinigungsunterstützung:** weniger Reinigungsaufwand dank der neuen Reinigungsoption, die speziell für die Reinigung von leichten Verschmutzungen eingesetzt werden kann.

**Technische Daten**

Frontfarbe :	Edelstahl
Bauform :	Eingebaut
Integriertes Reinigungssystem :	Nein
Nischenmaße (H x B x T) (mm) :	600-604 x 560-568 x 550
Abmessungen des Gerätes (mm) :	595 x 594 x 548
Abmessungen des verpackten Gerätes (mm) :	675 x 690 x 660
Material der Blende :	Edelstahl
Material der Tür :	Glas
Nettogewicht (kg) :	40,140
Nettovolumen - Backrohr 1 (l) :	71
Beheizungsarten :	Großflächengrill, Heißluft, Heißluft sanft, Ober-/Unterhitze, Pizzastufe, Umluftgrill, Unterhitze
Material 1. Backrohr :	Andere
Kontrolle der Temperatur :	mechanisch
Anzahl eingebauter Leuchten :	1
Approbationszertifikate :	CE, VDE
EAN-Nummer :	4242005029440
Anzahl der Innenräume (2010/30/EC) :	1
Energieeffizienzklasse (2010/30/EC) :	A
Energieverbrauch pro Ober-/Unterhitze Zyklus (2010/30/EC) :	0,97
Energieverbrauch pro Heißluft-Zyklus (2010/30/EC) :	0,81
Energieeffizienzindex (2010/30/EC) :	95,3
Anschlusswert (W) :	11200
Absicherung (A) :	3*16
Spannung (V) :	220-240
Frequenz (Hz) :	50; 60
Steckerart :	Festanschluss, ohne Stecker



4 242005 029440

## Serie | 6, 60 cm, Edelstahl HEB517BS1

### Der Einbauherd mit AutoPilot: bereitet Ihre Speisen automatisch perfekt zu.

#### Maße

- Gerätemaße (HxBxT): 595 x 594 x 548 mm
- Nischenmaße (HxBxT): 604 mm x 560 mm x 550 mm
- „Maße und Einbauhinweise zu diesem Gerät gemäß technischer Zeichnung beachten“
- Wir empfehlen Ihnen, Komplementär-Produkte innerhalb der Produktserie SER6 zu wählen, um die bestmögliche Einbausituation Ihrer Einbaugeräte zu gewährleisten.

#### Backofentyp und Heizart

- Einbauherd mit 7 Beheizungsarten: 3D Heißluft, Ober-/Unterhitze, Umluft-Infra-Grill, Großflächengrill, Pizzastufe, Unterhitze, Heißluft sanft
- Temperaturregelung von 50 °C - 275 °C
- Garraumvolumen: 71 l

#### Zubehörträger / Auszugssystem:

- Einschubebenen: 5
- Backwagen

#### Design

- Versenkknebel, Leicht-Bedien-Elektronik, round
- XXL-Backofen mit GranitEmail

#### Reinigung

- Vollglas-Innentür

#### Komfort

- Bedienung mit LCD-Display
- Elektronikuhr
- Optische Aufheizkontrolle Autostart AutoPilot
- AutoPilot 10 Programme
- Backofengriff aus Aluminium
- AutoPilot
- Schnellaufheizung
- Halogen-Innenbeleuchtung
- Kühlgebläse

#### Zubehör

- 1 x Kombirost, 1 x Universalpfanne

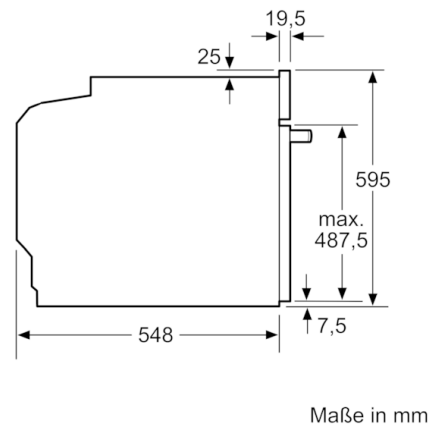
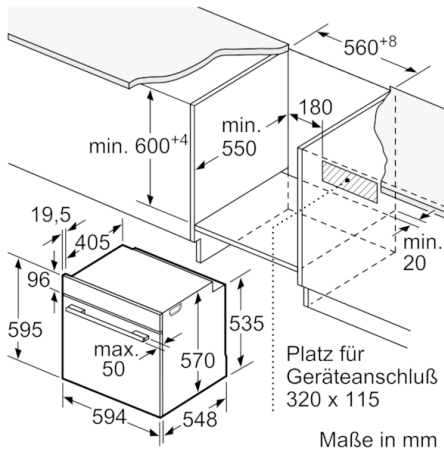
#### Umwelt und Sicherheit

- Geringe Türtemperatur
- Kindersicherung Restwärmanzeige

#### Technische Info:

- Nur zur Kombination mit einem Induktionskochfeld.
- Nennspannung: 220 - 240 V
- Gesamtanschlusswert Elektro: 11.2 kW
- Energieeffizienzklasse (gem. EU Nr. 65/2014): A (auf einer Energieeffizienzklassen-Skala von A+++ bis D)  
Energieverbrauch pro Zyklus im konventionellen Modus:  
0.97 kWh Energieverbrauch pro Zyklus im Umluft-Modus:  
0.81 kWh Zahl der Garräume: 1 Wärmequelle: elektrisch  
Innenraumvolumen: 71 l

**Serie | 6, 60 cm, Edelstahl**  
**HEB517BS1**



Einbau mit einem Kochfeld.

