

**Serie | 6, 60 cm, Edelstahl  
HEA578BS0**

**Der Einbauherd mit AutoPilot: bereitet Ihre Speisen automatisch perfekt zu.**

- **AutoPilot 30:** jedes Gericht gelingt perfekt durch 30 voreingestellte Automatikprogramme.
- **Bedienung mit weißem LCD-Display:** leichte Bedienung dank direktem Zugriff auf Zusatzfunktionen, Vorschlagstemperatur und ergänzender Temperaturanzeige.
- **Versenkknobel:** für eine leichte Reinigung der Bedienoberfläche.
- **Pyrolyse:** kein Putzaufwand dank automatischer Selbstreinigung.
- **Reinigungsunterstützung:** weniger Reinigungsaufwand dank der neuen Reinigungsoption, die speziell für die Reinigung von leichten Verschmutzungen eingesetzt werden kann.

**Technische Daten**

Frontfarbe :	Edelstahl
Bauform :	Eingebaut
Nischenmaße (H x B x T) (mm) :	600-604 x 560-568 x 550
Abmessungen des Gerätes (mm) :	595 x 594 x 548
Abmessungen des verpackten Gerätes (mm) :	675 x 690 x 660
Material der Blende :	Edelstahl
Material der Tür :	Glas
Nettogewicht (kg) :	37,442
Nettovolumen - Backrohr 1 (l) :	71
Beheizungsarten :	Auftauen, Großflächengrill, Heißluft, Heißluft sanft, Ober-/Unterhitze, Pizzastufe, Sanftgaren, Umluftgrill, Unterhitze, Warmhalten
Material 1. Backrohr :	Andere
Kontrolle der Temperatur :	elektronisch
Anzahl eingebauter Leuchten :	1
Approbationszertifikate :	CE, VDE
EAN-Nummer :	4242005029419
Anzahl der Innenräume (2010/30/EC) :	1
Energieeffizienzklasse (2010/30/EC) :	A
Energieverbrauch pro Ober-/Unterhitze Zyklus (2010/30/EC) :	0,99
Energieverbrauch pro Heißluft-Zyklus (2010/30/EC) :	0,81
Energieeffizienzindex (2010/30/EC) :	95,3
Anschlusswert (W) :	11400
Absicherung (A) :	3*16
Spannung (V) :	220-240
Frequenz (Hz) :	50; 60
Steckerart :	Festanschluss, ohne Stecker

**Sonderzubehör**

HEZ317000 Pizzaform, emailliert, grau, HEZ327000 , HEZ333001  
 Deckel für Profi-Pfanne, HEZ530000 2 Universalpfannen,  
 schmales Format, HEZ531000 Backblech, emailliert, grau,  
 HEZ531010 Backblech, Keramik antihaft beschichtet, HEZ532000  
 Universalpfanne, emailliert, grau, HEZ532010 Universalpfanne,  
 Keramik antihaft, HEZ533000 Profi-Pfanne, emailliert, grau,  
 HEZ538000 1-fach Teleskopauszug, ebenenunabhängig,  
 HEZ538200 Teleskopauszug 2-fach, HEZ538S00 Teleskopausz.  
 3fach, davon 1 ebenenunab., HEZ625071 , HEZ633001 Deckel  
 für Profipfanne, emailliert, anth, HEZ633070 , HEZ634000 ,  
 HEZ636000 Glaspfanne, HEZ638200 , HEZ638300 , HEZ660050  
 Verblendleiste für Sockel, HEZ915003 Glasbräter 5,4 l,  
 HEZG0AS00 Anschlusskabel 3m



4 242005 029419

## Serie | 6, 60 cm, Edelstahl HEA578BS0

### Der Einbauherd mit AutoPilot: bereitet Ihre Speisen automatisch perfekt zu.

#### Backofentyp und Heizart

- Einbauherd mit 10 Beheizungsarten: 3D Heißluft, Ober-/Unterhitze, Umluft-Infra-Grill, Großflächengrill, Pizzastufe, Unterhitze, Sanftgaren, Auftauen, Warmhalten, Heißluft sanft
- Temperaturregelung von 30 °C - 275 °C
- Garraumvolumen: 71 l

#### Zubehörträger / Auszugssystem:

- Einschubebenen: 5
- Auszug nachrüstbar

#### Design

- Versenkknebel, Leicht-Bedien-Elektronik, round
- XXL-Backofen mit GranitEmail

#### Reinigung

- Selbstreinigungs-Technik (Pyrolyse)
- Vollglas-Innentür

#### Komfort

- Bedienung mit LCD-Display
- Elektronikuhr
- Temperaturvorschlag Optische Aufheizkontrolle Autostart AutoPilot Sabbatschaltung
- AutoPilot 30 Programme
- Backofengriff aus Aluminium
- AutoPilot
- Schnellaufheizung
- Backofenbeleuchtung abschaltbar, Halogen-Innenbeleuchtung
- Kühlgebläse

#### Zubehör

- 1 x Kombirost, 1 x Universalpfanne

#### Umwelt und Sicherheit

- Sehr geringe Türtemperatur
- Niedrige Türtemperatur während der pyrolytischen Reinigung
- Kindersicherung Türverriegelung bei Pyrolysebetrieb Sicherheitsabschaltung Restwärmeanzeige

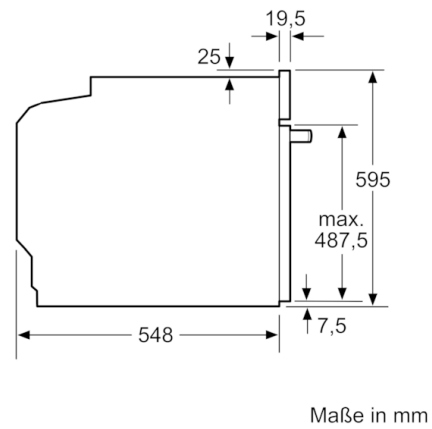
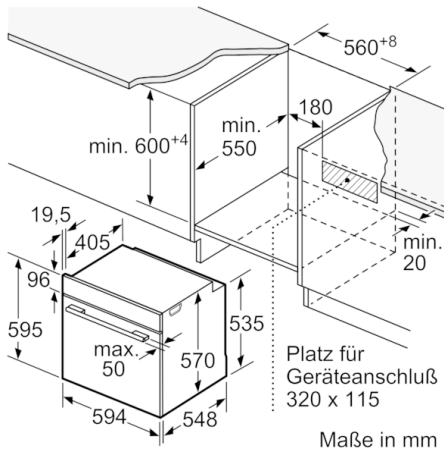
#### Technische Info:

- Nur zur Kombination mit einem konventionellen Glaskeramik-Kochfeld.
- Nennspannung: 220 - 240 V
- Gesamtanschlusswert Elektro: 11.4 kW
- Energieeffizienzklasse (gem. EU Nr. 65/2014): A (auf einer Energieeffizienzklassen-Skala von A+++ bis D)  
Energieverbrauch pro Zyklus im konventionellen Modus: 0.99 kWh  
Energieverbrauch pro Zyklus im Umluft-Modus: 0.81 kWh  
Zahl der Garräume: 1  
Wärmequelle: elektrisch  
Innenraumvolumen: 71 l

#### Maße

- Gerätemaße (HxBxT): 595 x 594 x 548 mm
- Nischenmaße (HxBxT): 604 mm x 560 mm x 550 mm
- „Maße und Einbauhinweise zu diesem Gerät gemäß technischer Zeichnung beachten“
- Wir empfehlen Ihnen, Komplementär-Produkte innerhalb der Produktserie SER6 zu wählen, um die bestmögliche Einbausituation Ihrer Einbaugeräte zu gewährleisten.

**Serie | 6, 60 cm, Edelstahl**  
**HEA578BS0**



Einbau mit einem Kochfeld.

