

**Serie | 4, 60 cm, Edelstahl  
HEA513BR2**



**Der Einbauherd mit 3D Heißluft: so erzielen Sie zeitgleich auf mehreren Ebenen perfekte Back- und Bratergebnisse.**

- **Bedienung mit rotem LED-Display:** leichte Bedienung dank direktem Zugriff auf Zeitfunktionen.
- **GranitEmail:** leicht zu reinigender Innenraum dank glatter Oberflächen und keinen scharfen Kanten.

**Technische Daten**

Frontfarbe :	Edelstahl
Bauform :	Eingebaut
Integriertes Reinigungssystem :	Nein
Nischenmaße (H x B x T) (mm) :	600-604 x 560-568 x 550
Abmessungen des Gerätes (mm) :	595 x 594 x 548
Abmessungen des verpackten Gerätes (mm) :	675 x 690 x 660
Material der Blende :	Edelstahl
Material der Tür :	Glas
Nettogewicht (kg) :	31,739
Nettovolumen - Backrohr 1 (l) :	71
Beheizungsarten :	Großflächengrill, Heißluft, Heißluft sanft, Ober-/Unterhitze, Umluftgrill
Material 1. Backrohr :	Andere
Kontrolle der Temperatur :	mechanisch
Anzahl eingebauter Leuchten :	1
Approbationszertifikate :	CE, VDE
EAN-Nummer :	4242005126101
Anzahl der Innenräume (2010/30/EC) :	1
Energieeffizienzklasse (2010/30/EC) :	A
Energieverbrauch pro Ober-/Unterhitze Zyklus (2010/30/EC) :	0,97
Energieverbrauch pro Heißluft-Zyklus (2010/30/EC) :	0,81
Energieeffizienzindex (2010/30/EC) :	95,3
Anschlusswert (W) :	11200
Absicherung (A) :	3*16
Spannung (V) :	220-240
Frequenz (Hz) :	50; 60
Steckerart :	Festanschluss, ohne Stecker

**Sonderzubehör**

HEZ317000 Pizzaform, emailliert, grau, HEZ327000 , HEZ333001  
 Deckel für Profi-Pfanne, HEZ530000 2 Universalpfannen,  
 schmales Format, HEZ531000 Backblech, emailliert, grau,  
 HEZ531010 Backblech, Keramik antihaft beschichtet, HEZ532000  
 Universalpfanne, emailliert, grau, HEZ532010 Universalpfanne,  
 Keramik antihaft, HEZ533000 Profi-Pfanne, emailliert, grau,  
 HEZ538000 1-fach Teleskopauszug, ebenenunabhängig,  
 HEZ538200 Teleskopauszug 2-fach, HEZ538S00 Teleskopausz.  
 3fach, davon 1 ebenenunab., HEZ625071 , HEZ633001 Deckel  
 für Profipfanne, emailliert, anth, HEZ633070 , HEZ634000 ,  
 HEZ636000 Glaspfanne, HEZ638200 , HEZ638300 , HEZ660050  
 Verblendleiste für Sockel, HEZ915003 Glasbräter 5,4 l,  
 HEZG0AS00 Anschlusskabel 3m



## Serie | 4, 60 cm, Edelstahl HEA513BR2

### Der Einbauherd mit 3D Heißluft: so erzielen Sie zeitgleich auf mehreren Ebenen perfekte Back- und Bratergebnisse.

#### Maße

- Gerätemaße (HxBxT): 595 x 594 x 548 mm
- Nischenmaße (HxBxT): 604 mm x 560 mm x 550 mm
- „Maße und Einbauhinweise zu diesem Gerät gemäß technischer Zeichnung beachten“
- Wir empfehlen Ihnen, Komplementär-Produkte innerhalb der Produktserie SER4 zu wählen, um die bestmögliche Einbausituation Ihrer Einbaugeräte zu gewährleisten.

#### Backofentyp und Heizart

- Einbauherd mit 5 Beheizungsarten: 3D Heißluft, Ober-/Unterhitze, Umluft-Infra-Grill, Großflächengrill, Heißluft sanft
- Temperaturregelung von 50 °C - 275 °C
- Garraumvolumen: 71 l

#### Zubehörträger / Auszugssystem:

- Einschubebenen: 5
- Auszug nachrüstbar

#### Design

- Leicht-Bedien-Elektronik, round
- XXL-Backofen mit GranitEmail

#### Reinigung

- Vollglas-Innentür

#### Komfort

- Bedienung mit LED-Display
- Elektronikuhr
- Autostart
- Backofengriff aus Aluminium
- Schnellaufheizung
- Halogen-Innenbeleuchtung
- Kühlgebläse

#### Zubehör

- 1 x Kombirost, 1 x Universalpfanne

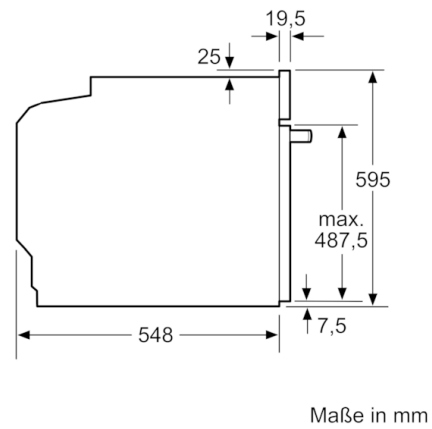
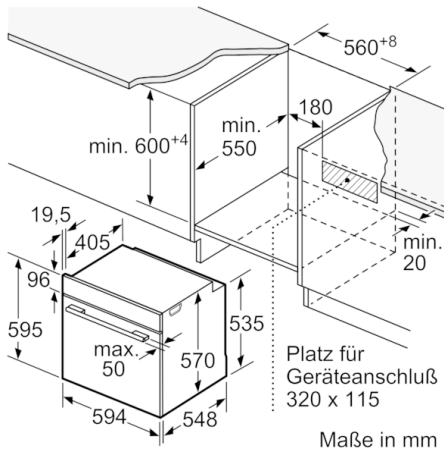
#### Umwelt und Sicherheit

- Kindersicherung

#### Technische Info:

- Nur zur Kombination mit einem konventionellen Glaskeramik-Kochfeld.
- Nennspannung: 220 - 240 V
- Gesamtanschlusswert Elektro: 11.2 kW
- Energieeffizienzklasse (gem. EU Nr. 65/2014): A (auf einer Energieeffizienzklassen-Skala von A+++ bis D)  
Energieverbrauch pro Zyklus im konventionellen Modus: 0.97 kWh  
Energieverbrauch pro Zyklus im Umluft-Modus: 0.81 kWh  
Zahl der Garräume: 1  
Wärmequelle: elektrisch  
Innenraumvolumen: 71 l

**Serie | 4, 60 cm, Edelstahl**  
**HEA513BR2**



Einbau mit einem Kochfeld.

