

## iQ500, Einbau-Herd, 60 x 60 cm, Edelstahl HE578BBS4



Hervorragende Ergebnisse in Ihrer Küche: selbstreinigender Backofen mit activeClean.

- ✓ activeClean®: das automatische Selbstreinigungssystem.
- ✓ cookControl30: Automatikprogramme garantieren beste Ergebnisse.
- ✓ 3D Heißluft: gleichmäßige Hitze auf bis zu drei Ebenen. Für exzellente Ergebnisse.
- ✓ humidClean: schnelle Reinigung von Verschmutzungen in deinem Backofen.
- ✓ Schnellaufheizung und coolStart: schnelles Aufheizen und bequemes Auftauen.

Bauform: ..... Einbau  
 Integriertes Reinigungssystem: ..... Pyrolytisch+Hydrolytisch  
 Nischenmaße für Installation (H x B x T): . 600-604 x 560-568 x 550 mm  
 Abmessungen des Gerätes (H x B x T): ..... 595x594x548 mm  
 Abmessungen des verpackten Gerätes: .....675 x 660 x 690 mm  
 Material der Blende: ..... Glas  
 Material der Tür: .....Glas  
 Nettogewicht: ..... 41.0 kg  
 Nettovolumen - Backrohr 1: ..... 71 l  
 Beheizungsarten: ..... Großflächengrill, Heißluft sanft, Heißluft, Ober-/Unterhitze, Pizzastufe, Sanftgaren, coolStart, Unterhitze, Umluftgrill  
 Backofenregelung: ..... elektronisch  
 Anzahl eingebauter Leuchten: .....1  
 EAN-Nummer: ..... 4242003956632  
 Anzahl der Innenräume: .....1  
 Energieeffizienzklasse: .....A+  
 Energieverbrauch pro Ober-/Unterhitze Zyklus: ..... 0.94 kWh/Zyklus  
 Energieverbrauch pro Heißluft-Zyklus: .....0.69 kWh/Zyklus  
 Energieeffizienzindex: ..... 81.2 %  
 Anschlusswert: ..... 11400 W  
 Absicherung: ..... 3\*16 A  
 Spannung: .....220-240 V  
 Frequenz: .....50; 60 Hz  
 Steckerart: .....Ohne Stecker  
 (Anschluss durch Elektrofachkraft), Festanschluss  
 Integriertes Zubehör: ..... 1 x Kombirost, 1 x Universalpfanne



1 x Kombirost, 1 x Universalpfanne	
HZ327000	Backstein
HZ32WA00	Kabelloser Speisethermometer
HZ541000	Backblech, emaillert, (Backwagen)
HZ542000	Universalpfanne,emailliert, Backwagen
HZ617000	Pizzaform, emailliert
HZ915003	Glasbräter 5,4 L

## iQ500, Einbau-Herd, 60 x 60 cm, Edelstahl HE578BBS4

### Backofentyp und Heizart

- Einbauherd mit 9 Beheizungsarten: 3D Heißluft, Ober-/Unterhitze, Umluftgrill, Großflächengrill, Pizzastufe, coolStart, separate Unterhitze, Sanftgaren, Heißluft Sanft
- Temperaturregelung von 30 °C - 275 °C
- Garraumvolumen: 71 l

### Zubehörträger / Auszugssystem:

- Einschubebenen: 5
- Backwagen

### Design

- Drehwähler, Runde Bedienknöpfe, versenkbare Drehwähler
- Garraum: Email anthrazit

### Reinigung

- activeClean® - Pyrolytische Selbstreinigung
- humidClean (Hydrolytische Reinigungshilfe): Leichte Verschmutzungen entfernen mit Wasserdampf und Spülmittel.
- Vollglas-Innentür

### Komfort

- LCD-Display weiß mit Temperaturanzeige
- Elektronik-Uhr
- Optische Aufheizkontrolle
- elektronische Einstellempfehlung Autostart cookControl
- cookControl 30 Programme
- Metallgriff
- cookControl: Mit den Automatikprogrammen gelingt die Zubereitung immer. Einfach Gericht auswählen und Gewicht einstellen.
- Schnellaufheizung: Schnell zur Zieltemperatur ohne höheren Energieverbrauch
- coolStart Heizart: Ohne Vorheizen Tiefkühlgerichte zubereiten
- Backofenbeleuchtung abschaltbar, Halogenleuchte
- Kühlgebläse

### Zubehör

- 1 x Kombirost, 1 x Universalpfanne

### Umwelt und Sicherheit

- Sehr geringe Fenstertemperatur
- Niedrige Türtemperatur während der pyrolytischen Reinigung
- 4-fache Türverglasung
- Kindersicherung
- mit verriegelbarer Backofentür Sicherheitsabschaltung Restwärmearzeige

### Technische Info

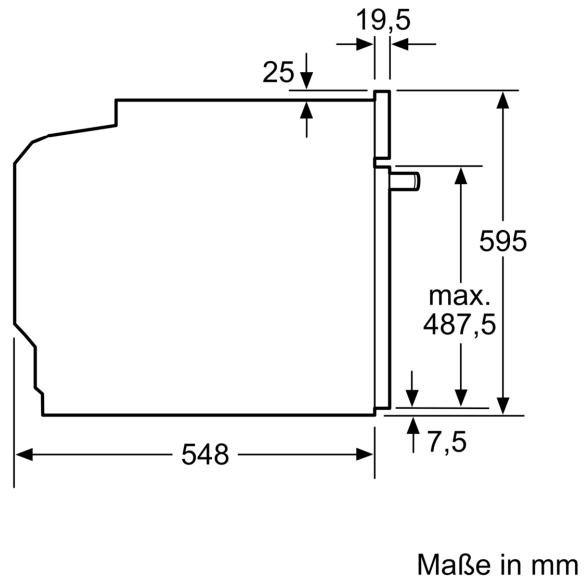
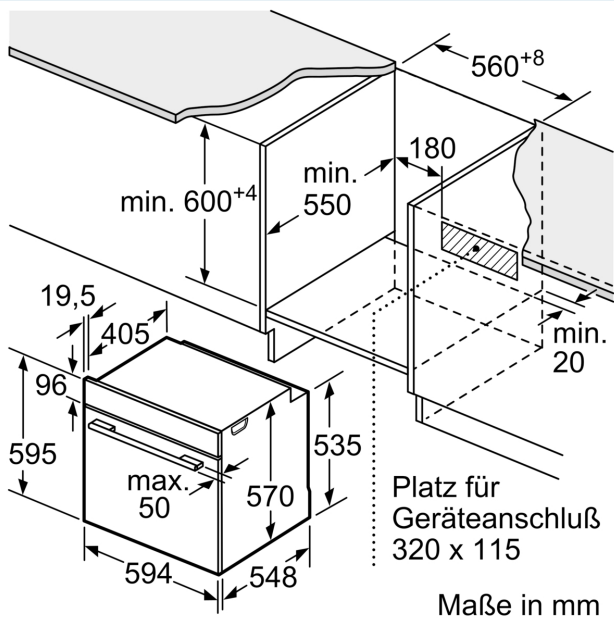
- Nur zur Kombination mit einem Induktionskochfeld.
- Nennspannung: 220 - 240 V
- Gesamtanschlusswert Elektro: 11.4 kW
- Energieeffizienzklasse (gem. EU Nr. 65/2014): A+(auf einer Energieeffizienzklassen-Skala von A+++ bis D)

- Energieverbrauch pro Zyklus im konventionellen Modus: 0.94 kWh
- Energieverbrauch pro Zyklus im Umluft-Modus: 0.69 kWh
- Zahl der Garräume: 1 Wärmequelle: elektrisch  
Innenraumvolumen: 71 l

### Maße

- Gerätemaße (HxBxT): 595 x 594 x 548mm
- Nischenmaße (HxBxT): 604 mm x 560 mm x 550 mm
- „Maße und Einbauhinweise zu diesem Gerät gemäß technischer Zeichnung beachten“
- Um die technische und optische Kompatibilität zu gewährleisten, empfehlen wir Ihnen, Komplementär-Produkte innerhalb der Produktserie iQ500 zu wählen, um die bestmögliche Einbausituation Ihrer Einbaugeräte zu gewährleisten.

iQ500, Einbau-Herd, 60 x 60 cm,  
Edelstahl  
HE578BBS4



Einbau mit einem Kochfeld.

