

## iQ300, Einbau-Herd mit Dampfunterstützung, 60 x 60 cm, Edelstahl HD314A0S0



1 x Kombirost, 1 x Universalpfanne

HZ327000 Backstein, HZ32WA00 Kabelloses Speisethermometer, HZ531010 Backblech, Keramik antihaft beschichtet, HZ532010 Universalpfanne, Keramik antihaft, HZ538000 varioClip-Auszug, HZ617000 Pizzaform, emailliert, HZ629070 Air Fry & Grillblech, HZ632070 Universalpfanne, emailliert, HZ634000 Back- und Bratrost (Standard), HZ638000 Teleskopüberauszug, ebenerunabhängig, HZ664000 Back- und Bratrost (Dampf), HZ66X650 Verblendeiste für Sockel, HZ915003 Glasbräter 5,4 L

- Verkürzen Sie die Kochzeit dank Schnellaufheizung.**
- ✓ Dampfunterstützung: verbessere deine Back- und Bratergebnisse.
  - ✓ 3D Heißluft: gleichmäßige Hitze auf bis zu drei Ebenen. Für exzellente Ergebnisse.
  - ✓ varioClip-Auszüge: einfaches Einsetzen der Teleskop-Auszüge auf jeder beliebigen Ebene.
  - ✓ humidClean: schnelle Reinigung von Verschmutzungen in deinem Backofen.
  - ✓ Schnellaufheizung: schneller zur gewünschten Backtemperatur.

Bauform: .....	Einbau
Integriertes Reinigungssystem: .....	Hydrolytisch
Nischenmaße für Installation (H x B x T): .	600-604 x 560-568 x 550 mm
Abmessungen des Gerätes (H x B x T): .....	595x594x548 mm
Abmessungen des verpackten Gerätes: .....	660 x 660 x 670 mm
Material der Blende: .....	Glas
Material der Tür: .....	Glas
Nettogewicht: .....	34.5 kg
Nettovolumen - Backrohr 1: .....	71 l
Beheizungsarten: .....	Großflächengrill, Heißluft sanft, Heißluft, Ober-/Unterhitze, Pizzastufe, Unterhitze, Umluftgrill
Backofenregelung: .....	mechanisch
Anzahl eingebauter Leuchten: .....	1
EAN-Nummer: .....	4242003900697
Anzahl der Innenräume: .....	1
Energieeffizienzklasse: .....	A
Energieverbrauch pro Ober-/Unterhitze Zyklus: .....	0.97 kWh/Zyklus
Energieverbrauch pro Heißluft-Zyklus: .....	0.81 kWh/Zyklus
Energieeffizienzindex: .....	95.3 %
Anschlusswert: .....	11200 W
Absicherung: .....	3*16 A
Spannung: .....	220-240 V
Frequenz: .....	50; 60 Hz
Steckerart: .....	Ohne Stecker (Anschluss durch Elektrofachkraft), Festanschluss
Integriertes Zubehör: .....	1 x Kombirost, 1 x Universalpfanne



## iQ300, Einbau-Herd mit Dampfunterstützung, 60 x 60 cm, Edelstahl HD314A0S0

### Backofentyp und Heizart

- Einbauherd mit 8 Beheizungsarten:
- 3D Heißluft, Ober-/Unterhitze, Umluftgrill, Großflächengrill, Pizzastufe, separate Unterhitze, Heißluft Sanft, Heißluft Dampf
- Temperaturregelung von 50 °C - 275 °C
- Garraumvolumen: 71 l

### Zubehörträger / Auszugssystem:

- Einschubebenen: 5
- 1 varioClip-Auszug, ebenenunabhängig, mit Stopp-Funktion

### Design

- Drehwähler, Runde Bedienknöpfe, versenkbare Drehwähler
- Garraum: Email anthrazit

### Reinigung

- humidClean
- Vollglas-Innentür

### Komfort

- LED-Display rot
- Elektronik-Uhr
- Optische Aufheizkontrolle
- Autostart
- Metallgriff
- Schnellaufheizung: Schnell zur Zieltemperatur ohne höheren Energieverbrauch
- Halogenleuchte
- Dampfunterstützung: Wasserschale mit einem Fassungsvermögen von 250 ml
- Kühlgebläse
- 1 x Kombirost, 1 x Universalpfanne

### Umwelt und Sicherheit

- Sehr geringe Fenstertemperatur
- Kindersicherung

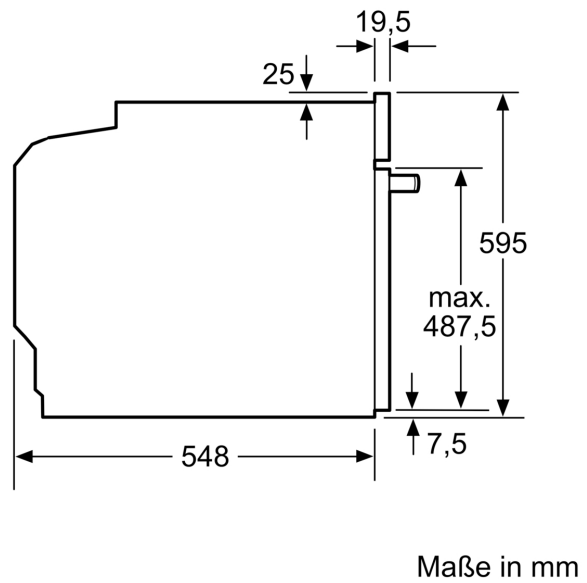
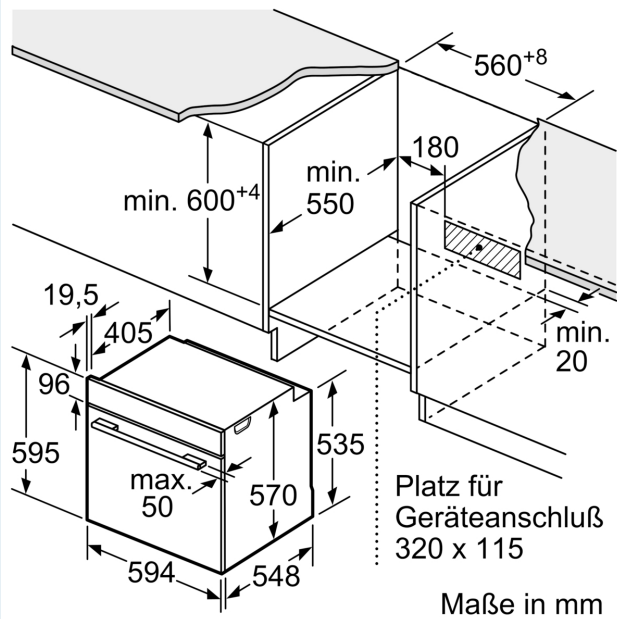
### Technische Info

- Nennspannung: 220 - 240 V
- Gesamtanschlusswert Elektro: 11.2 kW
- Energieeffizienzklasse (gem. EU Nr. 65/2014): A (auf einer Energieeffizienzklassen-Skala von A+++ bis D)
- Energieverbrauch pro Zyklus im konventionellen Modus: 0.97 kWh
- Energieverbrauch pro Zyklus im Umluft-Modus: 0.81 kWh
- Zahl der Garräume: 1 Wärmequelle: elektrisch  
Innenraumvolumen: 71 l

### Maße

- Gerätemaße (HxBxT): 595 x 594 x 548 mm
- Nischenmaße (HxBxT): 604 mm x 560 mm x 550 mm
- „Maße und Einbauhinweise zu diesem Gerät gemäß technischer Zeichnung beachten“

**iQ300, Einbau-Herd mit  
Dampfunterstützung, 60 x 60 cm,  
Edelstahl  
HD314A0S0**



Einbau mit einem Kochfeld.

