

## Serie 2, 60 x 60 cm, Edelstahl HBF133BR0



### Zubehör

1 x Kombirost, 1 x Universalpfanne

### Sonderzubehör

HEZ327000 Backstein  
HEZ431002 Backblech, emailliert  
HEZ438201 2fach Teleskopauszug  
HEZ438301 3fach Teleskopauszug  
HEZ915003 Glasbräter 5,4 l

## Der Einbaubackofen mit 3D Heißluft: so erzielen Sie zeitgleich auf bis zu drei Ebenen perfekte Back- und Bratergebnisse.

- **Rote LED-Display-Steuerung:** Einfach zu bedienen dank der Zeitfunktionen.
- **Eco Clean Direct:** Weniger Reinigungsaufwand dank einer speziellen Beschichtung der Rückwand, die automatisch Verschmutzungen absorbiert.

### Technische Daten

Bauform: ..... Einbau  
Integriertes Reinigungssystem: .....ecoClean-Reinigung für Rückwand  
Nischenmaße für Installation mm (HxBxT): . 575-597 x 560-568 x 550 mm  
Abmessungen des Gerätes (H x B x T): ..... 595x594x548 mm  
Abmessungen des verpackten Gerätes: ..... 670x665x685 mm  
Material der Blende: .....Edelstahl  
Material der Tür: .....Glas  
Nettogewicht: ..... 32.4 kg  
Nettovolumen - Backrohr 1: ..... 66 l  
Beheizungsarten: ..... Heißluft sanft, Heißluft, Ober-/Unterhitze, Umluftgrill, Vario-Großflächengrill  
Länge Anschlusskabel: ..... 120 cm  
EAN-Nummer: ..... 4242005047369  
Anzahl der Innenräume: ..... 1  
Energieeffizienzklasse<sup>1</sup>: .....A  
Energieverbrauch pro Ober-/Unterhitze Zyklus: ..... 0.98 kWh/Zyklus  
Energieverbrauch pro Heißluft-Zyklus: ..... 0.79 kWh/Zyklus  
Energieeffizienzindex: ..... 95.2 %  
Anschlusswert: .....3300 W  
Absicherung: ..... 16 A  
Spannung: ..... 220-240 V  
Frequenz: ..... 60; 50 Hz  
Steckerart: .....Schuko-/Gardy mit Erdung  
Integriertes Zubehör: ..... 1 x Kombirost, 1 x Universalpfanne



<sup>1</sup> Dieses Gerät ist gemäß der Energieeffizienzskala von A+++ bis D klassifiziert

## Serie 2, 60 x 60 cm, Edelstahl HBF133BR0

Zeichnung beachten“

### Der Einbaubackofen mit 3D Heißluft: so erzielen Sie zeitgleich auf bis zu drei Ebenen perfekte Back- und Bratergebnisse.

#### Backofentyp und Heizart

- Backofen mit 5 Beheizungsarten: 3D Heißluft, Ober-/Unterhitze, Umluftgrill, Heißluft Sanft, Variabler Großflächengrill
- Temperaturregelung von 50 °C - 275 °C
- Garraumvolumen: 66 l

#### Zubehörträger / Auszugssystem:

- Einschubebenen: 5
- Auszug nachrüstbar

#### Design

- Drehwähler, Runde Bedienknebel
- Backofen mit GranitEmail

#### Reinigung

- Eco Clean Direct Rückwand: Fettspritzer werden noch während des Zubereitens wie von selbst beseitigt.
- Vollglas-Innentür

#### Komfort

- Bedienung mit LED-Display
- Elektronik-Uhr
- Autostart
- Backofengriff aus Aluminium
- Schnellaufheizung: Schnell zur Zieltemperatur ohne höheren Energieverbrauch
- Halogen-Innenbeleuchtung
- Kühlgebläse

#### Zubehör

- Kombirost
- großflächige Universalpfanne

#### Umwelt und Sicherheit

- Kindersicherung

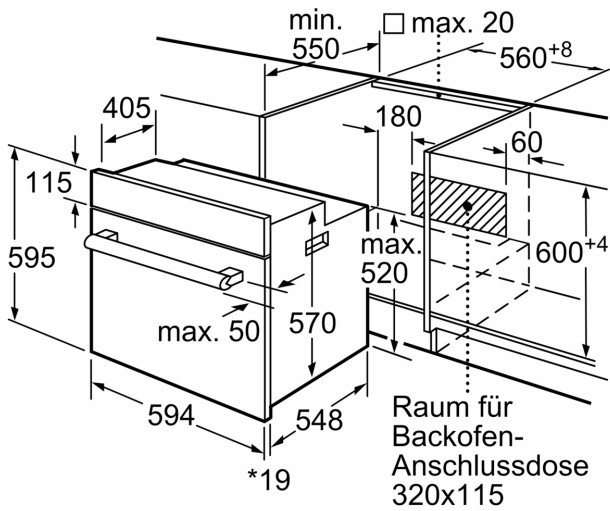
#### Technische Info

- Länge des Anschlusskabels: 120 cm
- Nennspannung: 220 - 240 V
- Gesamtanschlusswert Elektro: 3.3 kW
- Energieeffizienzklasse (gem. EU Nr. 65/2014): A(auf einer Energieeffizienzklassen-Skala von A+++ bis D)
- Energieverbrauch pro Zyklus im konventionellen Modus: 0.98 kWh
- Energieverbrauch pro Zyklus im Umluft-Modus: 0.79 kWh
- Zahl der Garräume: 1
- Wärmequelle: elektrisch
- Innenraumvolumen: 66 l

#### Maße

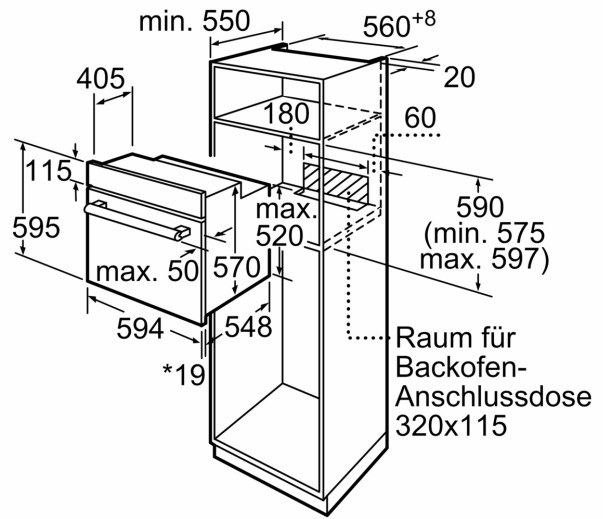
- Gerätemaße (HxBxT): 595 x 594 x 548mm
- Nischenmaße (HxBxT): 597 mm x 560 mm x 550 mm
- „Maße und Einbauhinweise zu diesem Gerät gemäß technischer

**Serie 2, 60 x 60 cm, Edelstahl**  
**HBF133BR0**



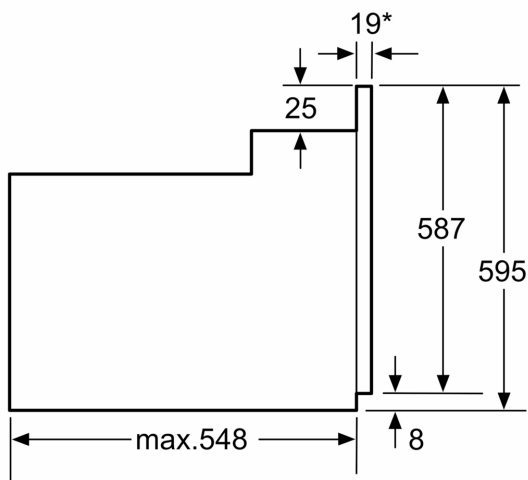
\* 20 mm für Metallfronten

Maße in mm



\* 20 mm für Metallfronten

Maße in mm



\*Bei Metallfronten 20mm

Maße in mm