

**Serie 2, Einbau-Backofen, 60 x 60 cm, Edelstahl
HBA530BR1**



1 x Kombirost, 1 x Universalpfanne

HEZ538000 1-fach Teleskopauszug, ebenenunabhängig, HEZ617000 Pizzaform, emailliert, HEZ629070 Air Fry & Grillblech, HEZ631070 Backblech, emailliert, HEZ632070 Universalpfanne, emailliert, HEZ633001 Deckel für Profipfanne, emailliert, HEZ633070 Profi-Pfanne mit Rost, emailliert, HEZ634000 Back- und Bratrost, HEZ636000 Glaspfanne, HEZ638000 Teleskopüberauszug, ebenenunabhängig, HEZ660050 Verblendleiste für Sockel, HEZ664000 Back- und Bratrost, Dampf, HEZ915003 Glasbräter 5,4 l, HEZG0AS00 Anschlusskabel 3m, HEZ327000 Backstein, HEZ32WA00 Kabelloses Speisethermometer, HEZ530000 2 Universalpfannen, schmales Format, HEZ531010 Backblech, Keramik antihaft beschichtet, HEZ532010 Universalpfanne, Keramik antihaft

Der Einbaubackofen mit 3D Heißluft: so erzielen Sie zeitgleich auf bis zu drei Ebenen perfekte Back- und Bratergebnisse.

- **Eco Clean Direct:** Weniger Reinigungsaufwand dank einer speziellen Beschichtung der Rückwand, die automatisch Verschmutzungen absorbiert.
- **3D-Heißluft:** Gleichmäßige Hitze für perfekte Ergebnisse auf bis zu drei Ebenen.

Bauform: Einbau
 Integriertes Reinigungssystem: ecoClean-Reinigung für Rückwand
 Nischenmaße für Installation mm (HxBxT): . 585-595 x 560-568 x 550 mm
 Abmessungen des Gerätes (H x B x T): 595x594x548 mm
 Abmessungen des verpackten Gerätes:675 x 660 x 690 mm
 Material der Blende:Edelstahl
 Material der Tür: Glas
 Nettogewicht: 30.7 kg
 Nettovolumen - Backrohr 1: 71 l
 Beheizungsarten: Großflächengrill, Heißluft sanft, Heißluft, Ober-/Unterhitze, Umluftgrill
 Backofenregelung:mechanisch
 Anzahl eingebauter Leuchten: 1
 Länge Anschlusskabel: 120.0 cm
 EAN-Nummer: 4242005126019
 Anzahl der Innenräume: 1
 Energieeffizienzklasse:A
 Energieverbrauch pro Ober-/Unterhitze Zyklus: 0.97 kWh/Zyklus
 Energieverbrauch pro Heißluft-Zyklus: 0.81 kWh/Zyklus
 Energieeffizienzindex: 95.3 %
 Anschlusswert:3400 W
 Absicherung: 16 A
 Spannung: 220-240 V
 Frequenz: 50; 60 Hz
 Steckerart:Schuko-/Gardy mit Erdung
 Integriertes Zubehör: 1 x Kombirost, 1 x Universalpfanne



Serie 2, Einbau-Backofen, 60 x 60 cm, Edelstahl HBA530BR1

**Der Einbaubackofen mit 3D Heißluft: so
erzielen Sie zeitgleich auf bis zu drei
Ebenen perfekte Back- und
Bratergebnisse.**

Backofentyp und Heizart

- Backofen mit 5 Beheizungsarten: 3D Heißluft, Ober-/Unterhitze, Umluftgrill, Großflächengrill, Heißluft Sanft
- Temperaturregelung von 50 °C - 275 °C
- Garraumvolumen: 71 l

Zubehörträger / Auszugssystem:

- Einschubebenen: 5
- Auszug nachrüstbar

Design

- Drehwähler, Runde Bedienknöpfe
- Backofen mit GranitEmail

Reinigung

- Eco Clean Direct Rückwand: Fettspritzer werden noch während des Zubereitens wie von selbst beseitigt.

Komfort

- Backofengriff aus Aluminium
- Schnellaufheizung: Schnell zur Zieltemperatur ohne höheren Energieverbrauch
- Halogen-Innenbeleuchtung
- Kühlgebläse

Zubehör

- 1 x Kombirost, 1 x Universalpfanne

Umwelt und Sicherheit

- Geringe Türtemperatur

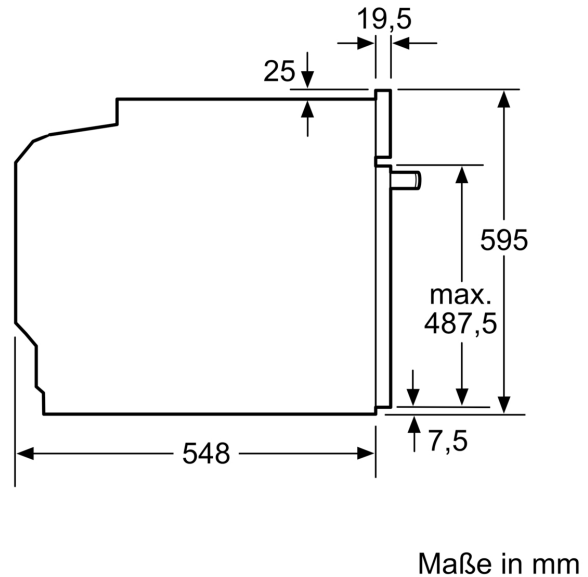
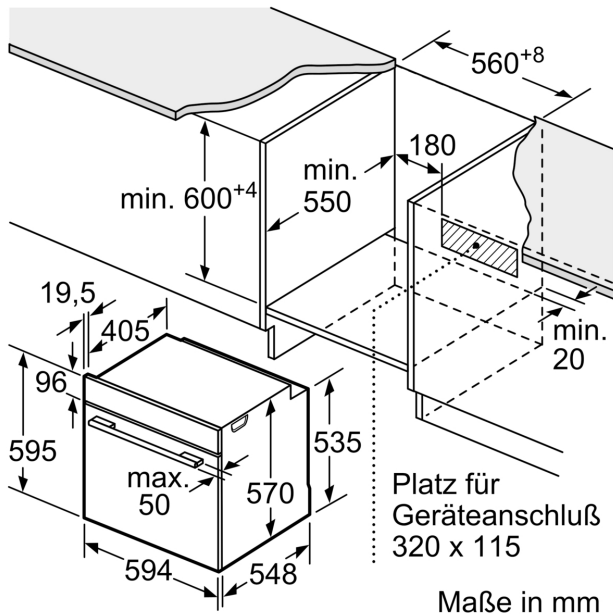
Technische Info

- Länge des Anschlusskabels: 120 cm
- Nennspannung: 220 - 240 V
- Gesamtanschlusswert Elektro: 3.4 kW
- Energieeffizienzklasse (gem. EU Nr. 65/2014): A (auf einer Energieeffizienzklassen-Skala von A+++ bis D)
- Energieverbrauch pro Zyklus im konventionellen Modus: 0.97 kWh
- Energieverbrauch pro Zyklus im Umluft-Modus: 0.81 kWh
- Zahl der Garräume: 1 Wärmequelle: elektrisch
Innenraumvolumen: 71 l

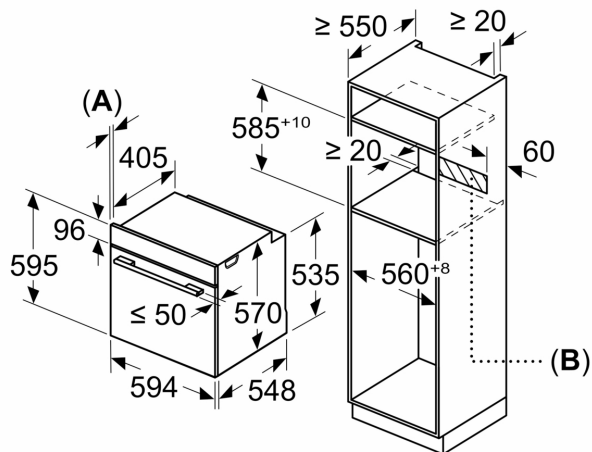
Maße

- Gerätemaße (HxBxT): 595 x 594 x 548mm
- Nischenmaße (HxBxT): 595 mm x 560 mm x 550 mm
- „Maße und Einbauhinweise zu diesem Gerät gemäß technischer Zeichnung beachten“
- Um die technische und optische Kompatibilität zu gewährleisten, empfehlen wir Ihnen, Komplementär-Produkte innerhalb der Produktserie SER2 zu wählen, um die bestmögliche Einbausituation Ihrer Einbaugeräte zu gewährleisten.

**Serie 2, Einbau-Backofen, 60 x 60
cm, Edelstahl
HBA530BR1**



Maße in mm



A: 19,5 mm

B: Platz für Geräteanschluss 320 x 115 mm

Einbau mit einem Kochfeld.

