

iQ700, Einbau-Backofen, 60 x 60 cm, Schwarz HB835GVB1



- ✓ Schnellaufheizung und coolStart – schnelles Aufheizen und bequemes Auftauen.
- ✓ Verbringen Sie weniger Zeit mit der Backofenreinigung - ecoClean.
- ✓ Für eine schnelle Reinigung werden Verschmutzungen in Ihrem Backofen durch Verdunsten einer Spülmittellösung aufgeweicht – humidClean.
- ✓ Automatikprogramme garantieren beste Ergebnisse - cookControl10.
- ✓ Optimal lesbar und intuitiv bedienbar - TFT-Display.

Ausstattung

Technische Daten

Frontfarbe : Schwarz
 Bauform : Eingebaut
 Integriertes Reinigungssystem : Hydrolytisch, zum Teil katalytisch
 Nischenmaße (H x B x T) : 585-595 x 560-568 x 550 mm
 Abmessungen des Gerätes : 595 x 594 x 548 mm
 Abmessungen des verpackten Gerätes : 670 x 680 x 670 mm
 Material der Blende : Glas
 Material der Tür : Glas
 Nettogewicht : 38,418 kg
 Nettovolumen - Backrohr 1 : 71 l
 Beheizungsarten : 4D Heißluft, Großflächengrill, Heißluft-Eco, Kleinflächengrill, Ober-/Unterhitze, Pizzastufe, Sanftgaren, Umluftgrill, Unterhitze, Vorwärmen, Warmhalten
 Backofenregelung : elektronisch
 Anzahl eingebauter Leuchten : 1
 Approbationszertifikate : CE, VDE
 Länge Anschlusskabel : 120 cm
 EAN-Nummer : 4242003789537
 Anzahl der Innenräume (2010/30/EC) : 1
 Energieeffizienzklasse (2010/30/EC) : A
 Energieverbrauch pro Ober-/Unterhitze Zyklus (2010/30/EC) : 0,90 kWh/Zyklus
 Energieverbrauch pro Heißluft-Zyklus (2010/30/EC) : 0,74 kWh/Zyklus
 Energieeffizienzindex (2010/30/EC) : 87,1 %
 Anschlusswert : 3600 W
 Absicherung : 16 A
 Spannung : 220-240 V
 Frequenz : 50; 60 Hz
 Steckerart : Schuko-/Gardy.m.Erdung

Zubehör

- 1 x Backblech emailliert
- 1 x Kombirost
- 1 x Universalpfanne

Sonderzubehör

HZG0AS00 : Anschlusskabel 3m , HZ915003 : Glasbräter 5,4 L , HZ6BMA00 : , HZ66X650 : Verblendeleiste für Sockel , HZ636000 : Glaspfanne , HZ634000 : Back- und Bratrost (Standard) , HZ633070 : Profi-Pfanne, emailliert, anthrazit , HZ633001 : Deckel für Profipfanne, emailliert, anth , HZ632070 : Universalpfanne, emailliert, anthrazit , HZ631070 : Backblech, emailliert, anthrazit , HZ625071 : Grillblech, emailliert, anthrazit , HZ617000 : Pizzaform, emailliert, anthrazit , HZ532010 : Universalpfanne, Keramik antihaf , HZ531010 : Backblech, Keramik antihaf beschichtet , HZ327000 : Backstein



iQ700, Einbau-Backofen, 60 x 60 cm, Schwarz HB835GVB1

Ausstattung

Backofentyp und Heizart

- Backofen Studioline mit 13 Beheizungsarten:
- 4D Heißluft, Heißluft sanft, Ober-/Unterhitze, Ober-/Unterhitze sanft, Umluft-Grill-System, Großflächengrill, Kleinflächengrill, Pizzastufe, coolStart, separate Unterhitze, Sanftgaren, Vorwärmen, Warmhalten
- Temperaturregelung von 30 °C - 300 °C
-
-
- Garraumvolumen: 71 l

Zubehörträger / Auszugssystem:

- Einschubebenen: 5
- 3-fach Teleskopauszug, mit Stopp-Funktion, Vollauszug

Design

- blackSteel Design
- Drehwähler
- Email anthrazit

Reinigung

- ecoClean - Selbstreinigungshilfe : Rückwand
- humidClean
- Vollglas-Innentür

Komfort

- TFT- Display
- Elektronik-Uhr
- Optische Aufheizkontrolle
- elektronische Einstellempfehlung
- Ist-Temperaturkontrolle
- bratenThermometer
- cookControl
-
- cookControl 10 Programme
- Klapptür, Backofentür mit softMove, gedämpftes Öffnen und Schliessen
- studioLine blackSteel-Türgriff
- cookControl
- Bratenthermometer Plus mit Mehrpunktmessung
-
- Schnellaufheizung
- coolStart
- abschaltbar, Halogenleuchte
- Kühlgebläse

Zubehör

- 1 x Backblech emailliert, 1 x Kombirost, 1 x Universalpfanne

Umwelt und Sicherheit

- Geringe Türtemperatur
- Kindersicherung
- Sicherheitsabschaltung
- Restwärmeanzeige
- Starttaste
- Türkontaktschalter
-

Technische Info:

- Länge des Anschlusskabels: 120 cm

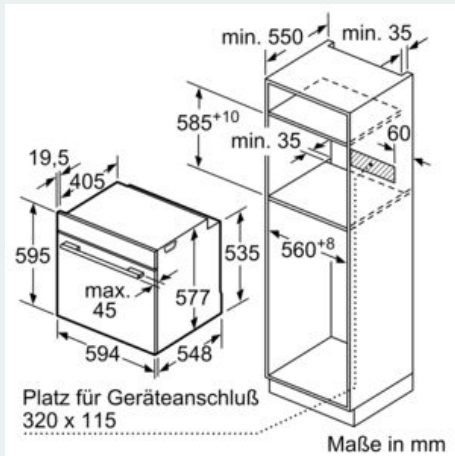
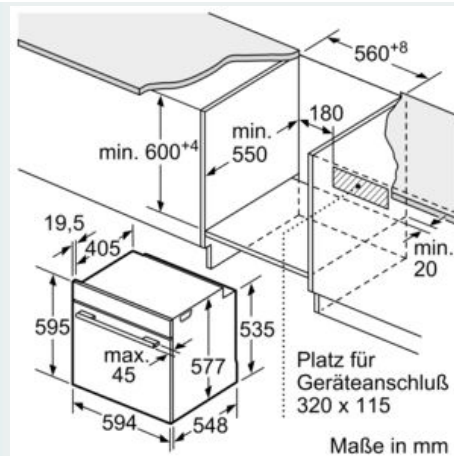
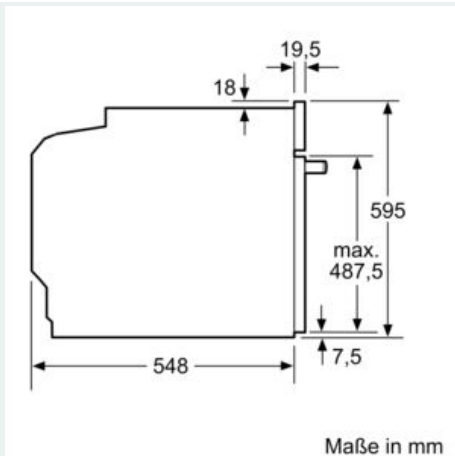
- Nennspannung: 220 - 240 V
- Gesamtanschlusswert Elektro: 3.6 kW
-
- Energieeffizienzklasse (gem. EU Nr. 65/2014): A (auf einer Energieeffizienzklassen-Skala von A+++ bis D)
- Energieverbrauch pro Zyklus im konventionellen Modus: 0.9 kWh
- Energieverbrauch pro Zyklus im Umluft-Modus: 0.74 kWh
- Zahl der Garräume: 1
- Wärmequelle: elektrisch
- Innenraumvolumen: 71 l

Maße

- Gerätemaße (HxBxT): 595 x 594 x 548 mm
-
- Nischenmaße (HxBxT): 595 mm x 560 mm x 550 mm
- „Maße und Einbauhinweise zu diesem Gerät gemäß technischer Zeichnung beachten“
- Wir empfehlen Ihnen, Komplementär-Produkte innerhalb der Produktserie iQ700 zu wählen, um die bestmögliche Einbausituation Ihrer Einbaugeräte zu gewährleisten.

**iQ700, Einbau-Backofen, 60 x 60 cm,
Schwarz
HB835GVB1**

Maßzeichnungen



Wird das Gerät unter einem Kochfeld eingebaut, muss folgende Arbeitsplattenstärke (ggf. inkl. Unterkonstruktion) beachtet werden.

Kochfeld-Typ	min. Arbeitsplattenstärke	
	aufgesetzt	flächenbündig
Induktionskochfeld	37 mm	38 mm
Vollflächen-Induktionskochfeld	47 mm	48 mm
Gaskochfeld	30 mm	38 mm
Elektrokochfeld	27 mm	30 mm