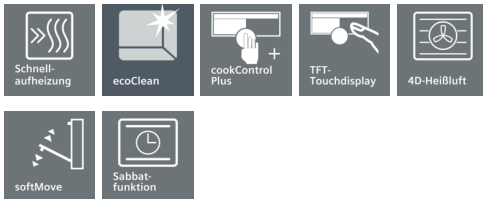


## iQ700, Einbau-Backofen, 60 cm, Edelstahl HB636GBS1



Verkürzen Sie die Kochzeit dank Schnellaufheizung und coolStart.

- ✓ Schneller zur gewünschten Backtemperatur - Schnellaufheizung. Perfektes und schnelles Ergebnis, ohne Vorheizen des Backofens - coolStart.
- ✓ Verbringen Sie weniger Zeit mit der Backofenreinigung - ecoClean.
- ✓ Für eine schnelle Reinigung werden Verschmutzungen in Ihrem Backofen durch Verdunsten einer Spülmittellösung aufgeweicht – humidClean.
- ✓ Vorinstallierte Einstellungen und Sensoren sichern hervorragende Ergebnisse - cookControl Plus.
- ✓ Benutzerfreundliche Menünavigation mit praktischen Anzeigefunktionen - TFT-Touchdisplay.

### Ausstattung

#### Technische Daten

Frontfarbe : Edelstahl  
 Bauform : Eingebaut  
 Nischenmaße (H x B x T) (mm) : 585-595 x 560-568 x 550  
 Abmessungen des Gerätes (mm) : 595 x 594 x 548  
 Abmessungen des verpackten Gerätes (mm) : 675 x 690 x 660  
 Material der Blende : Edelstahl  
 Material der Tür : Glas  
 Nettogewicht (kg) : 36,218  
 Nettovolumen - Backrohr 1 (l) : 71  
 Beheizungsarten : Großflächengrill, Heißluft-Eco, Kleinflächengrill, Ober-/Unterhitze, Pizzastufe, Sanftgaren, Umluftgrill, Unterhitze, Vorwärmen, Warmhalten  
 Kontrolle der Temperatur : elektronisch  
 Anzahl eingebauter Leuchten : 1  
 Approbationszertifikate : CE, VDE  
 Länge Anschlusskabel (cm) : 120  
 EAN-Nummer : 4242003672402  
 Anzahl der Innenräume (2010/30/EC) : 1  
 Energieeffizienzklasse (2010/30/EC) : A+  
 Energieverbrauch pro Ober-/Unterhitze Zyklus (2010/30/EC) : 0,87  
 Energieverbrauch pro Heißluft-Zyklus (2010/30/EC) : 0,69  
 Energieeffizienzindex (2010/30/EC) : 81,2  
 Anschlusswert (W) : 3600  
 Absicherung (A) : 16  
 Spannung (V) : 220-240  
 Frequenz (Hz) : 60; 50  
 Steckerart : Schuko-/Gardy.m.Erdung

### Sonderzubehör

HZG0AS00 : Anschlusskabel 3m , HZ915003 : Glasbräter 5,4 L , HZ66X650 : Verblendeleiste für Sockel , HZ638300 : , HZ638200 : Teleskop-Vollauszug 2-fach , HZ638100 : Teleskop-Vollauszug 1-fach , HZ636000 : Glaspfanne , HZ634000 : Back- und Bratrost (Standard) , HZ633070 : Profi-Pfanne, emailliert, anthrazit , HZ633001 : Deckel für Profipfanne, emailliert, anth , HZ632070 : Universalpfanne, emailliert, anthrazit , HZ631070 : Backblech, emailliert, anthrazit , HZ625071 : Grillblech, emailliert, anthrazit , HZ617000 : Pizzaform, emailliert, anthrazit , HZ532010 : Universalpfanne, Keramik antihaft , HZ531010 : Backblech, Keramik antihaft beschichtet , HZ327000 : Backstein



## iQ700, Einbau-Backofen, 60 cm, Edelstahl HB636GBS1

### Ausstattung

#### Backofentyp und Heizart

- Backofen mit 13 Beheizungsarten: 4D Heißluft, Heißluft sanft, Ober-/Unterhitze, Ober-/Unterhitze sanft, Umluft-Grill-System, Großflächengrill, Kleinflächengrill, Pizzastufe, coolStart, separate Unterhitze, Sanftgaren, Vorwärmen, Warmhalten
- Temperaturregelung von 30 °C - 300 °C
- Garraumvolumen: 71 l

#### Zubehörträger / Auszugssystem:

- Einschubebenen: 5
- Auszug nachrüstbar

#### Design

- Drehknebel
- Email anthrazit

#### Reinigung

- Ecoclean-Ausstattung: Rückwand

#### Komfort

- TFT-Touchdisplay mit Klartext
- EasyClock
- elektronische Einstellempfehlung Optische Aufheizkontrolle Ist-Temperaturkontrolle Sabbatschaltung
- Klapptür, Backofentür mit softMove, gedämpftes Öffnen und Schliessen
- Backofengriff aus Aluminium
- cookControl Plus - für vollautomatisches Braten
- Schnellaufheizung
- coolStart
- abschaltbar, Halogenleuchte
- Kühlgebläse

#### Zubehör

- 1 x Universalpfanne, 1 x Kombirost, 1 x Backblech emailliert

#### Umwelt und Sicherheit

- Geringe Türtemperatur
- Kindersicherung Sicherheitsabschaltung Restwärmeanzeige Starttaste Türkontaktschalter

#### Technische Info:

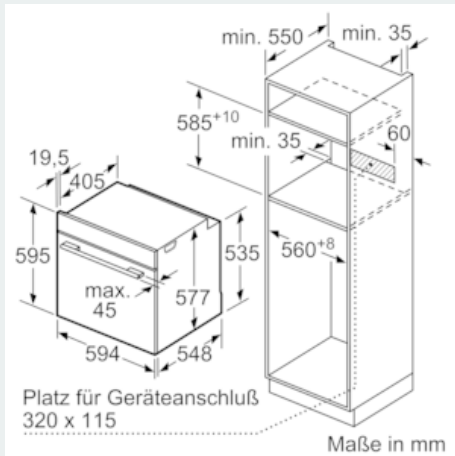
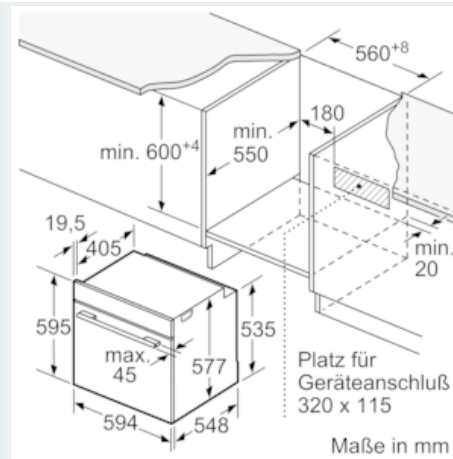
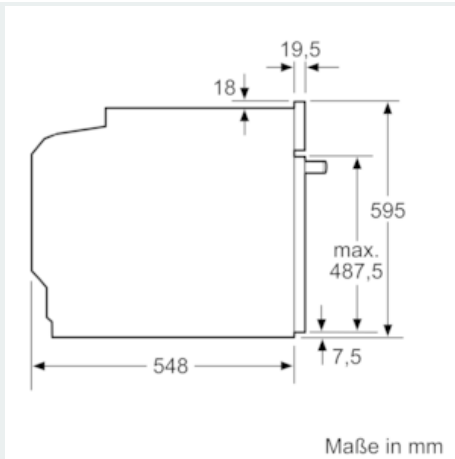
- 120 cm
- Nennspannung: 220 - 240 V
- Gesamtanschlusswert Elektro: 3.6 kW
- Energieeffizienzklasse (gem. EU Nr. 65/2014): A+ (auf einer Energieeffizienzklassen-Skala von A+++ bis D) Energieverbrauch pro Zyklus im konventionellen Modus: 0.87 kWh Energieverbrauch pro Zyklus im Umluft-Modus: 0.69 kWh Zahl der Garräume: 1 Wärmequelle: elektrisch Innenraumvolumen: 71 l

#### Maße

- Gerätemaße (HxBxT): 595 x 594 x 548 mm
- Nischenmaße (HxBxT): 595 mm x 560 mm x 550 mm
- „Maße und Einbauhinweise zu diesem Gerät gemäß technischer Zeichnung beachten“
- Wir empfehlen Ihnen, Komplementär-Produkte innerhalb der Produktserie iQ700 zu wählen, um die bestmögliche Einbausituation Ihrer Einbaugeräte zu gewährleisten.

## iQ700, Einbau-Backofen, 60 cm, Edelstahl HB636GBS1

### Maßzeichnungen



Wird das Gerät unter einem Kochfeld eingebaut, muss folgende Arbeitsplattenstärke (ggf. inkl. Unterkonstruktion) beachtet werden.

Kochfeld-Typ	min. Arbeitsplattenstärke	
	aufgesetzt	flächenbündig
Induktionskochfeld	37 mm	38 mm
Vollflächen-Induktionskochfeld	47 mm	48 mm
Gaskochfeld	30 mm	38 mm
Elektrokochfeld	27 mm	30 mm