

## iQ500, Einbau-Backofen, 60 x 60 cm, Schwarz, Edelstahl HB478G5B6



Verkürzen Sie die Kochzeit dank Schnellaufheizung und coolStart. Und steuern Sie Ihren Backofen von überall mit Home Connect.

- ✓ Schnellaufheizung und coolStart – schnelles Aufheizen und bequemes Auftauen.
- ✓ activeClean® – das automatische Selbstreinigungssystem.
- ✓ Home Connect – per App zur smarten Küche.
- ✓ Automatikprogramme garantieren beste Ergebnisse - cookControl30.
- ✓ Intuitive Steuerung dank des beleuchteten Bediennebels - lightControl.

### Ausstattung

#### Technische Daten

Frontfarbe : Schwarz  
 Bauform : Eingebaut  
 Integriertes Reinigungssystem : Pyrolytisch  
 Min. Nischenmaße für Installation (H x B x T) : 585-595 x 560-568 x 550 mm  
 Abmessungen des Gerätes : 595 x 594 x 548 mm  
 Abmessungen des verpackten Gerätes : 675 x 690 x 660 mm  
 Material der Blende : Glas  
 Material der Tür : Glas  
 Nettogewicht : 39,0 kg  
 Nettovolumen - Backrohr 1 : 71 l  
 Beheizungsarten : Großflächengrill, Heißluft, Heißluft sanft, Ober-/Unterhitze, Pizzastufe, Sanftgaren, Tiefkühl spezial, Umluft-Grill  
 Material 1. Backrohr : Andere  
 Backofenregelung : elektronisch  
 Anzahl eingebauter Leuchten : 1  
 Länge Anschlusskabel : 120 cm  
 EAN-Nummer : 4242003859322  
 Anzahl der Innenräume (2010/30/EC) : 1  
 Energieeffizienzklasse (2010/30/EC) : A  
 Energieverbrauch pro Ober-/Unterhitze Zyklus (2010/30/EC) : 0,99 kWh/Zyklus  
 Energieverbrauch pro Heißluft-Zyklus (2010/30/EC) : 0,81 kWh/Zyklus  
 Energieeffizienzindex (2010/30/EC) : 95,3 %  
 Anschlusswert : 3600 W  
 Absicherung : 16 A  
 Spannung : 220-240 V  
 Frequenz : 50; 60 Hz  
 Steckerart : Schuko-/Gardy.m.Erdung  
 Integriertes Zubehör : 1 x Backblech emailliert, 1 x Kombirost, 1 x Universalpfanne

### Zubehör

- 1 x Backblech emailliert
- 1 x Kombirost
- 1 x Universalpfanne

### Zusätzlich erhältliches Zubehör

HZG0AS00 : Anschlusskabel 3m , HZ915003 : Glasbräter 5,4 L , HZ66X650 : Verblendeleiste für Sockel , HZ664000 : Back- und Bratrost (Dampf) , HZ638300 : Teleskop-Vollauszug 3-fach , HZ638200 : Teleskop-Vollauszug 2-fach , HZ638000 : Teleskopüberauszug, ebenenunabhängig , HZ634000 : Back- und Bratrost (Standard) , HZ538S00 : Teleskopauszug 3-fach, davon 1 varioClip , HZ538200 : Teleskopauszug 2-fach , HZ538000 : varioClip-Auszug , HZ532010 : Universalpfanne, Keramik antihaft , HZ532000 : Universalpfanne, emailliert, grau , HZ531010 : Backblech, Keramik antihaft beschichtet , HZ531000 : Backblech, emailliert, grau , HZ327000 : Backstein , HZ317000 : Pizzaform, emailliert, grau



## iQ500, Einbau-Backofen, 60 x 60 cm, Schwarz, Edelstahl HB478G5B6

### Ausstattung

#### Backofentyp und Heizart

- Backofen mit 8 Beheizungsarten:
- 3D Heißluft Plus, Ober-/Unterhitze, Umluftgrill, Großflächengrill, Pizzastufe, coolStart, Sanftgaren, Heißluft sanft
- Temperaturregelung von 30 °C - 275 °C
- 
- Garraumvolumen: 71 l

#### Zubehörträger / Auszugssystem:

- Einschubebenen: 5
- mit Stopp-Funktion, varioClip-Auszug

#### Design

- blackSteel Design
- lightControl: beleuchteter Bedienknebel
- lightControl: beleuchteter Drehwähler, Drehwähler, Runde Bedienknebel
- Garraum: Email grau

#### Reinigung

- activeClean® - Selbstreinigungs-Automatik
- Vollglas-Innentür

#### Komfort

- LCD-Display weiß mit Temperaturanzeige
- Elektronik-Uhr
- Optische Aufheizkontrolle
- elektronische Einstellempfehlung Autostart bratenThermometer cookControl
- cookControl 30 Programme
- Klapptür, Backofentür mit softMove, gedämpftes Öffnen und Schliessen
- studioLine blackSteel-Türgriff
- cookControl
- Bratenthermometer
- 
- Schnellaufheizung
- coolStart
- abschaltbar, Halogenleuchte
- Kühlgebläse
- Home Connect

#### Zubehör

- 1 x Backblech emailliert, 1 x Kombirost, 1 x Universalpfanne

#### Umwelt und Sicherheit

- sehr geringe Türtemperatur
- Niedrige Türtemperatur während der pyrolytischen Reinigung
- Kindersicherung
- mit verriegelbarer Backofentür Sicherheitsabschaltung Restwärmeanzeige Türkontaktschalter

#### Technische Info:

- Länge des Anschlusskabels: 120 cm
- Nennspannung: 220 - 240 V
- Gesamtanschlusswert Elektro: 3.6 kW
- 
- Energieeffizienzklasse (gem. EU Nr. 65/2014): A(auf einer Energieeffizienzklassen-Skala von A+++ bis D)
- Energieverbrauch pro Zyklus im konventionellen Modus: 0.99 kWh

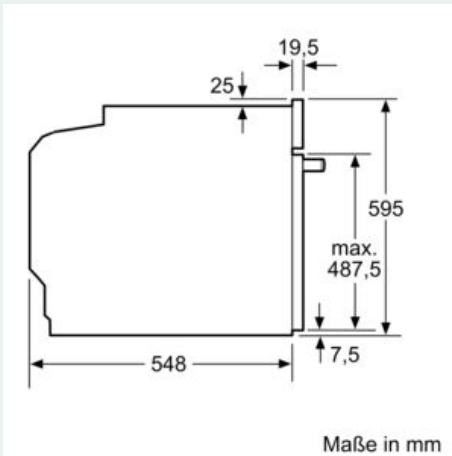
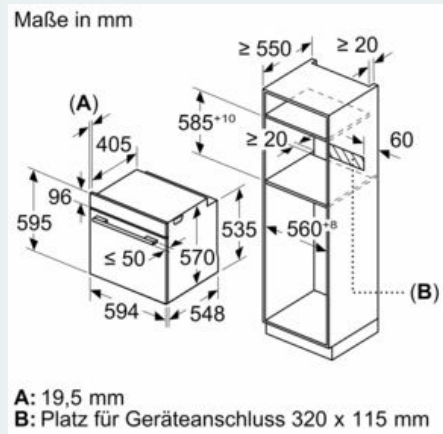
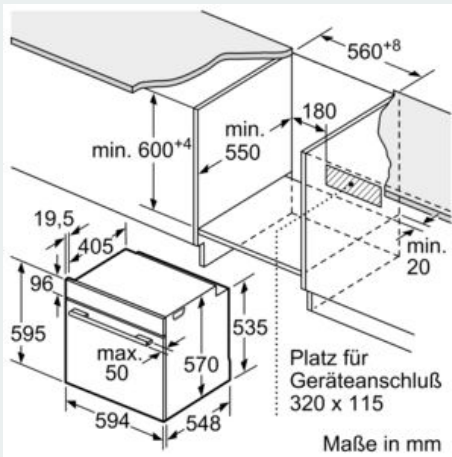
- Energieverbrauch pro Zyklus im Umluft-Modus: 0.81 kWh
- Zahl der Garräume: 1 Wärmequelle: elektrisch  
Innenraumvolumen: 71 l

#### Maße

- Gerätemaße (HxBxT): 595 x 594 x 548mm
- 
- Nischenmaße (HxBxT): 595 mm x 560 mm x 550 mm
- „Maße und Einbauhinweise zu diesem Gerät gemäß technischer Zeichnung beachten“
- Wir empfehlen Ihnen, Komplementär-Produkte innerhalb der Produktserie iQ500 zu wählen, um die bestmögliche Einbausituation Ihrer Einbaugeräte zu gewährleisten.

**iQ500, Einbau-Backofen, 60 x 60 cm,  
Schwarz, Edelstahl  
HB478G5B6**

Maßzeichnungen



Einbau mit einem Kochfeld.

