

iQ100, Einbau-Backofen, 60 x 60 cm, Edelstahl HA010FBRO



Der Einbau-Backofen mit Ober-/Unterhitze: für perfekte Ergebnisse auf einer Ebene dank optimaler Wärmeverteilung.

✓ Hochwertige Beschichtung für einfache Reinigung - granit Glanz-Emaille.

Ausstattung

Technische Daten

Frontfarbe : Edelstahl
 Bauform : Eingebaut
 Integriertes Reinigungssystem : Nein
 Nischenmaße (H x B x T) (mm) : 575-597 x 560-568 x 550
 Abmessungen des Gerätes (mm) : 595 x 594 x 548
 Abmessungen des verpackten Gerätes (mm) : 665 x 680 x 645
 Material der Blende : Edelstahl
 Material der Tür : Glas
 Nettogewicht (kg) : 30,399
 Nettovolumen - Backrohr 1 (l) : 71
 Beheizungsarten : Ober-/Unterhitze, Ober-/Unterhitze sanft, Unterhitze, Vario-Großflächengrill, Vario-Kleinflächengrill
 Material 1. Backrohr : Andere
 Kontrolle der Temperatur : mechanisch
 Anzahl eingebauter Leuchten : 1
 Approbationszertifikate : CE, VDE
 Länge Anschlusskabel (cm) : 100
 EAN-Nummer : 4242003808832
 Anzahl der Innenräume (2010/30/EC) : 1
 Energieeffizienzklasse (2010/30/EC) : A
 Energieverbrauch pro Ober-/Unterhitze Zyklus (2010/30/EC) : 0,81
 Energieeffizienzindex (2010/30/EC) : 95,3
 Anschlusswert (W) : 2850
 Absicherung (A) : 13
 Spannung (V) : 220-240
 Frequenz (Hz) : 60; 50
 Steckerart : Schuko-/Gardy.m.Erdung



Zubehör

1 x Kombirost
 1 x Universalpfanne

Sonderzubehör

HZ915003 Glasbräter 5,4 L
 HZ625071 Grillblech, emailliert, anthrazit
 HZ438301 3fach Teleskopauszug
 HZ438201 2fach Teleskopauszug
 HZ434002 Kombirost
 HZ432002 Universalpfanne, emailliert, grau
 HZ431002 Backblech, emailliert, grau
 HZ333001 Deckel für Profi-Pfanne
 HZ327000 Backstein
 HZ317000 Pizzaform, emailliert, grau

iQ100, Einbau-Backofen, 60 x 60 cm, Edelstahl HA010FBR0

Ausstattung

Backofentyp und Heizart

- Backofen mit 5 Beheizungsarten: Ober-/Unterhitze, separate Unterhitze, Ober-/Unterhitze sanft, Vario-Großflächengrill, Vario-Kleinflächengrill
- Temperaturregelung von 50 °C - 275 °C
- Garraumvolumen: 71 l

Zubehörträger / Auszugssystem:

- Einschubebenen: 5
- Auszug nachrüstbar

Design

- Drehwähler, round
- Email grau

Reinigung

- Vollglas-Innentür

Komfort

- Backofengriff aus Aluminium
- Halogenleuchte
- Kühlgebläse

Zubehör

- 1 x Universalpfanne, 1 x Kombirost

Umwelt und Sicherheit

- 45 °C

Technische Info:

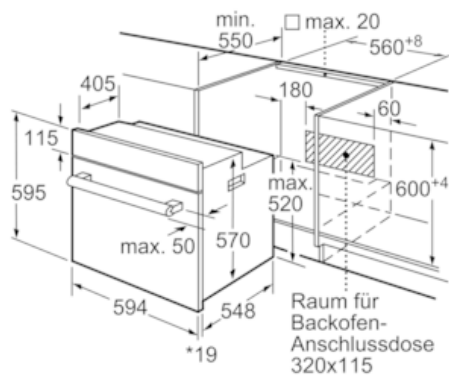
- 100 cm
- Nennspannung: 220 - 240 V
- Gesamtanschlusswert Elektro: 2.85 kW
- Energieeffizienzklasse (gem. EU Nr. 65/2014): A Energieverbrauch pro Zyklus im konventionellen Modus: 0.81 kWh Zahl der Garräume: 1 Wärmequelle: elektrisch Innenraumvolumen: 71 l

Maße

- Gerätemaße (HxBxT): 595 x 594 x 548 mm
- Nischenmaße (HxBxT): 597 mm x 560 mm x 550 mm
- „Maße und Einbauhinweise zu diesem Gerät gemäß technischer Zeichnung beachten“

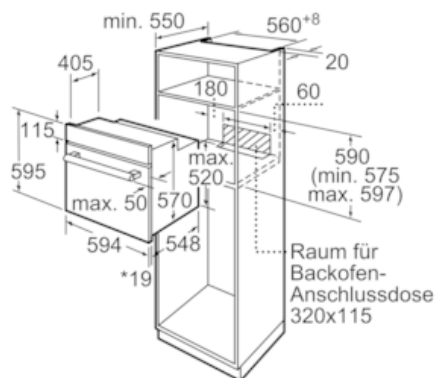
**iQ100, Einbau-Backofen, 60 x 60 cm,
Edelstahl
HA010FBRO**

Maßzeichnungen



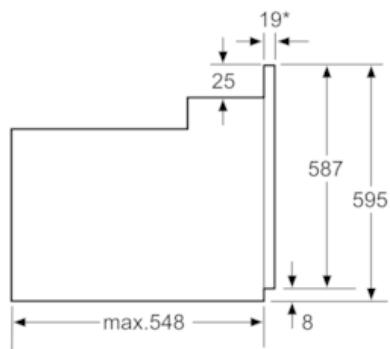
* 20 mm für Metallfronten

Maße in mm



* 20 mm für Metallfronten

Maße in mm



*Bei Metallfronten 20mm

Maße in mm