

N 30, Einbau-Mikrowelle, 50 cm, Edelstahl
H53W50N3



COOKING PASSION SINCE 1877



Stets zur Verfügung, nie im Weg: Unsere Mikrowelle für den 38 cm-Hochschrank.

- ✓ Seitliche Drehtür - Die sich seitlich öffnende Drehtür ist ideal für den Hocheinbau.
- ✓ LED-Display – kontrastreich und gut lesbar mit roten Ziffern und Symbolen

Ausstattung

Technische Daten

Art des Mikrowellengerätes : Nur Mikrowelle
Steuerung : elektronisch
Frontfarbe : Edelstahl
Abmessungen des Gerätes (mm) : 364 x 453 x 320
Abmessungen des Garraumes (mm) : 194.0 x 290 x 285.0
Länge Anschlusskabel (cm) : 130
Nettogewicht (kg) : 14,388
Bruttogewicht (kg) : 16,4
EAN-Nummer : 4242004159339
Max. Mikrowellenleistung (W) : 800
Anschlusswert (W) : 1270
Absicherung (A) : 10
Spannung (V) : 230
Frequenz (Hz) : 50
Steckerart : Schuko-/Gardy.m.Erdung



4 242004 159339

N 30, Einbau-Mikrowelle, 50 cm, Edelstahl
H53W50N3



COOKING PASSION SINCE 1877

Ausstattung

Mikrowelle und Heizart

- Max. Leistung: 800 W; 5 Mikrowellen-Leistungsstufen: 90 W, 180 W, 360 W, 600 W, 800 W
- Garraumvolumen: 17 l

Design

- Garraum aus Edelstahl

Komfort

- LED-Display
- EasyClock
- Drehknebel
- Leicht-Bedien-Konzept: besonders einfaches, problemloses Einstellen
- 20 Automatikprogramme: 7 Stck
- Rundleuchte
- 24,5 cm Glas-Drehteller
- Tür links angeschlagen
- Taste zum Öffnen der Tür

Zubehör

- 1 x Einbaurahmen

Technische Info:

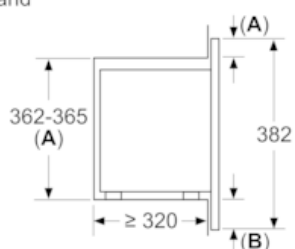
- 130 cm
- Gesamtanschlusswert Elektro: 1.27 kW
- Nennspannung: 230 V
- Einbaugerät für 50 cm breiten Oberschrank

Maße

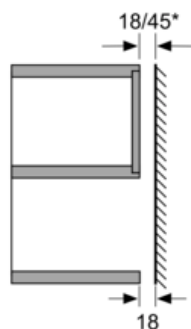
- Gerätemaße (HxBxT): 364 x 453 x 320 mm
- Nischenmaße (HxBxT): 362 mm x 462 mm x 320 mm
- „Maße und Einbauhinweise zu diesem Gerät gemäß technischer Zeichnung beachten“

Maßzeichnungen

Maße in mm
Einbau im Oberschrank
Mikrowellengeräte
Einbau-Rahmen
Überstand

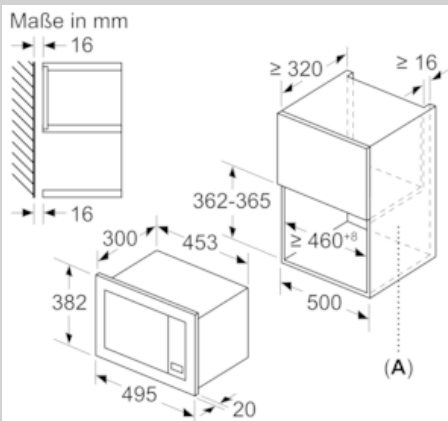


A: Überstand oben:
Nische 362: 6 mm
Nische 365: 3 mm
B: Überstand unten: 14 mm



* = Wert für Geräte mit Grill

Maße in mm



A: Rückwand offen