



GW453120

Wärmeschublade Serie Expressiv

60 x 21 cm

GW453120

Ausstattungsmerkmale

Grifflose Schublade.
Helle Innenraumbeleuchtung
Push-to-open-Funktion.
Hygienischer Edelstahl-Innenraum mit Glasboden
Direkte Temperaturwahl im Temperaturbereich von 30 °C bis 80 °C.
Auch zum Niedertemperatur-Garen, Teig gehen lassen, Gewürze und Früchte trocknen, Schokolade schmelzen und Auftauen.

Heizmethoden

Vorwärmen von kleinen Trinkgefäßen/Tassen.
Geschirr wärmen.
Warmhalten von Speisen.
Niedertemperatur-Garen.
Direkte Temperaturwahl.
Personalisierungsfunktion via Home Connect.
16 zusätzliche Programme mit Home Connect.

Bedienung

Bedienung mittels Sensortasten.

Ausstattung

Nutzvolumen 37 Liter.
Fassungsvermögen: Menügeschirr für 8 Personen mit Tellern ø 27 cm und Suppentassen, zusätzlich Schüsseln und eine Platte je nach Geschirrforn.
Beladung max. 25 kg.
Nutzbare Innenabmessungen
B548 mm x H 166 mm x T 410 mm.
Heizsystem für gleichmäßige Wärmeverteilung und konstante Innentemperatur.
Statusanzeige, sichtbar im Rahmen.
Glasboden aus Sicherheitsglas.

Ausgewählte digitale Dienste (Gaggenau Home Connect)

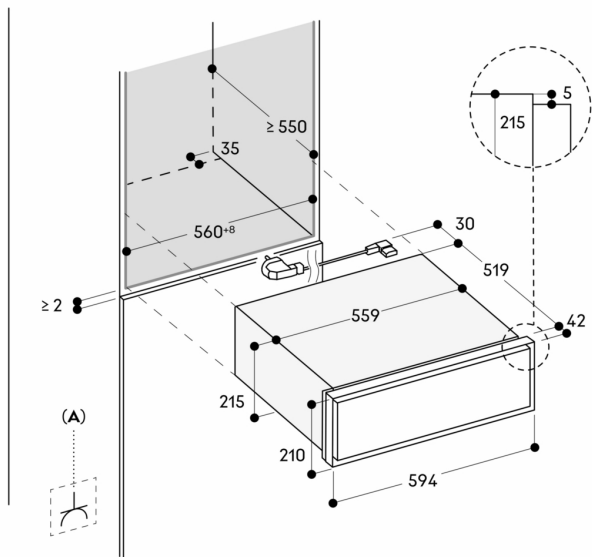
Zusätzliche Programme und Rezepte.
Fernsteuerung und -überwachung.
Zeitsteuerung.

Planungshinweise

Nische ohne Rückwand vorsehen.
Überstand Gerätefront zu Möbelkorpus 42 mm.
Frontüberstand für die Öffnung von seitlichen Schubladen beachten.
Einbau direkt über der Schublade ohne Zwischenboden.
Anschlussdose muss zugänglich sein und außerhalb der Einbaunische vorgesehen werden.
Elektrischer Anschluss hinter dem Gerät möglich.

Anschlussdaten

Gesamtanschlusswert 0.82 kW.
Anschlusskabel 1.75 m, steckbar.



A: Frei zugänglicher elektrischer Anschluss

Maße in mm