



GW251100

Wärmeschublade Gaggenau Serie Minimalistic  
60 x 14 cm  
GW251100

- Griffloses Öffnen mit einem leichten Druck für Komfort und Stil
- Perfekte Integration mit mehreren Gaggenau Geräten bietet Flexibilität und harmonische Ästhetik
- Hygienischer Edelstahl und Glas für mühelose Reinigung und elegantes Design
- Sechs Leistungsstufen und vier Heizmodi für gleichmäßige Temperaturkontrolle
- 

#### Ausstattungsmerkmale

Flächenbündiger Einbau.  
Grifflose Schublade.  
Helle Innenraumbelichtung.  
Push-to-open-Funktion.  
Hygienischer Edelstahl-Innenraum mit Glasboden.  
Direkte Temperaturwahl im Temperaturbereich von 30 °C bis 80 °C.  
Auch zum Niedertemperatur-Garen, Teig gehen lassen, Gewürze und Früchte trocknen, Schokolade schmelzen und Auftauen.

#### Heizmethoden

Vorwärmen von kleinen Trinkgefäßen/Tassen.  
Geschirr wärmen.  
Warmhalten von Speisen.  
Niedertemperatur-Garen.  
Direkte Temperaturwahl.  
Personalisierungsfunktion via Home Connect.  
16 zusätzliche Programme mit Home Connect.

#### Bedienung

Bedienung mittels Sensortasten.

#### Ausstattung

Nutzvolumen 20 Liter.  
Fassungsvermögen: Menügeschirr für 6 Personen mit Tellern ø 27 cm und Suppentassen, zusätzlich Schüsseln und eine Platte je nach Geschirrforn.  
Beladung max. 25 kg.  
Nutzbare Innenabmessungen  
B 548 mm x H 92 mm x T 410 mm.  
Heizsystem für gleichmäßige Wärmeverteilung und konstante Innentemperatur.  
Statusanzeige, sichtbar in der Glasfront.  
Glasboden aus Sicherheitsglas.

#### Ausgewählte digitale Dienste (Gaggenau Home Connect)

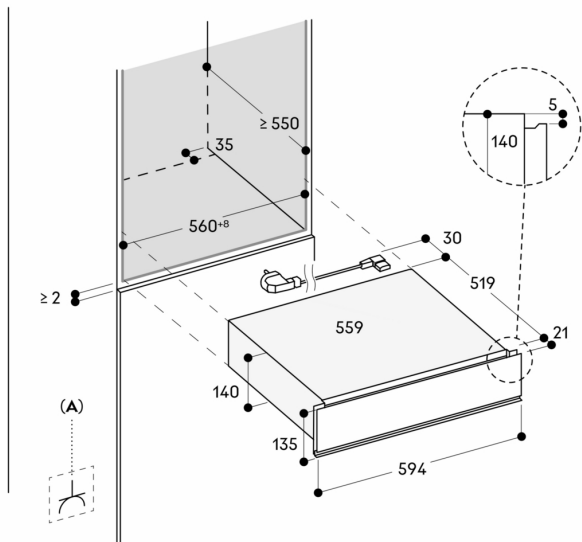
Zusätzliche Programme und Rezepte.  
Fernsteuerung und -überwachung.

#### Planungshinweise

Nische ohne Rückwand vorsehen.  
Überstand Gerätefront zu Möbelkorpus 21 mm.  
Einbau von GO/GS/GM/GC direkt über der Schublade ohne Zwischenboden.  
Über einem Geschirrspüler eingebaute Schubladen benötigen eine spezielle Nische.  
Elektrischer Anschluss hinter dem Gerät möglich.

#### Anschlussdaten

Gesamtanschlusswert 0.82 kW.  
Anschlusskabel 1.75 m, steckbar.



A: Frei zugänglicher elektrischer Anschluss

Maße in mm