



GV251130

#### Zubehör

50 x Vakuumbutel  
klein  
50 x Vakuumbutel  
groß  
1 x Vakuumbuterhöhung  
1 x Adapter  
Vakuumbieren außerhalb der Kammer  
1 x Vakuumbierleitung  
1 x Adapter für Flaschenverschlüsse  
3 x Verschlüsse  
Vakuumbieren von Flaschen

Vakuumbierfach Gaggenau Serie  
Minimalistic  
60 x 14 cm, Gaggenau Sterling  
GV251130

- Drei adaptive Vakuumbierstufen für optimale Lebensmittelerhaltung und Sous-vide-Zubereitung
- Hygienischer Innenraum aus Edelstahl – leicht zu reinigen und besonders langlebig
- Vielfältiges Zubehör für Frische und längere Haltbarkeit von Lebensmitteln
- Griffloses Öffnen mit einem leichten Druck für Komfort und Stil
- Perfekte Integration mit mehreren Gaggenau Geräten bietet Flexibilität und harmonische Ästhetik

#### Ausstattungsmerkmale

Integrierbar in 14 cm hoher Möbelnische.  
Hygienische Edelstahl-Vakuumbierkammer, nutzbare Höhe bis zu 80 mm.  
3 Vakuumbierstufen für das Vakuumbieren in der Kammer, max. 99%.  
3 Vakuumbierstufen für das Vakuumbieren ausserhalb der Kammer, max. 90%.  
Automatische Anschlusserkennung für das Vakuumbieren ausserhalb der Kammer.  
Flächenbündiger Einbau.  
Grifflose Schubleiste.  
Push-to-open-Funktion.

#### Anwendungen

Vakuumbieren für das Sous-vide-Garen.  
Vakuumbieren für schnelles Marinieren und Aromatisieren.  
Vakuumbieren für verlängerte Lagerzeit.  
Vakuumbieren von Vakuumbierbehältern ausserhalb der Kammer.  
Vakuumbieren von Flüssigkeiten in Flaschen ausserhalb der Kammer.

#### Bedienung

Bedienung mittels Sensortasten.

#### Ausstattung

Nutzvolumen 7 Liter.  
Beladung max. 10 kg.  
Maximale Vakuumbierbeutelgröße B 240 mm x L 350 mm.  
3 Verschweißstufen für unterschiedliche Beutelstärken.  
Verschweißbalken, antihafbeschichtet, herausnehmbar.  
Deckel aus Sicherheitsglas, öffnet nach dem Vakuumbieren automatisch.  
Vakuumbierguterhöhung, 44 mm, einsetzbar.  
Stellfläche in der Vakuumbierkammer, B 210 mm x L 275 mm.  
Membran zum Verhindern des Rückflusses von Flüssigkeiten beim Vakuumbieren ausserhalb der Kammer.  
Trocknungsprogramm für Vakuumbierpumpe.

#### Planungshinweise

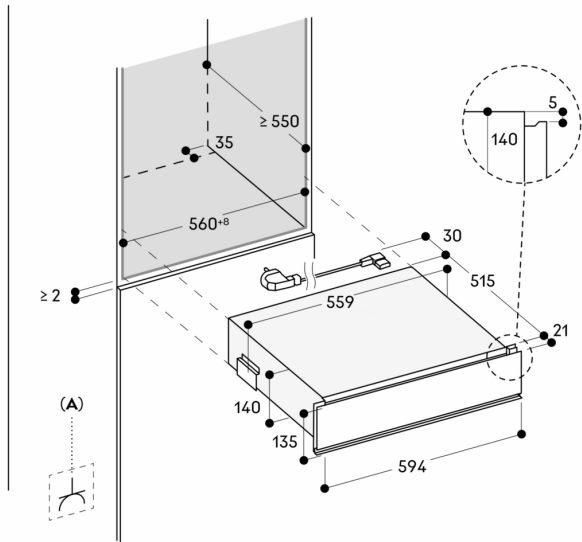
Nische ohne Rückwand vorsehen.  
Überstand Gerätefront zu Möbelkorpus 21 mm.  
Einbau von GO/GS/GM/GC direkt über der Schubleiste ohne Zwischenboden.  
Über einem Geschirrspüler eingebaute Schubleisten benötigen eine spezielle Nische.

Elektrischer Anschluss hinter dem Gerät möglich.

Sonderzubehör (als Ersatzteil bestellen):  
ET-Nr. 00578813 Vakuumbierbeutel, klein  
ET-Nr. 00578814 Vakuumbierbeutel, groß.

#### Anschlussdaten

Gesamtanschlusswert 0.32 kW.  
Anschlusskabel 1.50 m, steckbar.



A: Frei zugänglicher elektrischer Anschluss  
 Maße in mm