

## iQ500, Einbau-Gefrierschrank, 82 x 59.8 cm, Flachscharnier mit Softeinzug GU21NADE0



### Zubehör

1 x Eiswürfelschale

### Sonderzubehör

KF10ZAX0 Türfront mit Alu-Dekorrahmen  
KU20ZSX0 Vorsatztür, Edelstahl

Der Unterbau-Gefrierschrank mit No Frost, für Gefrieren bei begrenztem Platzangebot.

- ✓ noFrost: nie wieder abtauen.
- ✓ Die Tür schließt automatisch und sanft, wenn der Öffnungswinkel nur noch 20° beträgt.
- ✓ Bedienen Sie Ihren Kühlschrank von wo Sie wollen, wann Sie wollen - mit der Home Connect App.

### Ausstattung

#### Technische Daten

Energieeffizienzklasse: ..... E  
 Durchschnittlicher Energieverbrauch in Kilowattstunden pro Jahr (kWh/a) (EU 2017/1369): ..... 189 kWh/annum  
 Summe der Volumina der Tiefkühlfächer (EU 2017/1369): ..... 85 l  
 Geräuschwert: ..... 35 dB(A) re 1 pW  
 Geräusch-Effizienzklasse: ..... B  
 Beleuchtung: ..... Nein  
 Gerätetyp: ..... Gefrierschrank  
 Bauform: ..... Einbau  
 Frostfree System: ..... Kühlschrank und Gefriergerät  
 Gerätehöhe: ..... 820 mm  
 Gerätebreite: ..... 598 mm  
 Gerätetiefe: ..... 548 mm  
 Abmessungen des verpackten Gerätes: ..... 890 x 640 x 640 mm  
 Nettogewicht: ..... 31.0 kg  
 Bruttogewicht: ..... 33.7 kg  
 Absicherung: ..... 10 A  
 Frequenz: ..... 50 Hz  
 Länge Anschlusskabel: ..... 230.0 cm  
 Türöffnung: ..... Rechts wechselbar  
 Warnsignal bei Fehlfunktion: ..... Sichtbar  
 Türverriegelung: ..... Nein  
 Anzahl Auszüge (Stck): ..... 3  
 Anzahl Gefrierfächer mit Klappen (Stck): ..... 0  
 EAN-Nummer: ..... 4242003933749  
 Marke: ..... Siemens  
 Internationale Bestellbezeichnung: ..... GU21NADE0  
 Gerätetyp: ..... Gefrierschrank  
 Integriertes Zubehör: ..... 1 x Eiswürfelschale



## iQ500, Einbau-Gefrierschrank, 82 x 59.8 cm, Flachscharnier mit Softeinzug GU21NADE0

### Ausstattung

#### Leistung und Verbrauch

- Energieeffizienzklasse: E
- Energieverbrauch / Jahr: 189 kWh/a
- Geräuscheffizienzklasse / Geräusch-Wert: B / 35 dB
- Nutzinhalt gesamt: 85 l
- Klimaklasse: SN-T

#### Design

##### Komfort und Sicherheit

- NoFrost - nie wieder abtauen ! - nie wieder abtauen!
- Elektronische Temperaturregelung über LED ablesbar
- Energie-Sparschaltung
- Optisches und akustisches Warnsystem bei Temperaturanstieg
- Super Gefrieren mit Eingefrierautomatik
- Vernetztes Gerät: Fernstart und Fernüberwachung
- Reinigungsfreundlicher, heller Innenraum

##### Gefrierteil

- Nutzinhalt Tiefkühlfächer: 85 l
- 3 transparente Gefriergut-Schubladen
- Lagerzeit bei Störung : 9 h
- SuperGefrieren: ja
- Gefriervermögen in 24 Std.: 8 kg
- Pizza-gerechtes Gefrierfach

##### Technische Informationen

- Türanschlag rechts, wechselbar
- Unterbau
- Be- und Entlüftung im Sockelbereich, kein Ausschnitt in der Arbeitsplatte erforderlich
- Länge des Anschlusskabel: 230 cm
- 220 - 240 V

##### Maße

- Nischenmaße (H x B x T): 82.0 cm x 60.0 cm x 55.0 cm
- Gerätemaße ( H x B x T): 82.0 cm x 59.8 cm x 54.8 cm

##### Zubehör

- 1 x Eiswürfelschale

##### Länderspezifische Optionen

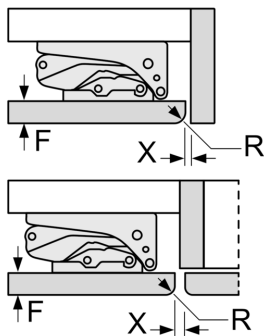
- Auf Basis der Ergebnisse der Normprüfung über 24 Std. Tatsächlicher Verbrauch abhängig von Nutzung/Standort des Geräts.

##### Sonderzubehör

## iQ500, Einbau-Gefrierschrank, 82 x 59.8 cm, Flachscharnier mit Softeinzug GU21NADE0

### Maßzeichnungen

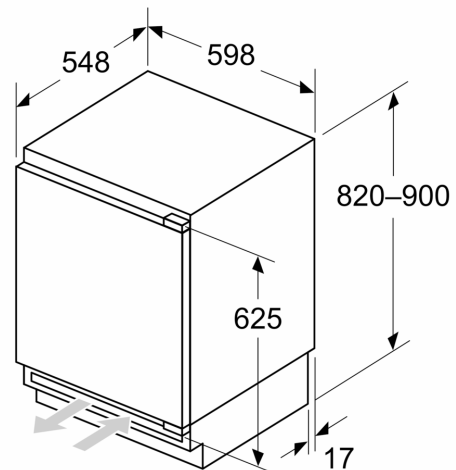
Maße in mm  
Empfehlung Spaltmaße für Flachscharnier



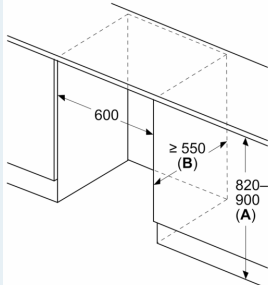
F	R	X
16-19	0-3	2,5
20	0-1	3
21	2-3	2,5
	0-1	3
22	2-3	2,5
	0	4
	1	3,5
	2-3	3

Die in der Tabelle empfohlenen Spaltmasse sind einzuhalten, um eine kollisionsfreie Öffnung der Gerätetüre zu gewährleisten und Beschädigungen am Küchenmöbel zu vermeiden.

Maße in mm

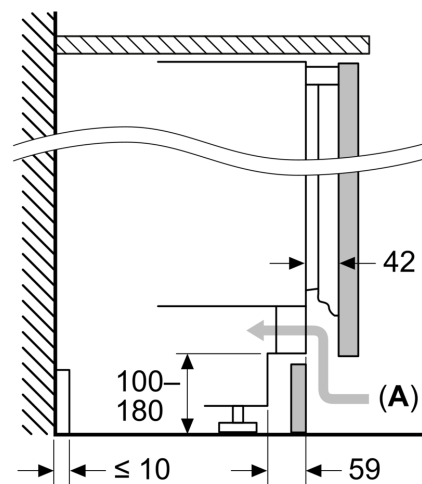


Maße in mm



A: Unterbauhöhe  
B: ≥ 560 mm (empfohlen)  
Platz für elektrischen Anschluss  
seitlich rechts oder links neben dem  
Gerät

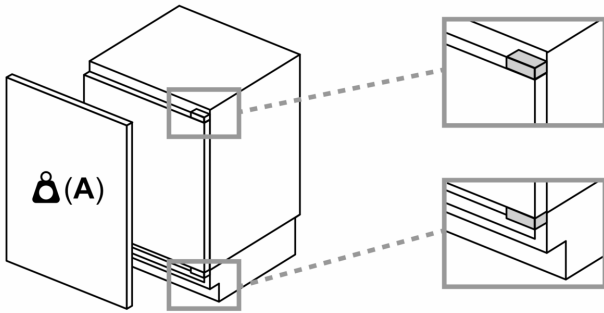
Maße in mm



A: Lufteintritt ≥ 200 cm<sup>2</sup>

## Maßzeichnungen

### Maximal zulässiges Gewicht der Möbelfronten



Montierte Möbelfronten, die das zulässige Gewicht überschreiten, können zu Beschädigungen und zu Funktionsbeeinträchtigungen der Scharniere führen

**A:** Gewicht  $\leq 12$  kg