

iQ500, Freistehender Gefrierschrank, 191 x 70 cm, Weiß GS58NDWDP



Gefrierschrank mit freshSense für konstant optimale Temperaturen und noFrost-Technik, um nie wieder abzutauen

- ✓ noFrost: nie wieder abtauen.
- ✓ bigBox: zusätzlicher Platz für großes Gefriergut.
- ✓ varioZone: Schubladen und Glasablagen lassen sich problemlos neu anordnen, um den Platz in deinem Gefrierbereich flexibel zu nutzen.
- ✓ multiAirflow: minimale Temperaturschwankungen und reduzierte Kühlzeiten für längere Frische.

Energieeffizienzklasse:D
 Durchschnittlicher Energieverbrauch in Kilowattstunden pro Jahr (kWh/a) (EU 2017/1369): 222 kWh/annum
 Summe der Volumen der Tiefkühlfächer (EU 2017/1369):366 l
 Geräuschwert: 38 dB(A) re 1pW
 Geräusch-Effizienzklasse: C
 Thermometer-Gefrierteil: Digital
 Beleuchtung: Ja
 Gerätetyp: Gefrierschrank
 Bauform: Freistehend
 Dekorrahmen/ -platte:Nicht möglich
 Frostfree System: Kühlschranks und Gefriergerät
 Gerätehöhe: 1910 mm
 Gerätebreite: 700 mm
 Gerätetiefe: 780 mm
 Abmessungen des verpackten Gerätes: 1980 x 760 x 880 mm
 Nettogewicht: 94.0 kg
 Bruttogewicht: 102.4 kg
 Anschlusswert: 120 W
 Absicherung: 10 A
 Frequenz: 50 Hz
 Länge Anschlusskabel:230.0 cm
 Türöffnung: Rechts wechselbar
 Gehäusefarbe/-material: Weiß
 Auftauen: Automatisch
 Warnsignal bei Fehlfunktion: Sichtbar und hörbar
 Türverriegelung: Nein
 Anzahl Auszüge (Stck): 5
 Anzahl Gefrierfächer mit Klappen (Stck): 0
 EAN-Nummer: 4242003866955
 Marke: Siemens
 Internationale Bestellbezeichnung: GS58NDWDP
 Gerätetyp: Gefrierschrank
 Integriertes Zubehör: 2 x Kälteakku, 1 x Eiswürfelschale



iQ500, Freistehender Gefrierschrank, 191 x 70 cm, Weiß GS58NDWDP

Leistung und Verbrauch

- Energieeffizienzklasse: D
- Nutzinhalt gesamt: 366 l
- Nutzinhalt Kühlfächer: 0 l
- Nutzinhalt Tiefkühlfächer: 366 l
- Gefriervermögen in 24 Std.: 20.8 kg
- Energieverbrauch / Jahr: 222 kWh/a
- Klimaklasse: SN-T
- SuperGefrieren: ja
- Geräuscheffizienzklasse / Geräusch-Wert: C / 38 dB
- Lagerzeit bei Störung : 12 h
- Auf Basis der Ergebnisse der Normprüfung über 24 Std. Tatsächlicher Verbrauch abhängig von Nutzung/Standort des Geräts.

Design

- Vertikaler Stangengriff
- LED-Beleuchtung im Gefrierbereich

Komfort und Sicherheit

- NoFrost - nie wieder abtauen ! - nie wieder abtauen!
- Touchcontrol-Elektronik - Elektronische Temperaturregelung digital ablesbar
- Optische und akustische Warnung bei unzulässigem Temperaturanstieg im Gefrierabteil
- Multi-Alarm-System mit Memory-Funktion, Türalarm und Netzausfallanzeige
- freshSense - Konstante Temperatur durch intelligente Sensortechnik
- Super Gefrieren mit Eingefrierautomatik
- Leichtes Türöffnen über Luftkanal-System

Gefrierteil

- Multi-Airflow-System
- Eiswürfelschale
- varioZone - für flexible Nutzung des Gefrierraums
- 5transparente Gefriergut-Schubladen, davon
- 1 bigBox

Maße

- Gerätemaße (H x B x T): 191.0 cm x 70.0 cm x 78.0 cm

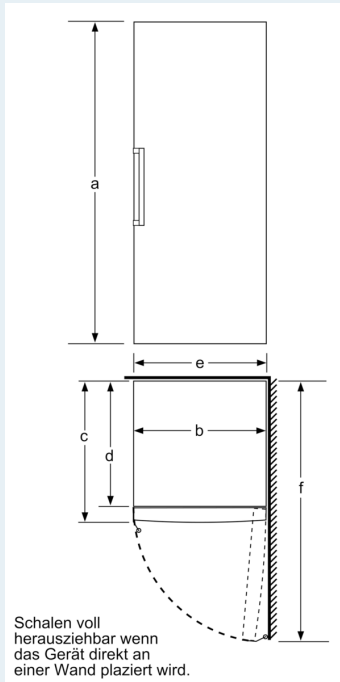
Technische Informationen

- Türanschlag rechts, wechselbar
- Höhenverstellbare Füße vorne, Rollen hinten
- Vollständiger Zugang zu allen Schubladen bei einem Türöffnungswinkel von 90°
- Anschlusswert: 120 W
- 220 - 240 V

Zubehör

- 2 x Kälteakku, 1 x Eiswürfelschale

iQ500, Freistehender Gefrierschrank, 191 x 70 cm, Weiß GS58NDWDP



	a	b	c	d	e	f
KSW36, GSD36	187					
KSV36, KSF36, GSN36, GSV36	186					
KSV33, GSN33, GSV33	176	60	65	58	60	119.5
KSV29, GSN29, GSV29	161					
GSV24	146					
GSN51	161					
GSN54	176	70	78	70	70	142
GSN58	191					

- a Höhe
- b Breite
- c Tiefe bei geschlossener Tür ohne Griff und ohne Abstandsteil
- d Tiefe des Schrankes ohne Abstandsteil
- e Breite bei geöffneter Tür ohne Griff
- f Tiefe bei geöffneter Tür ohne Griff und ohne Abstandsteil

Maße in cm