

**iQ500, Freistehender
Gefrierschrank, 161 x 70 cm, Weiß
GS51NAWCV**



Gefrierschrank mit freshSense für konstant optimale Temperaturen und noFrost-Technik, um nie wieder abzutauen

- ✓ noFrost: Nie wieder abtauen.
- ✓ bigBox: zusätzlicher Platz für großes Gefriergut.
- ✓ varioZone: Schubladen und Glasablagen lassen sich problemlos neu anordnen, um den Platz in deinem Gefrierbereich flexibel zu nutzen.
- ✓ multiAirflow: minimale Temperaturschwankungen und reduzierte Kühlzeiten für längere Frische.
- ✓ Elektronische Temperaturregelung: macht das Einstellen und Überprüfen der Kühlschranktemperatur so einfach wie nie zuvor.

Ausstattung

Technische Daten

Energieeffizienzklasse ¹ :	C
Durchschnittlicher Energieverbrauch in Kilowattstunden pro Jahr (kWh/a) (EU 2017/1369):	161 kWh/annum
Summe der Volumina der Tiefkühlfächer (EU 2017/1369):	290 l
Geräuschwert:	38 dB(A) re 1pW
Geräusch-Effizienzklasse:	C
Thermometer-Gefrierteil:	Digital
Gerätetyp:	Gefrierschrank
Bauform:	Freistehend
Dekorrahmen/ -platte:	Nicht möglich
Frostfree System:	Kühlschrank und Gefriergerät
Gerätehöhe:	1610 mm
Gerätebreite:	700 mm
Gerätetiefe:	780 mm
Abmessungen des verpackten Gerätes:	1680x760x880 mm
Nettogewicht:	83.1 kg
Bruttogewicht:	90.9 kg
Absicherung:	10 A
Frequenz:	50 Hz
Länge Anschlusskabel:	230 cm
Türanschlag:	Rechts wechselbar
Gehäusefarbe/-material:	Weiß
Auftauen:	Automatisch
Warnsignal bei Fehlfunktion:	Sichtbar und hörbar
Türverriegelung:	Nein
Anzahl Auszüge (Stck):	5
Anzahl Gefrierfächer mit Klappen (Stck):	1
EAN-Nummer:	4242003895405
Marke:	Siemens
Internationale Bestellbezeichnung:	GS51NAWCV
Gerätetyp:	Gefrierschrank
Integriertes Zubehör:	2 x Kälteakku



¹ Auf einer Energieeffizienzklassen-Skala von A bis G

iQ500, Freistehender Gefrierschrank, 161 x 70 cm, Weiß GS51NAWCV

Ausstattung

Leistung und Verbrauch

- Energieeffizienzklasse: C
- Energieverbrauch / Jahr: 161 kWh/a
- Geräuscheffizienzklasse / Geräusch-Wert: C / 38 dB
- Nutzinhalt gesamt: 290 l

Design

- weiß
- Vertikaler Stangengriff
- LED-Beleuchtung im Gefrierbereich

Komfort und Sicherheit

- noFrost – nie wieder abtauen!
- Elektronische Temperaturregelung digital ablesbar
- Optische und akustische Warnung bei unzulässigem Temperaturanstieg im Gefrierteil
- Multi-Alarm-System mit Memory-Funktion, Türalarm und Netzausfallanzeige
- freshSense - Konstante Temperatur durch intelligente Sensortechnik
- superGefrieren mit Eingefrierautomatik

Gefrierteil

- Multi-Airflow-System
- Gefriervermögen in 24 Std.: 21 kg
- Lagerzeit bei Störung : 14.5 h
- Ice-Twister herausnehmbar
- varioZone - herausnehmbare Glasablagen für eine flexible Nutzung des Gefrierraums
- 5 transparente Gefriergut-Schubladen, davon
- 1 bigBox

Maße

- Gerätemaße (H x B x T): 161.0 cm x 70.0 cm x 78.0 cm

Technische Informationen

- Klimaklasse: SN-T
- Türanschlag rechts, wechselbar
- Höhenverstellbare Füße vorne, Rollen hinten
- Vollständiger Zugang zu allen Schubladen bei einem Türöffnungswinkel von 90°
- 220 - 240 V

Zubehör

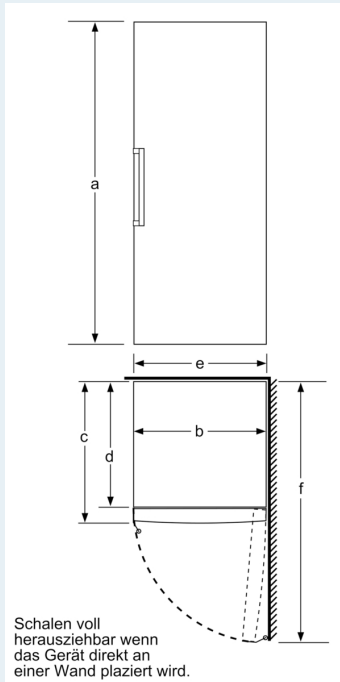
- 2 x Kälteakku

Länderspezifische Optionen

- Auf Basis der Ergebnisse der Normprüfung über 24 Std. Tatsächlicher Verbrauch abhängig von Nutzung/Standort des Geräts.
- Wandabstandshalter

iQ500, Freistehender Gefrierschrank, 161 x 70 cm, Weiß GS51NAWCV

Maßzeichnungen



	a	b	c	d	e	f
KSW36, GSD36	187					
KSV36, KSF36, GSN36, GSV36	186					
KSV33, GSN33, GSV33	176	60	65	58	60	119.5
KSV29, GSN29, GSV29	161					
GSV24	146					
GSN51	161					
GSN54	176	70	78	70	70	142
GSN58	191					

- a Höhe
- b Breite
- c Tiefe bei geschlossener Tür ohne Griff und ohne Abstandsteil
- d Tiefe des Schrankes ohne Abstandsteil
- e Breite bei geöffneter Tür ohne Griff
- f Tiefe bei geöffneter Tür ohne Griff und ohne Abstandsteil

Maße in cm