

GS240130



#### Zubehör

1 x Rost  
1 x Gareinsatz  
gelocht  
1 x Gareinsatz  
ungelocht

#### Sonderzubehör

BA010050:

Kerntemperaturfühler

BA010301:

1 Dreifach-Auszug für Dampfbackofen

BA020361:

Behälter ES ungelocht

BA020370:

Behälter ES gelocht

BA020382:

Behälter antihaft ungelocht

BA020391:

Behälter antihaft gelocht

BA046118:

Glaswanne 60cm

GN010330:

ADAPTATEUR PLATS GASTRO NORM GN

GN114130:

GN-Behälter ES ungelocht, GN 1/3, 40mm

GN114230:

GN-Behälter ES ungelocht, GN 2/3, 40mm

GN124130:

GN-Behälter ES gelocht, GN 1/3, 40mm

GN124230:

GN-Behälter ES gelocht, GN 2/3, 40mm

GN340231:

Gastronorm-Bräter GN 2/3

Dampfbackofen Gaggenau Serie Minimalistic  
60 x 45 cm, Türanschlag: rechts  
GS240130

- Automatikprogramme und Empfehlungen für präzise und perfekte Ergebnisse
- Vollflächenglastüre, seitlich angeschlagen mit automatischer Öffnung für einfachen, ergonomischen Zugang
- Nähtloses Interface-Design mit raffinierter Ästhetik, scheinbar schwebendem Edelstahlring und haptischem Feedback
- Der Kerntemperaturfühler mit 3-Punkt-Sensor für präzise Temperaturmessung und perfekte Kochergebnisse
- Flächengrill mit Dampfmodi für gleichmäßiges, geschmackvolles Kochen

#### Ausstattungsmerkmale

Flächenbündiger Einbau.

Grifflose Vollglastür mit elektronischer Türöffnung.

Full-Touch-Display mit Edelstahl-Bedienring.

Licht- und Display-Reaktion bei Annäherung des Nutzers.

Wassertank für Frisch- und Abwasser für flexiblen Einbau.

Externe Dampferzeugung zur Vermeidung von Kalkrückständen im Garraum.

Heißluft von 30 °C bis 230 °C mit Feuchtestufen 0%, 30%, 60%, 80%, 100% frei kombinierbar.

Sous-vide-Garen mit präziser Temperaturregulierung.

Flächengrill hinter Glaskeramik, mit Umluft bis 230 °C und Dampf kombinierbar.

Automatik-Programme und Einstellempfehlungen.

Nutzvolumen 50 Liter.

#### Heizmethoden / Programme

Heißluft + 100 % Feuchte.

Heißluft + 80 % Feuchte.

Heißluft + 60 % Feuchte.

Heißluft + 30 % Feuchte.

Heißluft + 0 % Feuchte.

Grill + Umluft.

Grill Stufe 1 + Feuchte.

Grill Stufe 2 + Feuchte.

Sous-Vide-Garen.

Niedertemperatur-Garen.

Gären.

Warmhalten.

Auftauen.

Regenerieren.

200 Programme (Automatik-Programme und Einstellempfehlungen).

Speichermöglichkeit für bis zu 30 Favoriten.

#### Bedienung

Gedämpfte, seitlich öffnende Tür mit 110 ° Öffnungswinkel.

Elektronische Türöffnung.

Full-Touch-Display mit Bedienring.

42 Display-Sprachen verfügbar.

Nutzererkennung, Entfernung einstellbar.

Info-Texte für Zusatzinformationen.

Animierte Kurzanleitungen zur Unterstützung der Gerätebedienung.

#### Ausstattung

Flächengrill 2 kW hinter Glaskeramik.

Beidseitig drehendes Heißluftgebläse für ideale Hitzeverteilung.

2 herausnehmbare 1.7-Liter-Wassertanks, spülmaschinenfest.

Anschluß für Kerntemperaturfühler (Ofen-Temperaturfühler verwendbar).

Grill im Heißluftbetrieb kurz zuschaltbar für zusätzliche Bräunung.

Beschwaden für gezielte Feuchtezugabe.

Wasserstandswarnung.

Automatischer Siedepunktgleich.

Präzise Temperaturregulierung mit Ist-Temperaturanzeige.

Timer-Funktionen: Garzeit, Garzeitende, auflaufender Garzeit-Timer.

Langzeit-Timer mit programmierbaren Heizzyklen.

Programmierbare automatische Türöffnung am Garzeitende, um Übergaren zu vermeiden.

Optimale Sichtbarkeit der Speisen durch seitliche Beleuchtung.

3 Einschub-Ebenen.

#### Ausgewählte digitale Dienste (Gaggenau Home Connect)

Fernsteuerung und -überwachung.

Software-Updates.

Garzeiteinschätzung bei Nutzung des Kerntemperaturfühlers.

Türöffnung per Sprachassistenten.

#### Sicherheit

Kindersicherung, um versehentliches Einschalten oder Bedienen zu verhindern.

Elektronische Türsicherung, um unbeabsichtigtes Öffnen der Gerätetür zu vermeiden.

Sicherheitsabschaltung.

Wärmeisolierte Tür mit Dreifach-Verglasung.

Gehäusekühlung mit Temperaturschutz.

#### Reinigung

Hygienischer Edelstahl-Garraum.

Reinigungshilfe.

Automatische Entkalkung für den Dampfgenerator.

Trocknungsprogramm.

Automatische Trocknung des Garraums am Ende des Garprozesses.

Alle entnehmbaren Teile und Zubehör spülmaschinenfest, inkl. Wassertank und Ablaufsieb.

#### Planungshinweise

Nische ohne Rückwand vorsehen.

Türanschlag nicht wechselbar.

Oberhalb von GS dürfen keine weiteren Elektrogeräte eingebaut werden.

Überstand Gerätefront zu Möbelkorpus 21 mm.

Dieses Gerät ist für einen flächenbündigen Einbau vorgesehen.

Keine vorstehende Möbelfront, horizontaler Möbelgriff, Hochschrankabdeckung etc. sollten über dem Dampfbackofen installiert sein, um Schäden an Möbeln zu vermeiden.

Die Kanten der Arbeitsplatte müssen dampfresistent sein, wie es auch bei Geschirrspülern erforderlich ist.

Bei Planung einer Ecklösung seitlich öffnende Tür und den erforderlichen Mindestabstand zur Wand berücksichtigen.

---

**GS240130**

---

Türöffnungswinkel von ca. 110°  
(Auslieferungszustand) kann bei Bedarf auf ca.  
92° reduziert werden.

Anschlussdose muss zugänglich sein und  
außerhalb der Einbaunische vorgesehen  
werden.

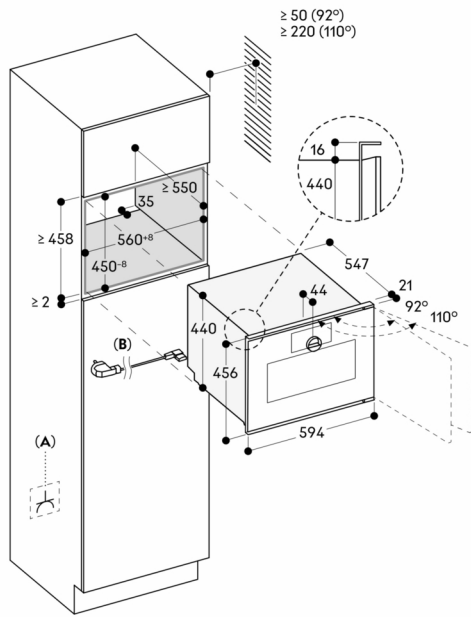
Sonderzubehör (als Ersatzteil bestellen):  
ET-Nr. 17002490 Entkalkungstabletten.

**Anschlussdaten**

Energieeffizienzklasse A auf einer Skala der  
Effizienzklassen von A+++ bis D.

Gesamtanschlusswert 3.1 kW.

Anschlusskabel 1.75 m, steckbar.



**A:** Frei zugänglicher elektrischer Anschluss  
**B:** Kabel mit oder ohne Stecker, je nach Land

Maße in mm