



GS221100

Zubehör

1 x Rost
1 x Gareinsatz
gelocht
1 x Gareinsatz
ungelocht

Sonderzubehör

BA046118:

Glaswanne 60cm

BA220360:

Behälter ES ungelocht für BSP22*

BA220370:

Behälter ES gelocht für BSP22*

GN114130:

GN-Behälter ES ungelocht, GN 1/3, 40mm

GN114230:

GN-Behälter ES ungelocht, GN 2/3, 40mm

GN124130:

GN-Behälter ES gelocht, GN 1/3, 40mm

GN124230:

GN-Behälter ES gelocht, GN 2/3, 40mm

Installations Zubehör

GA601010:

Einstellbarer Zwischenboden 60cm

Dampfgarofen Gaggenau Serie Minimalistic
60 x 45 cm, Türanschlag: links, Gaggenau Onyx
GS221100

- Vollflächenglastüre, seitlich angeschlagen mit automatischer Öffnung für einfachen, ergonomischen Zugang
- Nahtloses Interface-Design mit raffinierter Ästhetik, scheinbar schwebendem Edelstahl und haptischem Feedback
-

Ausstattungsmerkmale

Flächenbündiger Einbau.

Grifflose Vollglastür mit elektronischer Türöffnung.

Full-Touch-Display mit Edelstahl-Bedienring.

Licht- und Display-Reaktion bei Annäherung des Nutzers.

Wassertank für Frischwasser für flexiblen Einbau.

Externe Dampferzeugung zur Vermeidung von Kalkrückständen im Garraum.

Dampfgaren mit 100% Feuchtigkeit von 30 °C bis 100 °C.

Sous-vide-Garen mit präziser Temperaturregulierung.

Einstellempfehlungen.

Nutzvolumen 59 Liter.

Heizmethoden / Programme

100 % Feuchte.

Sous-Vide-Garen.

Niedertemperatur-Dämpfen.

Gären.

Auftauen.

Regenerieren.

130 Einstellempfehlungen.

Speichermöglichkeit für bis zu 30 Favoriten.

Bedienung

Gedämpfte, seitlich öffnende Tür mit 110 ° Öffnungswinkel.

Elektronische Türöffnung.

Full-Touch-Display mit Bedienring.

42 Display-Sprachen verfügbar.

Nutzererkennung, Entfernung einstellbar.

Info-Texte für Zusatzinformationen.

Animierte Kurzanleitungen zur Unterstützung der Gerätebedienung.

Ausstattung

1 herausnehmbaren 1.7-Liter-Wassertank, spülmaschinenfest.

Wasserstandswarnung.

Automatischer Siedepunktgleich.

Präzise Temperaturregulierung mit Ist-Temperaturanzeige.

Timer-Funktionen: Garzeit, Garzeitende, auflaufender Garzeit-Timer.

Programmierbare automatische Türöffnung am Garzeitende, um Übergaren zu vermeiden.

Optimale Sichtbarkeit der Speisen durch seitliche Beleuchtung.

3 Einschub-Ebenen.

Ausgewählte digitale Dienste (Gaggenau Home Connect)

Fernsteuerung und -überwachung.

Software-Updates.

Türöffnung per Sprachassistenten.

Sicherheit

Kindersicherung, um versehentliches Einschalten oder Bedienen zu verhindern.

Elektronische Türsicherung, um unbeabsichtigtes Öffnen der Gerätetür zu vermeiden.

Sicherheitsabschaltung.

Wärmeisolierte Tür mit Dreifach-Verglasung.

Gehäusekühlung mit Temperaturschutz.

Reinigung

Hygienischer Edelstahl-Garraum.

Reinigungshilfe.

Automatische Entkalkung für den Dampfgenerator.

Alle entnehmbaren Teile und Zubehör spülmaschinenfest, inkl. Wassertank.

Planungshinweise

Nische ohne Rückwand vorsehen.

Türanschlag nicht wechselbar.

Oberhalb von GS dürfen keine weiteren Elektrogeräte eingebaut werden.

Überstand Gerätefront zu Möbelkorpus 21 mm.

Dieses Gerät ist für einen flächenbündigen Einbau vorgesehen.

Keine vorstehende Möbelfront, horizontaler Möbelgriff, Hochschrank Abdeckung etc. sollten über dem Dampfgarofen installiert sein, um Schäden an Möbeln zu vermeiden.

Die Kanten der Arbeitsplatte müssen dampffresistent sein, wie es auch bei Geschirrspülern erforderlich ist.

Bei Planung einer Ecklösung seitlich öffnende Tür und den erforderlichen Mindestabstand zur Wand berücksichtigen.

Türöffnungswinkel von ca. 110° (Auslieferungszustand) kann bei Bedarf auf ca. 92° reduziert werden.

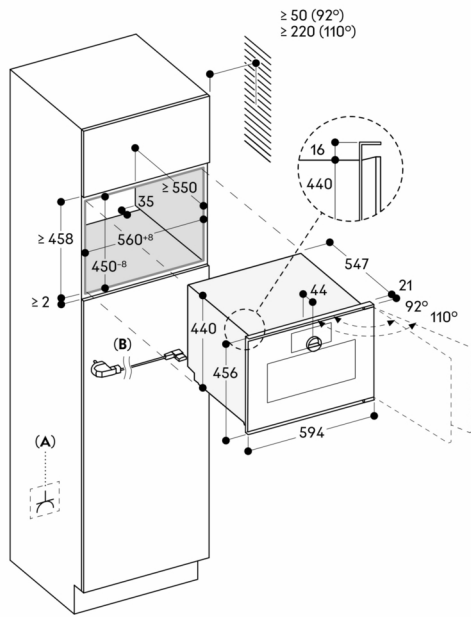
Anschlussdose muss zugänglich sein und außerhalb der Einbaunische vorgesehen werden.

Sonderzubehör (als Ersatzteil bestellen): ET-Nr. 17002490 Entkalkungstabletten.

Anschlussdaten

Gesamtanschlusswert 2.8 kW.

Anschlusskabel 1.75 m, steckbar.



A: Frei zugänglicher elektrischer Anschluss
B: Kabel mit oder ohne Stecker, je nach Land

Maße in mm