



GO451120



1 x Backblech
1 x Grillblech
1 x Rost
1 x Kerntemperaturfühler

BA020110:

Air Fry & Grillblech 60cm

BA026116:

Backblech, für Backofen 60cm

BA026117:

Grillpfanne, für Backofen 60cm

BA036106:

Grillrost, für Backofen 60cm

BA046118:

Glaswanne 60cm

BA056134:

Backstein für 60 cm Pyro Backofen

BS020003:

Pizzaschieber

GN340230:

Gastronorm-Bräter GN 2/3

Backofen Gaggenau Serie Expressiv
60 x 60 cm, Türanschlag: links
GO451120

Ausstattungsmerkmale

Grifflose Vollglastür mit elektronischer Türöffnung.
Full-Touch-Display mit Edelstahl-Bedienring.
Licht- und Display-Reaktion bei Nutzererkennung.
Pyrolytische Selbstreinigung.
Nicht sichtbarer Vollflächengrill hinter Emaille.
15 Heizmethoden von 30 °C bis 300 °C, darunter Backsteinfunktion, Bräterfunktion, Heißluft frittieren, Dörren.
Automatik-Programme und Einstellempfehlungen.
Kerntemperaturfühler.
Nutzvolumen 77 Liter.

Heizmethoden / Programme

Heißluft plus.
Heißluft eco. Oberhitze + Unterhitze. Oberhitze. Unterhitze. Heißluft + Unterhitze. Feuchtes Backen. Grill + Umluft. Grill. Backsteinfunktion. Bräterfunktion. Heißluft frittieren. Dörren. Gären. Auftauen.
160 Programme (Automatikprogramme und Einstellempfehlungen).
Speichermöglichkeit für bis zu 30 Favoriten.

Bedienung

Gedämpfte, seitlich öffnende Tür mit 110 ° Öffnungswinkel.
Elektronische Türöffnung.
Full-Touch-Display mit Bedienring.
42 Display-Sprachen verfügbar.
Nutzererkennung, Entfernung einstellbar.
Info-Texte für Zusatzinformationen.
Animierte Kurzanleitungen zur Unterstützung der Gerätebedienung.

Ausstattung

Nicht sichtbarer Vollflächengrill hinter Emaille 3.4 kW.
Grill im Heißluftbetrieb kurz zuschaltbar für zusätzliche Bräunung.
Beidseitig drehendes Heißluftgebläse für ideale Hitzeverteilung.
Extrastarke Unterhitze für Backstein- und Bräterfunktion.
Drei-Punkt Kerntemperaturfühler mit Garzeitschätzung über Home Connect.
Präzise Temperaturregulierung mit Ist-Temperaturanzeige.
Schnell-Aufheizen.
Beheizter Katalysator zur Reinigung der Backofenluft.
Timer-Funktionen: Garzeit, Garzeitende, auflaufender Garzeit-Timer.
Langzeit-Timer.
Programmierbare automatische Türöffnung am Garzeitende, um Übergaren zu vermeiden.
Optimale Sichtbarkeit der Speisen durch seitliche Beleuchtung.
4 Einschub-Ebenen.

Ausgewählte digitale Dienste (Gaggenau Home Connect)

Fernsteuerung und -überwachung.
Garzeiteinschätzung bei Nutzung des

Kerntemperaturfühlers.
Türöffnung per Sprachassistenten.

Sicherheit

Kindersicherung, um versehentliches Einschalten oder Bedienen zu verhindern.
Elektronische Türsicherung, um unbeabsichtigtes Öffnen der Gerätetür zu vermeiden.
Sicherheitsabschaltung.
Wärmeisolierte Tür mit Fünffach-Verglasung.
Gehäusekühlung mit Temperaturschutz.

Reinigung

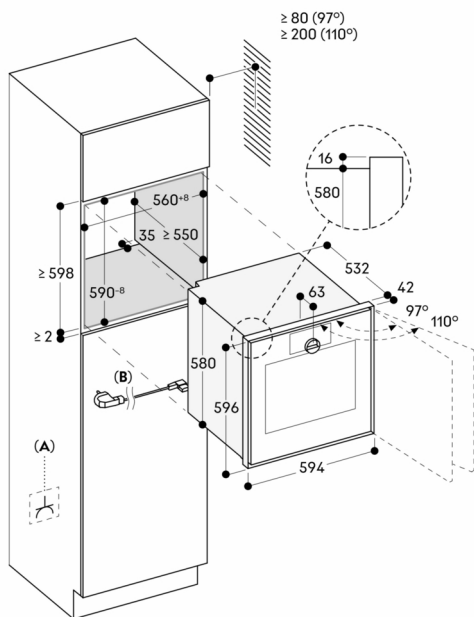
Pyrolyse mit minimierter Geruchsentstehung dank des beheizten Katalysators.
Seitliche Auflageroste emailliert und pyrolysefest.
Nahtloser Garraum ohne störende Elemente.

Planungshinweise

Nische ohne Rückwand vorsehen.
Türanschlag nicht wechselbar.
Überstand Gerätefront zu Möbelkorpus 42 mm.
Frontüberstand für die Öffnung von seitlichen Schubladen beachten.
Bei Planung einer Ecklösung seitlich öffnende Tür und den erforderlichen Mindestabstand zur Wand berücksichtigen.
Türöffnungswinkel von ca. 110° (Auslieferungszustand) kann bei Bedarf auf ca. 97° reduziert werden.
Für Einbau unter Kochfelder: Abstand zwischen Kochfeld-Unterseite und Oberkante des Backofengehäuses: min. 15 mm. Die Planungshinweise der Kochfelder (insbesondere zu Belüftung, Gas-/Elektroanschluss) sind zu berücksichtigen.
Anschlussdose muss zugänglich sein und außerhalb der Einbaunische vorgesehen werden.

Anschlussdaten

Energieeffizienzklasse A auf einer Skala der Effizienzklassen von A+++ bis D.
Gesamtanschlusswert 3.7 kW.
Anschlusskabel 1.75 m, steckbar.



A: Frei zugänglicher elektrischer Anschluss
B: Kabel mit oder ohne Stecker, je nach Land

Maße in mm