

GO250130



Zubehör

- 1 x Backblech
- 1 x Grillblech
- 1 x Rost
- 1 x Kerntemperaturfühler

Sonderzubehör

BA016106:
1Teleskop-Vollauszug, für Backofen 60cm

BA020110:
Air Fry & Grillblech 60cm

BA026116:
Backblech, für Backofen 60cm

BA026117:
Grillpfanne, für Backofen 60cm

BA036106:
Grillrost, für Backofen 60cm

BA046118:
Glaswanne 60cm

BA056134:
Backstein für 60 cm Pyro Backofen

BS020003:
Pizzaschieber

GN340231:
Gastronorm-Bräter GN 2/3

Gaggenau Serie Minimalistic
60 x 60 cm, Türanschlag: rechts
GO250130

- Automatikprogramme und Empfehlungen für präzise und perfekte Ergebnisse
- Vollflächenglastüre, seitlich angeschlagen mit automatischer Öffnung für einfachen, ergonomischen Zugang
- Pyrolytische Selbstreinigung bietet hocheffiziente Reinigung in weniger als 4 Stunden und erhält einen makellosen Ofen.
- Unsichtbarer Vollflächen-Grill vereint gleichmäßiges Grillen und ein elegantes Design
- Der beheizte Katalysator zersetzt unangenehme Gerüche wirksam beim Kochen und Reinigen.

Ausstattungsmerkmale

- Flächenbündiger Einbau.
- Grifflose Vollglastür mit elektronischer Türöffnung.
- Full-Touch-Display mit Edelstahl-Bedienring.
- Licht- und Display-Reaktion bei Annäherung des Nutzers.
- Pyrolytische Selbstreinigung.
- Nicht sichtbarer Vollflächengrill hinter Emaille.
- 15 Heizmethoden von 30 °C bis 300 °C, darunter Backsteinfunktion, Bräterfunktion, Heißluftfrittieren, Dörren.
- Automatik-Programme und Einstellempfehlungen.
- Kerntemperaturfühler.
- Nutzvolumen 77 Liter.

Heizmethoden / Programme

- Heißluft plus.
- Heißluft eco.
- Oberhitze + Unterhitze.
- Oberhitze.
- Unterhitze.
- Heißluft + Unterhitze.
- Feuchtes Backen.
- Grill + Umluft.
- Grill.
- Backsteinfunktion.
- Bräterfunktion.
- Heißluftfrittieren.
- Dörren.
- Gären.
- Auftauen.
- 160 Programme (Automatik-Programme und Einstellempfehlungen).
- Speichermöglichkeit für bis zu 30 Favoriten.

Bedienung

- Gedämpfte, seitlich öffnende Tür mit 110 ° Öffnungswinkel.
- Elektronische Türöffnung.
- Full-Touch-Display mit Bedienring.
- 42 Display-Sprachen verfügbar.
- Nutzererkennung, Entfernung einstellbar.
- Info-Texte für Zusatzinformationen.
- Animierte Kurzanleitungen zur Unterstützung der Gerätebedienung.

Ausstattung

- Nicht sichtbarer Vollflächengrill hinter Emaille
- 3,4 kW.

- Grill im Heißluftbetrieb kurz zuschaltbar für zusätzliche Bräunung.
- Beidseitig drehendes Heißluftgebläse für ideale Hitzeverteilung.
- Extrastarke Unterhitze für Backstein- und Bräterfunktion.
- Drei-Punkt Kerntemperaturfühler mit Garzeitschätzung über Home Connect.
- Präzise Temperaturregulierung mit Ist-Temperaturanzeige.
- Schnell-Aufheizen.
- Beheizter Katalysator zur Reinigung der Backofenluft.
- Timer-Funktionen: Garzeit, Garzeitende, auflaufender Garzeit-Timer.
- Langzeit-Timer mit programmierbaren Heizzyklen.
- Programmierbare automatische Türöffnung am Garzeitende, um Übergaren zu vermeiden.
- Optimale Sichtbarkeit der Speisen durch seitliche Beleuchtung.
- 4 Einschub-Ebenen.

Ausgewählte digitale Dienste (Gaggenau Home Connect)

- Fernsteuerung und -überwachung.
- Software-Updates.
- Garzeiteinschätzung bei Nutzung des Kerntemperaturfühlers.
- Türöffnung per Sprachassistenten.

Sicherheit

- Kindersicherung, um versehentliches Einschalten oder Bedienen zu verhindern.
- Elektronische Türsicherung, um unbeabsichtigtes Öffnen der Gerätetür zu vermeiden.
- Sicherheitsabschaltung.
- Wärmeisolierte Tür mit Fünffach-Verglasung.
- Gehäusekühlung mit Temperaturschutz.

Reinigung

- Pyrolyse mit minimierter Geruchsentstehung dank des beheizten Katalysators.
- Seitliche Auflageroste emailliert und pyrolysefest.
- Nahtloser Garraum ohne störende Elemente.

Planungshinweise

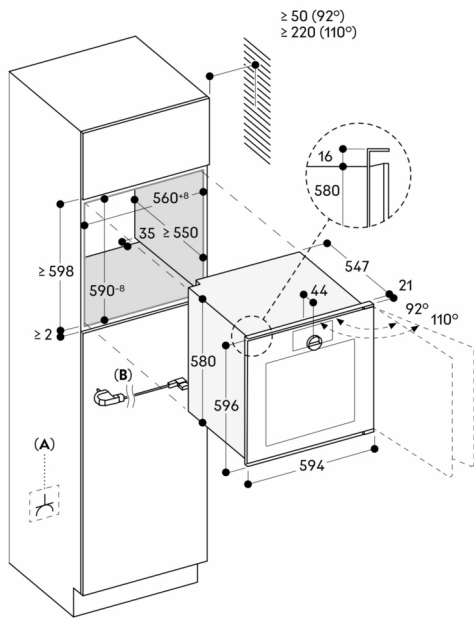
- Nische ohne Rückwand vorsehen.
- Türanschlag nicht wechselbar.
- Überstand Gerätefront zu Möbelkorpus 21 mm.
- Bei Planung einer Ecklösung seitlich öffnende Tür und den erforderlichen Mindestabstand zur Wand berücksichtigen.
- Türöffnungswinkel von ca. 110 ° (Auslieferungszustand) kann bei Bedarf auf ca. 92 ° reduziert werden.
- Für Einbau unter Kochfelder: Abstand zwischen Kochfeld-Unterseite und Oberkante des Backofengehäuses: min. 15 mm. Die Planungshinweise der Kochfelder (insbesondere zu Belüftung, Gas-/Elektroanschluss) sind zu berücksichtigen.
- Anschlussdose muss zugänglich sein und außerhalb der Einbaunische vorgesehen werden.

Anschlussdaten

- Energieeffizienzklasse A auf einer Skala der Effizienzklassen von A+++ bis D.
- Gesamtanschlusswert 3.7 kW.

GO250130

Anschlusskabel 1.75 m, steckbar.



A: Frei zugänglicher elektrischer Anschluss
B: Kabel mit oder ohne Stecker, je nach Land

Maße in mm