



GO240100



#### Zubehör

1 x Backblech  
1 x Grillblech  
1 x Rost

#### Sonderzubehör

BA026116:  
Backblech, für Backofen 60cm

BA026117:  
Grillpfanne, für Backofen 60cm

BA036106:  
Grillrost, für Backofen 60cm

BA046118:  
Glaswanne 60cm

BA056134:  
Backstein für 60 cm Pyro Backofen

BS020003:  
Pizzaschieber

Backofen Gaggenau Serie Minimalistic  
60 x 60 cm, Türanschlag: rechts  
GO240100

- Automatikprogramme und Empfehlungen für präzise und perfekte Ergebnisse
- Vollflächenglastüre, seitlich angeschlagen mit automatischer Öffnung für einfachen, ergonomischen Zugang
- Pyrolytische Selbstreinigung bietet hocheffiziente Reinigung in weniger als 4 Stunden und erhält einen makellosen Ofen.
- Unsichtbarer Vollflächen-Grill vereint gleichmäßiges Grillen und ein elegantes Design
- Der beheizte Katalysator zersetzt unangenehme Gerüche wirksam beim Kochen und Reinigen.

#### Ausstattungsmerkmale

Flächenbündiger Einbau.  
Grifflose Vollglastür mit elektronischer Türöffnung.  
Full-Touch-Display mit Edelstahl-Bedienring.  
Licht- und Display-Reaktion bei Annäherung des Nutzers.  
Pyrolytische Selbstreinigung.  
Nicht sichtbarer Vollflächengrill hinter Emaille.  
10 Heizmethoden von 50 °C bis 300 °C, darunter Backsteinfunktion.  
Automatik-Programme und Einstellempfehlungen.  
Nutzvolumen 77 Liter.

#### Heizmethoden / Programme

Heißluft plus.  
Heißluft eco.  
Oberhitze + Unterhitze.  
Oberhitze.  
Unterhitze.  
Heißluft + Unterhitze.  
Feuchtes Backen.  
Grill + Umluft.  
Grill.  
Backsteinfunktion.  
120 Programme (Automatik-Programme und Einstellempfehlungen).  
Speichermöglichkeit für bis zu 30 Favoriten.

#### Bedienung

Gedämpfte, seitlich öffnende Tür mit 110 ° Öffnungswinkel.  
Elektronische Türöffnung.  
Full-Touch-Display mit Bedienring.  
42 Display-Sprachen verfügbar.  
Nutzererkennung, Entfernung einstellbar.  
Info-Texte für Zusatzinformationen.  
Animierte Kurzanleitungen zur Unterstützung der Gerätebedienung.

#### Ausstattung

Nicht sichtbarer Vollflächengrill hinter Emaille 3,4 kW.  
Grill im Heißluftbetrieb kurz zuschaltbar für zusätzliche Bräunung.  
Beidseitig drehendes Heißluftgebläse für ideale Hitzeverteilung.  
Extrastarke Unterhitze für Backsteinfunktion.  
Präzise Temperaturregulierung mit Ist-Temperaturanzeige.  
Schnell-Aufheizen.

Beheizter Katalysator zur Reinigung der Backofenluft.

Timer-Funktionen: Garzeit, Garzeitende, auflaufender Garzeit-Timer.

Langzeit-Timer mit programmierbaren Heizzyklen.

Programmierbare automatische Türöffnung am Garzeitende, um Übergaren zu vermeiden.

Optimale Sichtbarkeit der Speisen durch seitliche Beleuchtung.

4 Einschub-Ebenen.

#### Ausgewählte digitale Dienste (Gaggenau Home Connect)

Fernsteuerung und -überwachung.  
Software-Updates.

Türöffnung per Sprachassistenten.

#### Sicherheit

Kindersicherung, um versehentliches Einschalten oder Bedienen zu verhindern.

Elektronische Türsicherung, um unbeabsichtigtes Öffnen der Gerätetür zu vermeiden.

Sicherheitsabschaltung.

Wärmeisolierte Tür mit Fünffach-Verglasung.  
Gehäusekühlung mit Temperaturschutz.

#### Reinigung

Pyrolyse mit minimierter Geruchsentstehung dank des beheizten Katalysators.

Seitliche Auflageroste emailliert und pyrolysefest.

Nahtloser Garraum ohne störende Elemente.

#### Planungshinweise

Nische ohne Rückwand vorsehen.

Türanschlag nicht wechselbar.

Überstand Gerätefront zu Möbelkorpus 21 mm.

Bei Planung einer Ecklösung seitlich öffnende Tür und den erforderlichen Mindestabstand zur Wand berücksichtigen.

Türöffnungswinkel von ca. 110° (Auslieferungszustand) kann bei Bedarf auf ca. 92° reduziert werden.

Für Einbau unter Kochfelder: Abstand zwischen Kochfeld-Unterseite und Oberkante des Backofengehäuses: min. 15 mm. Die Planungshinweise der Kochfelder (insbesondere zu Belüftung, Gas-/Elektroanschluss) sind zu berücksichtigen.

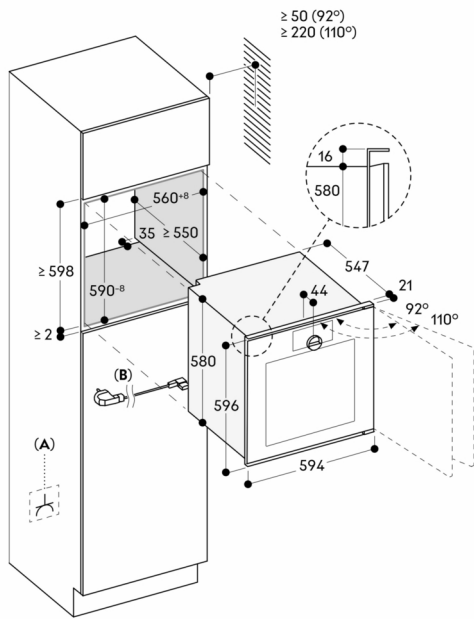
Anschlussdose muss zugänglich sein und außerhalb der Einbaunische vorgesehen werden.

#### Anschlussdaten

Energieeffizienzklasse A auf einer Skala der Effizienzklassen von A+++ bis D.

Gesamtanschlusswert 3,7 kW.

Anschlusskabel 1,75 m, steckbar.



**A:** Frei zugänglicher elektrischer Anschluss  
**B:** Kabel mit oder ohne Stecker, je nach Land

Maße in mm