



GO221100



#### Zubehör

1 x Backblech  
1 x Grillblech  
1 x Rost

#### Sonderzubehör

**BA026116:**  
Backblech, für Backofen 60cm

**BA026117:**  
Grillpfanne, für Backofen 60cm

**BA036106:**  
Grillrost, für Backofen 60cm

**BA046118:**  
Glaswanne 60cm

**BA056132:**  
Backstein für 60 cm Backofen GO22X

**BA216103:**  
1 Auszugsschiene 60cm GO22X

**BS020003:**  
Pizzaschieber

Backofen Gaggenau Serie Minimalistic  
60 x 60 cm, Türanschlag: links  
GO221100

- Automatikprogramme und Empfehlungen für präzise und perfekte Ergebnisse
- Vollflächenglastüre, seitlich angeschlagen mit automatischer Öffnung für einfachen, ergonomischen Zugang
- Unsichtbarer Vollflächen-Grill vereint gleichmäßiges Grillen und ein elegantes Design
- Feuerfester Backstein für perfekte Pizzen, Brote und mehr - kombiniert Leistung und Kulinarik
- Nahtloses Interface-Design mit raffinierter Ästhetik, scheinbar schwebendem Edelstahlring und haptischem Feedback

#### Ausstattungsmerkmale

Flächenbündiger Einbau.  
Grifflose Vollglastür mit elektronischer Türöffnung.  
Full-Touch-Display mit Edelstahl-Bedienring.  
Licht- und Display-Reaktion bei Annäherung des Nutzers.  
Nicht sichtbarer Vollflächengrill hinter Emaille.  
10 Heizmethoden von 50 °C bis 300 °C, darunter Backsteinfunktion.  
Automatik-Programme und Einstellempfehlungen.  
Nutzvolumen 74 Liter.

#### Heizmethoden / Programme

Heißluft plus.  
Heißluft eco.  
Oberhitze + Unterhitze.  
Oberhitze.  
Unterhitze.  
Heißluft + Unterhitze.  
Feuchtes Backen.  
Grill + Umluft.  
Grill.  
Backsteinfunktion.  
120 Programme (Automatik-Programme und Einstellempfehlungen).  
Speichermöglichkeit für bis zu 30 Favoriten.

#### Bedienung

Gedämpfte, seitlich öffnende Tür mit 110 ° Öffnungswinkel.  
Elektronische Türöffnung.  
Full-Touch-Display mit Bedienring.  
42 Display-Sprachen verfügbar.  
Nutzererkennung, Entfernung einstellbar.  
Info-Texte für Zusatzinformationen.  
Animierte Kurzanleitungen zur Unterstützung der Gerätebedienung.

#### Ausstattung

Nicht sichtbarer Vollflächengrill hinter Emaille 3.4 kW.  
Grill im Heißluftbetrieb kurz zuschaltbar für zusätzliche Bräunung.  
Beidseitig drehendes Heißluftgebläse für ideale Hitzeverteilung.  
Extrastarke Unterhitze für Backsteinfunktion.  
Präzise Temperaturregulierung mit Ist-Temperaturanzeige.  
Schnell-Aufheizen.

Timer-Funktionen: Garzeit, Garzeitende, auflaufender Garzeit-Timer.

Langzeit-Timer mit programmierbaren Heizzyklen.

Programmierbare automatische Türöffnung am Garzeitende, um Übergaren zu vermeiden.  
Blendfreie Ausleuchtung des Garraumes.  
5 Einschub-Ebenen.

#### Ausgewählte digitale Dienste (Gaggenau Home Connect)

Fernsteuerung und -überwachung.  
Software-Updates.  
Türöffnung per Sprachassistenten.

#### Sicherheit

Kindersicherung, um versehentliches Einschalten oder Bedienen zu verhindern.  
Elektronische Türsicherung, um unbeabsichtigtes Öffnen der Gerätetür zu vermeiden.  
Sicherheitsabschaltung.  
Wärmeisolierte Tür mit Vierfach-Verglasung.  
Gehäusekühlung mit Temperaturschutz.

#### Reinigung

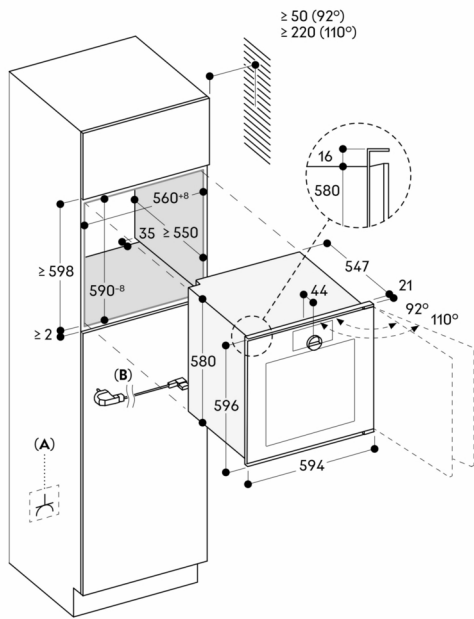
Nahtloser Garraum ohne störende Elemente.

#### Planungshinweise

Nische ohne Rückwand vorsehen.  
Türanschlag nicht wechselbar.  
Überstand Gerätefront zu Möbelkorpus 21 mm.  
Bei Planung einer Ecklösung seitlich öffnende Tür und den erforderlichen Mindestabstand zur Wand berücksichtigen.  
Türöffnungswinkel von ca. 110° (Auslieferungszustand) kann bei Bedarf auf ca. 92° reduziert werden.  
Für Einbau unter Kochfelder: Abstand zwischen Kochfeld-Unterseite und Oberkante des Backofengehäuses: min. 15 mm. Die Planungshinweise der Kochfelder (insbesondere zu Belüftung, Gas-/Elektroanschluss) sind zu berücksichtigen.  
Anschlussdose muss zugänglich sein und außerhalb der Einbaunische vorgesehen werden.

#### Anschlussdaten

Energieeffizienzklasse A auf einer Skala der Effizienzklassen von A+++ bis D.  
Gesamtanschlusswert 3.7 kW.  
Anschlusskabel 1.75 m, steckbar.



**A:** Frei zugänglicher elektrischer Anschluss  
**B:** Kabel mit oder ohne Stecker, je nach Land

Maße in mm