



GM451120

1 x Glasschale
1 x Rost

BA010050:
Kerntemperaturfühler

BA036106:
Grillrost, für Backofen 60cm

BA046118:
Glaswanne 60cm

GA601010:
Einstellbarer Zwischenboden 60cm

Mikrowellen-Backofen Gaggenau Serie
Expressiv
60 x 45 cm, Türanschlag: links
GM451120

- Automatikprogramme und Empfehlungen für präzise und perfekte Ergebnisse
- Nahtloses Interface-Design mit raffinierter Ästhetik, scheinbar schwebendem Edelstahlring und haptischem Feedback
- Vollflächenglastüre, seitlich angeschlagen mit automatischer Öffnung für einfachen, ergonomischen Zugang
- Speichern Sie bis zu 30 personalisierte Favoriten und greifen Sie darauf zu, um schneller und effizienter zu kochen.
- Puristisches Design mit einer Glasbasis und Edelstahl für eine harmonische Verbindung von Eleganz.

Ausstattungsmerkmale

Grifflose Vollglastür mit elektronischer Türöffnung.
Full-Touch-Display mit Edelstahl-Bedienring.
Licht- und Display-Reaktion bei Nutzererkennung.
Einzel- und Kombibetrieb von Mikrowelle und Backofen.
Automatik-Programme und Einstellempfehlungen.
Nutzvolumen 46 Liter.

Heizmethoden / Programme

Mikrowellenbetrieb mit 6 Leistungsstufen: max. 1000, 600, 450, 360, 180, 90 W.
Backofenbetrieb mit 9 Heizmethoden:
Heißluft von 30 °C bis 230 °C, Grill + Umluft von 30 °C bis 230 °C, Getränke aufwärmen, mit max. Mikrowellenstufe, Speisen aufwärmen, von 360 W bis 600 W, Dörren von 30 °C bis 80 °C, Niedertemperatur-Garen von 30 °C bis 90 °C + Mikrowelle, Gären von 30 °C bis 50 °C, Warmhalten, mit spezieller Mikrowellenstufe, Auftauen von 90 W bis 360 W.
Heißluft und Grill + Umluft frei kombinierbar mit Mikrowellen-Leistungsstufen 450, 360, 180 und 90 W.
70 Programme (Automatikprogramme und Einstellempfehlungen).
Speichermöglichkeit für bis zu 30 Favoriten.

Bedienung

Gedämpfte, seitlich öffnende Tür mit 110 ° Öffnungswinkel.
Elektronische Türöffnung.
Full-Touch-Display mit Bedienring.
42 Display-Sprachen verfügbar.
Nutzererkennung, Entfernung einstellbar.
Info-Texte für Zusatzinformationen.
Animierte Kurzanleitungen zur Unterstützung der Gerätebedienung.

Ausstattung

Innowave (Invertertechnologie) für gleichmäßige Mikrowellenleistung.
Präzise Temperaturregulierung mit Ist-Temperaturanzeige.
Grill im Heißluftbetrieb kurz zuschaltbar für zusätzliche Bräunung.
Anschluß für Kerntemperaturfühler (Ofen-Temperaturfühler verwendbar).

Programmierbare automatische Türöffnung am Garzeitende, um Übergaren zu vermeiden.
Timer-Funktionen: Garzeit, Garzeitende, auflaufender Garzeit-Timer.
Langzeit-Timer.
Beidseitig drehendes Heißluftgebläse für ideale Hitzeverteilung.
Optimale Sichtbarkeit der Speisen durch seitliche Beleuchtung.
2 Einschubebenen und Möglichkeit, das Gargut im geeigneten Zubehör direkt auf den Garraumboden zu platzieren.

Ausgewählte digitale Dienste (Gaggenau Home Connect)

Türöffnung per Sprachassistenten.
Fernsteuerung und -überwachung.
Garzeiteinschätzung bei Nutzung des Kerntemperaturfühlers.

Sicherheit

Kindersicherung, um versehentliches Einschalten oder Bedienen zu verhindern.
Elektronische Türsicherung, um unbeabsichtigtes Öffnen der Gerätetür zu vermeiden.
Sicherheitsabschaltung.
Wärmeisolierte Tür mit Dreifach-Verglasung.
Gehäusekühlung mit Temperaturschutz.

Reinigung

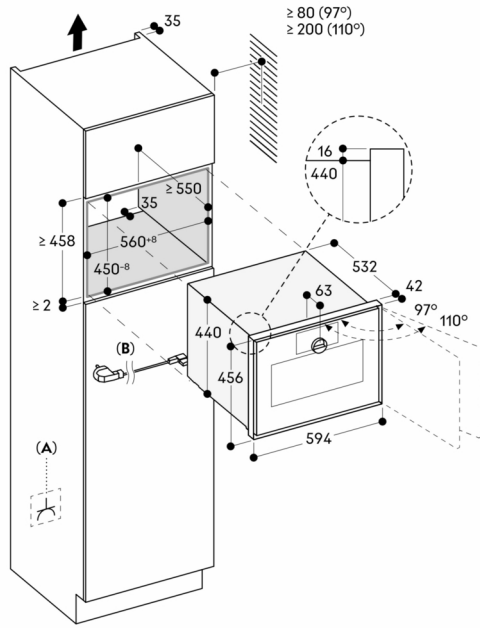
Hygienischer Edelstahl-Innenraum mit hitzebeständigem Glasboden.
Reinigungshilfe-Programm.

Planungshinweise

Nische ohne Rückwand vorsehen.
Türanschlag nicht wechselbar.
Überstand Gerätefront zu Möbelkorpus 42 mm.
Frontüberstand für die Öffnung von seitlichen Schubladen beachten.
Bei Planung einer Ecklösung seitlich öffnende Tür und den erforderlichen Mindestabstand zur Wand berücksichtigen.
Türöffnungswinkel von ca. 110° (Auslieferungszustand) kann bei Bedarf auf ca. 97° reduziert werden.
Anschlussdose muss zugänglich sein und außerhalb der Einbaunische vorgesehen werden.

Anschlussdaten

Gesamtanschlusswert 2.65 kW.
Anschlusskabel 1.75 m, steckbar.



A: Accessible electrical connection
B: Cable with or without plug, depending on country
 Measurements in mm