

GM251130

#### Zubehör

1 x Glasschale  
1 x Rost

#### Sonderzubehör

BA010051:  
Kerntemperaturfühler

BA036106:  
Grillrost, für Backofen 60cm

BA046118:  
Glaswanne 60cm

#### Installations Zubehör

GA601010:  
Einstellbarer Zwischenboden 60cm

Mikrowellen-Backofen Gaggenau Serie  
Minimalistic  
60 x 45 cm, Türanschlag: links, Gaggenau  
Sterling  
GM251130

- Automatikprogramme und Empfehlungen für präzise und perfekte Ergebnisse
- Vollflächenglastüre, seitlich angeschlagen mit automatischer Öffnung für einfachen, ergonomischen Zugang
- Nahtloses Interface-Design mit raffinierter Ästhetik, scheinbar schwebendem Edelstahlring und haptischem Feedback
- Der Kerntemperaturfühler mit 3-Punkt-Sensor für präzise Temperaturmessung und perfekte Kochergebnisse
- Speichern und greifen Sie auf bis zu 30 personalisierte Favoriten zu, um schneller und effizienter zu kochen.

#### Ausstattungsmerkmale

Flächenbündiger Einbau.  
Grifflose Vollglastür mit elektronischer Türöffnung.  
Full-Touch-Display mit Edelstahl-Bedienring.  
Licht- und Display-Reaktion bei Annäherung des Nutzers.  
Einzel- und Kombibetrieb von Mikrowelle und Backofen.  
Automatik-Programme und Einstellempfehlungen.  
Nutzvolumen 46 Liter.

#### Heizmethoden / Programme

Mikrowellenbetrieb mit 6 Leistungsstufen: max. 1000, 600, 450, 360, 180, 90 W.  
Backofenbetrieb mit 9 Heizmethoden:  
Heißluft von 30 °C bis 230 °C,  
Grill + Umluft von 30 °C bis 230 °C,  
Getränke aufwärmen, mit max. Mikrowellenstufe,  
Speisen aufwärmen, von 360 W bis 600 W,  
Dörren von 30 °C bis 80 °C,  
Niedertemperatur-Garen von 30 °C bis 90 °C + Mikrowelle,  
Gären von 30 °C bis 50 °C,  
Warmhalten, mit spezieller Mikrowellenstufe,  
Auftauern von 90 W bis 360 W.  
Heißluft und Grill + Umluft frei kombinierbar mit Mikrowellen-Leistungsstufen 450, 360, 180 und 90 W.  
70 Programme (Automatik-Programme und Einstellempfehlungen).  
Speichermöglichkeit für bis zu 30 Favoriten.

#### Bedienung

Gedämpfte, seitlich öffnende Tür mit 110 ° Öffnungswinkel.  
Elektronische Türöffnung.  
Full-Touch-Display mit Bedienring.  
42 Display-Sprachen verfügbar.  
Nutzererkennung, Entfernung einstellbar.  
Info-Texte für Zusatzinformationen.  
Animierte Kurzanleitungen zur Unterstützung der Gerätebedienung.

#### Ausstattung

Innowave (Invertertechnologie) für gleichmäßige Mikrowellenleistung.  
Präzise Temperaturregulierung mit Ist-Temperaturanzeige.

Grill im Heißluftbetrieb kurz zuschaltbar für zusätzliche Bräunung.  
Anschluß für Kerntemperaturfühler (Ofen-Temperaturfühler verwendbar).  
Programmierbare automatische Türöffnung am Garzeitende, um Übergaren zu vermeiden.  
Timer-Funktionen: Garzeit, Garzeitende, auflaufender Garzeit-Timer.  
Langzeit-Timer mit programmierbaren Heizzyklen.  
Beidseitig drehendes Heißluftgebläse für ideale Hitzeverteilung.  
Optimale Sichtbarkeit der Speisen durch seitliche Beleuchtung.  
2 Einschubebenen und Möglichkeit, das Gargut im geeigneten Zubehör direkt auf den Garraumboden zu platzieren.

#### Ausgewählte digitale Dienste (Gaggenau Home Connect)

Fernsteuerung und -überwachung.  
Software-Updates.  
Garzeiteinschätzung bei Nutzung des Kerntemperaturfühlers.  
Türöffnung per Sprachassistenten.

#### Sicherheit

Kindersicherung, um versehentliches Einschalten oder Bedienen zu verhindern.  
Elektronische Türsicherung, um unbeabsichtigtes Öffnen der Gerätetür zu vermeiden.  
Sicherheitsabschaltung.  
Wärmeisolierte Tür mit Dreifach-Verglasung.  
Gehäusekühlung mit Temperaturschutz.

#### Reinigung

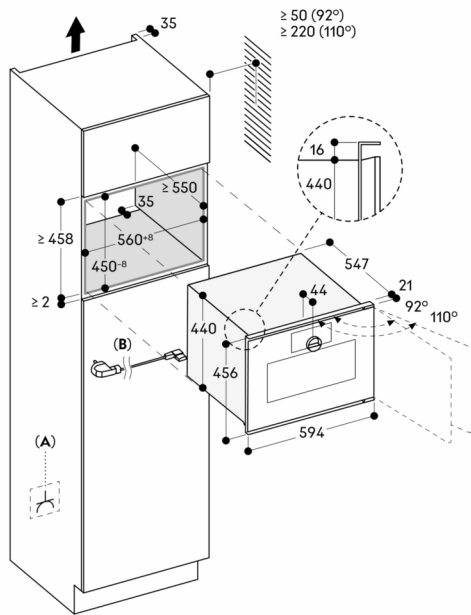
Hygienischer Edelstahl-Innenraum mit hitzebeständigem Glasboden.  
Reinigungshilfe-Programm.

#### Planungshinweise

Nische ohne Rückwand vorsehen.  
Türanschlag nicht wechselbar.  
Überstand Gerätefront zu Möbelkorpus 21 mm.  
Bei Planung einer Ecklösung seitlich öffnende Tür und den erforderlichen Mindestabstand zur Wand berücksichtigen.  
Türöffnungswinkel von ca. 110° (Auslieferungszustand) kann bei Bedarf auf ca. 92° reduziert werden.  
Dieses Gerät ist für eine ergonomische Installation in einer benutzerfreundlichen Höhe konzipiert. Wenn das Gerät unter einer Arbeitsplatte installiert werden soll, muss unbedingt für eine ausreichende Belüftung hinter dem Gerät gesorgt werden.  
Für Einbau unter Kochfelder: Abstand zwischen Kochfeld-Unterseite und Oberkante des Backofengehäuses: min. 15 mm. Die Planungshinweise der Kochfelder (insbesondere zu Belüftung, Gas-/Elektroanschluss) sind zu berücksichtigen.  
Anschlussdose muss zugänglich sein und außerhalb der Einbaunische vorgesehen werden.

#### Anschlussdaten

Gesamtanschlusswert 2.65 kW.  
Anschlusskabel 1.75 m, steckbar.



**A:** Frei zugänglicher elektrischer Anschluss  
**B:** Kabel mit oder ohne Stecker, je nach Land

Maße in mm