



GM221130

Zubehör

1 x Rost
1 x Glasschale

Installations Zubehör

GA601010:
Einstellbarer Zwischenboden 60cm

Mikrowelle Gaggenau Serie Minimalistic Türanschlag: links

GM221130

- Die Mikrowelle ermittelt intelligent die ideale Leistung und Garzeit und stoppt automatisch, wenn das Gericht fertig ist
- Vereinfachte Reinigung mit einer umweltbewussten Lösung
- Anpassbare Installationsoptionen:
Hochschrank oder wandhängender Schrank
- Benutzerfreundliche Oberfläche kombiniert mit hoher Effizienz
- Von der schnellen Zubereitung bis zur feinen Vollendung: Die Grillkombination für stilvolles Kochen

Ausstattungsmerkmale

Flächenbündiger Einbau.
Grifflose Vollglastür mit elektronischer Türöffnung.
Full-Touch-Display.
Einzel- und Kombibetrieb von Mikrowelle und Grill.
Automatik-Programme.
Nutzvolumen 21 Liter.

Heizmethoden / Programme

Mikrowellenbetrieb mit 6 Leistungsstufen: max. 900, 600, 450, 360, 180, 90 W.
Flächengrill mit 3 Intensitätsstufen, Maximalleistung 1300 W.
Flächengrill mit Mikrowellen-Leistungsstufen 360, 180 und 90 W kombinierbar.
10 Automatik-Programme mit Gewichtsangabe:
3 Auftauprogramme
4 Garprogramme
3 Kombiprogramme
Speichermöglichkeit für bis zu 10 Favoriten mit Gaggenau Home Connect.

Bedienung

Seitlich öffnende Tür mit 95° Öffnungswinkel.
Elektronische Türöffnung.
Bedienung durch Touch-Display.
42 Display-Sprachen verfügbar.
Info-Texte für Zusatzinformationen.

Ausstattung

Innowave (Invertertechnologie) für gleichmäßige Mikrowellenleistung.
Timer-Funktionen: Garzeit, Garzeitende, auflaufender Garzeit-Timer.

Ausgewählte digitale Dienste (Gaggenau Home Connect)

Fernsteuerung und -überwachung.
Software-Updates.

Sicherheit

Kindersicherung, um versehentliches Einschalten oder Bedienen zu verhindern.
Sicherheitsabschaltung.
Wärmeisolierte Tür mit Zweifach-Verglasung.
Gehäusekühlung mit Temperaturschutz.

Reinigung

Hygienischer Edelstahl-Innenraum mit hitzebeständigem Glasboden.

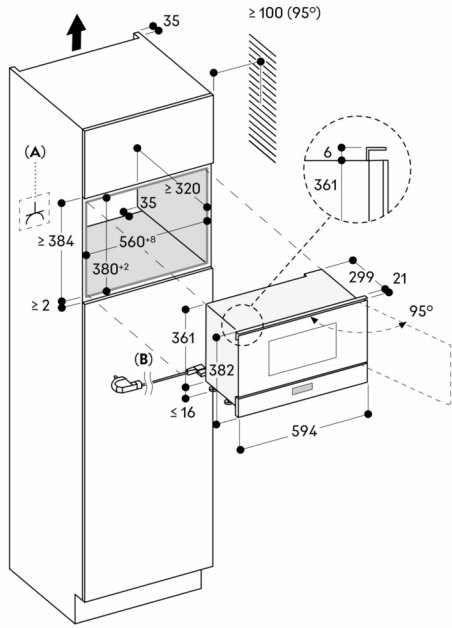
Reinigungshilfe-Programm.

Planungshinweise

Nische ohne Rückwand vorsehen.
Türanschlag nicht wechselbar.
Mindesteinbauhöhe 85 cm (Oberkante Nischenboden).
Höhenverstellbare Füße.
Überstand Gerätefront zu Möbelkorpus 21 mm.
Installation above an oven with a standard furniture shelf or the intermediate shelf GA 601 010.
Bei Planung einer Ecklösung seitlich öffnende Tür und den erforderlichen Mindestabstand zur Wand berücksichtigen.

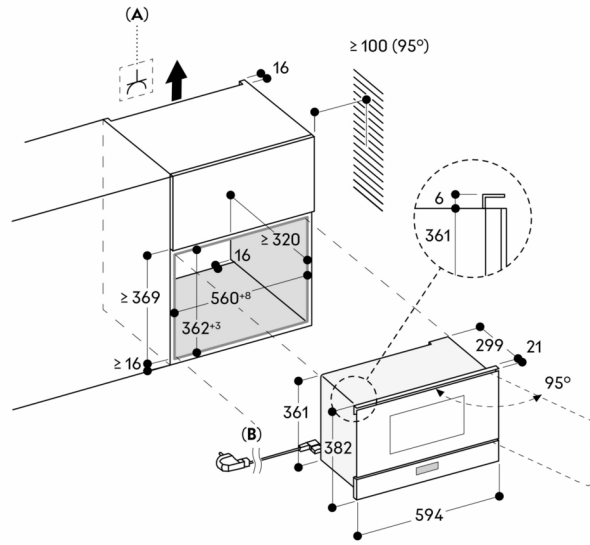
Anschlussdaten

Gesamtanschlusswert 2.05 kW.
Anschlusskabel 1.75 m, steckbar.



A: Frei zugänglicher elektrischer Anschluss
B: Kabel mit oder ohne Stecker, je nach Land
 Maße in mm

Einbau in einem wandmontierten Oberschrank



A: Frei zugänglicher elektrischer Anschluss
B: Kabel mit oder ohne Stecker, je nach Land
 Maße in mm